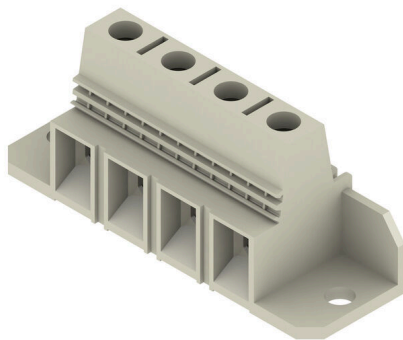


## LXB 15.00/04/90 4.5SN GY BX

**Weidmüller Interface GmbH & Co. KG**  
Klingenbergstraße 26  
D-32758 Detmold  
Germany

www.weidmueller.com

### Product image



Peremes aljzattal az erők kezeléséhez és a NYÁK-ra rögzítéshez. Ez a NYÁK-sorkapocs 101 A, 1000 V és 25 mm<sup>2</sup> vezeték-keresztmetszet kezelésére alkalmas. Bevált húzórugós csatlakozás 15,00 mm távolsággal, vezetőkimenet iránya 90°, vizsgálópont.

### Általános rendelési adatok

|                |  |
|----------------|--|
| Változat       | Nyomatott áramköri panel csatlakozók, 15.00 mm, Pólusszám: 4, 90°, Forrasztótüske hossza (l): 4.5 mm, ónozott, Kavicsszürke, Csavaros csatlakozás, Rögzítési tartomány, névleges csatlakozás, max.: 25 mm <sup>2</sup> , Doboz |
| Rendelési szám | <a href="#">1783730000</a>   |
| Típus          | LXB 15.00/04/90 4.5SN GY BX  |
| GTIN (EAN)     | 4032248184989  |
| Qty.           | 20 Darab   |
| Termékadatok   | IEC: 1000 V / 101 A / 1.5 - 25 mm <sup>2</sup><br>UL: 600 V / 85 A / AWG 16 - AWG 4  |
| Csomagolás     | Doboz  |

A létrehozás dátuma 29.03.2026 09:21:58 MEZ

A katalógus állapota / Rajzok

## Műszaki adatok

## Tanúsítványok

Jóváhagyások



|                        |                             |
|------------------------|-----------------------------|
| ROHS                   | Megfelel                    |
| UL File Number Search  | <a href="#">UL weboldal</a> |
| Tanúsítvány száma (UR) | E60693                      |

## Méretek és tömegek

|                                   |             |                 |             |
|-----------------------------------|-------------|-----------------|-------------|
| Mélység                           | 29.1 mm     | Mélység (coll)  | 1.1457 inch |
| Magasság                          | 41.5 mm     | Magasság (coll) | 1.6339 inch |
| Legalacsonyabb változat magassága | 37 mm       | Szélesség       | 90 mm       |
| Szélesség (coll)                  | 3.5433 inch | Nettó tömeg     | 71.75 g     |

## Termékek környezetvédelmi megfelelése

|                          |                               |
|--------------------------|-------------------------------|
| RoHS megfelelési állapot | Megfelel, kivétel nélkül      |
| REACH SVHC               | Nincs 0,1 tömeg% feletti SVHC |

## Anyagjellemzők

|   |            |   |                                  |
|---|------------|---|----------------------------------|
| Szigetelőanyag                            | Wemid (PA) | Szín                                    | Kavicsszürke                     |
| Színkáló (hasonló)                        | RAL 7032   | Szigetelőanyag csoport                  | I                                |
| Küszóútkepési összehasonlítási szám (CTI) | ≥ 600      | Moisture Level (MSL)                    |                                  |
| UL 94 éghetőségi osztály                  | V-0        | Érintkező anyaga                        | Cu-ötvözet                       |
| Érintkező felület                         | ónozott    | Forrasztott csatlakozás rétegszerkezete | 1.5...3 µm Ni / 4...6 µm Sn matt |
| Tárolási hőmérséklet, min.                | -40 °C     | Tárolási hőmérséklet, max.              | 70 °C                            |
| Üzemi hőmérséklet, min.                   | -50 °C     | Üzemi hőmérséklet, max.                 | 120 °C                           |
| Hőmérsékleti tartomány, telepítés, min.   | -25 °C     | Hőmérsékleti tartomány, telepítés, max. | 120 °C                           |

## Névleges adatok IEC szerint

|   |                        |   |                   |
|---|------------------------|---|-------------------|
| szabvány szerint tesztelve  | IEC 60664-1, IEC 61984 | Névleges áram, min. pólusszám (Tu=20 °C)  | 101 A             |
| Névleges áram, maximális pólusszám (Tu=20 °C)                                   | 101 A                  | Névleges áram, min. pólusszám (Tu=40 °C)  | 101 A             |
| Névleges áram, maximális pólusszám (Tu=40 °C)                                   | 101 A                  | Névleges feszültség a II/2 túlfeszültség osztályhoz / szennyezés mértékéhez     | 1000 V            |
| Névleges feszültség a III/2 túlfeszültség osztályhoz / szennyezés mértékéhez    | 1000 V                 | Névleges feszültség a III/3 túlfeszültség osztályhoz / szennyezés mértékéhez    | 1000 V            |
| Névleges lökfeszültség a II/2 túlfeszültség osztályhoz / szennyezés mértékéhez  | 6 kV                   | Névleges lökfeszültség a III/2 túlfeszültség osztályhoz / szennyezés mértékéhez | 8 kV              |
| Névleges lökfeszültség a III/3 túlfeszültség osztályhoz / szennyezés mértékéhez | 8 kV                   | Rövid idejű határáram ellenállás  | 3 x 1s 1000 A-rel |

## Csomagolás

|               |           |               |           |
|---------------|-----------|---------------|-----------|
| Csomagolás    | Doboz     | VPE hosszúság | 306.00 mm |
| VPE szélesség | 102.00 mm | VPE magasság  | 85.00 mm  |

## LXB 15.00/04/90 4.5SN GY BX

**Weidmüller Interface GmbH & Co. KG**  
Klingenbergstraße 26  
D-32758 Detmold  
Germany

www.weidmueller.com

## Műszaki adatok

### Rendszerparaméterek

| Termékcsalád                                       | OMNIMATE Power<br>- sorozat LX | Vezetékcsatlakozás-technika             | Csavaros csatlakozás              |
|--|--------------------------------|---|-----------------------------------|
| Felszerelés NYÁK-ra                                | THT-forrasztott csatlakozás    | Vezeték kimeneti irány                  | 90°                               |
| Raszter mm-ben (P)                                 | 15.00 mm                       | Raszter inch-ben (P)                    | 0.591 "                           |
| Pólusszám  | 4                              | Érintkezősorok száma                    | 1                                 |
| Az ügyfél szereli fel                              | Nem                            | Sorok száma                             | 1                                 |
| Egy sorban található szomszédos pólusok max. száma | 10                             | Forrasztótüske hossza (l)               | 4.5 mm                            |
| Forrasztótüske méretei                             | 1,2 x 1,2 mm                   | Forrasztószem lyukátmérő (D)            | 1.6 mm                            |
| Forrasztószem lyukátmérő túrés (D)                 | + 0,1 mm                       | Forrasztótüskék száma pólusonként       | 4                                 |
| Csavarhúzó éle                                     | 1,0 x 5,5                      | Csavarhúzó éle, standard                | DIN 5264                          |
| Meghúzási nyomaték, min.                           | 2.4 Nm                         | Meghúzási nyomaték, max.                | 4 Nm                              |
| Biztosítócsavar                                    | M 5                            | Csupaszolási hossz                      | 16 mm                             |
| L1, mm   | 45.00 mm                       | L1, inch                                | 1.772 "                           |
| Érintésvédelem a DIN VDE 0470 szerint              | IP 10                          | Érintésvédelem a DIN VDE 57 106 szerint | Ujjak számára biztonságos szerint |
| Védelmi osztály                                    | IP20                           | Térfogati ellenállás                    | 0,50 mΩ                           |

### Csatlakoztatható vezetékek

|   |                                    |                      |                          |
|---|------------------------------------|----------------------|--------------------------|
| Rögzítési tartomány, névleges csatlakozás, min.           | 1.31 mm <sup>2</sup>               |                      |                          |
| Rögzítési tartomány, névleges csatlakozás, max.           | 25 mm <sup>2</sup>                 |                      |                          |
| Vezeték csatlakozási keresztmetszet AWG, min.             | AWG 16                             |                      |                          |
| Vezeték csatlakozási keresztmetszet AWG, max.             | AWG 4                              |                      |                          |
| Tömör, min. H05(07) V-U                                   | 1.5 mm <sup>2</sup>                |                      |                          |
| Tömör, max. H05(07) V-U                                   | 16 mm <sup>2</sup>                 |                      |                          |
| Többeres, min. H07V-R                                     | 6 mm <sup>2</sup>                  |                      |                          |
| Többeres, max. H07V-R                                     | 25 mm <sup>2</sup>                 |                      |                          |
| Flexibilis, min. H05(07) V-K                              | 1.5 mm <sup>2</sup>                |                      |                          |
| Flexibilis, max. H05(07) V-K                              | 25 mm <sup>2</sup>                 |                      |                          |
| műanyag galléros érvéghüvellyel, DIN 46228 pt 4, min.     | 1.5 mm <sup>2</sup>                |                      |                          |
| műanyag galléros érvéghüvellyel, DIN 46228 pt 4, max.     | 16 mm <sup>2</sup>                 |                      |                          |
| érvéghüvellyel, DIN 46228 1. pont, min.                   | 1.5 mm <sup>2</sup>                |                      |                          |
| érvéghüvellyel, DIN 46228 pt 1, max.                      | 16 mm <sup>2</sup>                 |                      |                          |
| Illesztőcsap az EN 60999 szerint a x b; ø 6,9 mm x 6,9 mm |                                    |                      |                          |
| Rögzíthető vezeték  | Vezetékcsatlakozás keresztmetszete | Típus                | finom huzalozás          |
|   | érvéghüvely                        | névleges             | 4 mm <sup>2</sup>        |
| érvéghüvely   | Vezetékcsatlakozás keresztmetszete | Csupaszolási hossz   | névleges 15 mm           |
|   |                                    | Ajánlott érvéghüvely | <a href="#">H4.0/15</a>  |
|   |                                    | Típus                | finom huzalozás          |
| érvéghüvely   | Vezetékcsatlakozás keresztmetszete | névleges             | 6 mm <sup>2</sup>        |
|   |                                    | Csupaszolási hossz   | névleges 15 mm           |
|   |                                    | Ajánlott érvéghüvely | <a href="#">H6.0/15</a>  |
| érvéghüvely   | Vezetékcsatlakozás keresztmetszete | Típus                | finom huzalozás          |
|   |                                    | névleges             | 10 mm <sup>2</sup>       |
|   |                                    | Csupaszolási hossz   | névleges 15 mm           |
| érvéghüvely   | Vezetékcsatlakozás keresztmetszete | Ajánlott érvéghüvely | <a href="#">H10.0/15</a> |
|   |                                    | Típus                | finom huzalozás          |
|   |                                    | névleges             | 16 mm <sup>2</sup>       |
| érvéghüvely   | Vezetékcsatlakozás keresztmetszete | Csupaszolási hossz   | névleges 15 mm           |
|   |                                    | Ajánlott érvéghüvely | <a href="#">H16.0/15</a> |

## LXB 15.00/04/90 4.5SN GY BX

Weidmüller Interface GmbH & Co. KG  
Klingenbergstraße 26  
D-32758 Detmold  
Germany

www.weidmueller.com

## Műszaki adatok

## Hivatkozási szöveg

Az érvéghüvelyek hosszát a terméknek és a névleges feszültségnek megfelelően kell megválasztani. A műanyag gallér külső átmérője nem lehet nagyobb az osztásnál (P)

## CSA névleges adatok

|   |  |   |                |
|---|--|---|----------------|
| Intézet (CSA)                                       | CSA  | Tanúsítvány száma (CSA)                             | 200039-1198743 |
| Névleges feszültség (B felhasználási csoport / CSA) | 600 V  | Névleges feszültség (C felhasználási csoport / CSA) | 600 V          |
| Névleges feszültség (D felhasználási csoport / CSA) | 600 V  | Névleges áram (B felhasználási csoport / 85 A CSA)  | 85 A           |
| Névleges áram (C felhasználási csoport / 85 A CSA)  |  | Névleges áram (D felhasználási csoport / 5 A CSA)   | 5 A            |
| Vezeték keresztmetszet, AWG, min.                   | AWG 16   | Vezeték keresztmetszet, AWG, max.                   | AWG 4          |
| Hivatkozás a tanúsítási értékekre                   | A megadott adatok maximális értékek - lásd a tanúsítványt. |   |                |

## UL 1059 névleges adatok

|   |  |   |        |
|---|--|---|--------|
| Intézet (UR)  | UR   | Tanúsítvány száma (UR)                                  | E60693 |
| Névleges feszültség (B felhasználási csoport / UL 1059) | 600 V  | Névleges feszültség (C felhasználási csoport / UL 1059) | 600 V  |
| Névleges feszültség (D felhasználási csoport / UL 1059) | 600 V  | Névleges áram (B felhasználási csoport / UL 1059)       | 85 A   |
| Névleges áram (C felhasználási csoport / UL 1059)       | 85 A   | Névleges áram (D felhasználási csoport / UL 1059)       | 5 A    |
| Vezeték keresztmetszet, AWG, min.                       | AWG 16   | Vezeték keresztmetszet, AWG, max.                       | AWG 4  |
| Hivatkozás a tanúsítási értékekre                       | A megadott adatok maximális értékek - lásd a tanúsítványt. |   |        |

## Típusvizsgálatok

|   |                |   |                                  |
|---|----------------|---|----------------------------------|
| Teszt: Jelölések tartóssága                                 | Standard       | DIN EN 61984 szabvány, 7.3.2 / 09.02 szakasz, mint a DIN EN 60068-2-70 / 07.96 szabvány szerint     |                                  |
|   | Teszt          | eredetjelölés, típusazonosítás, raszter, CSA tanúsítvány, UL tanúsítvány, anyagtípus, tartósság     |                                  |
|   | Kiértékelés    | elérhető  |                                  |
| Teszt: Rögzíthető keresztmetszet                            | Standard       | DIN EN 60999 szabvány, 6 és 8.1 / 04.94 szakasz, DIN EN 60947-1 szabvány, 8.2.4.5.1 / 12.99 szakasz |                                  |
|   | Vezeték típusa | Vezető típusa és keresztmetszete  | tömör, 1,5 mm <sup>2</sup>       |
|   |                | Vezető típusa és keresztmetszete  | sodrott 1,5 mm <sup>2</sup>      |
|   |                | Vezető típusa és keresztmetszete  | tömör, 16 mm <sup>2</sup>        |
|   |                | Vezető típusa és keresztmetszete  | többvezetékes 25 mm <sup>2</sup> |
|   |                | Vezető típusa és keresztmetszete  | AWG 16/1                         |
|   |                | Vezető típusa és keresztmetszete  | AWG 16/<br>többvezetékes         |
|   |                | Vezető típusa és keresztmetszete  | AWG 4/1                          |
|   |                | Vezető típusa és keresztmetszete  | AWG 4/<br>többvezetékes          |
| Kiértékelés   | átadva         |   |                                  |
| Vezetékek sérülésének és véletlen meglazulásának vizsgálata | Standard       | DIN EN 60999 szabvány, 8.4 / 04.94 szakasz  |                                  |
|   | Követelmény    | 0,4 kg  |                                  |

Műszaki adatok

|                |                                  |  |                             |
|----------------|----------------------------------|--|-----------------------------|
|                | Vezeték típusa                   | Vezető típusa és keresztmetszete           | tömör, 1,5 mm <sup>2</sup>  |
|                |                                  | Vezető típusa és keresztmetszete           | sodrott 1,5 mm <sup>2</sup> |
|                |                                  | Vezető típusa és keresztmetszete           | AWG 16/7                    |
|                |                                  | Vezető típusa és keresztmetszete           | AWG 16/19                   |
|                | Kiértékelés                      | átadva                                     |                             |
|                | Követelmény                      | 4,5 kg                                     |                             |
|                | Vezeték típusa                   | Vezető típusa és keresztmetszete           | AWG 4/ többvezetékes        |
|                | Kiértékelés                      | átadva                                     |                             |
|                | Standard                         | DIN EN 60999 szabvány, 8,5 / 04.94 szakasz |                             |
|                | Követelmény                      | ≥40 N                                      |                             |
|                | Vezeték típusa                   | Vezető típusa és keresztmetszete           | H05V-U1.5                   |
|                |                                  | Vezető típusa és keresztmetszete           | H05V-K1.5                   |
|                | Vezető típusa és keresztmetszete | AWG 16/7                                   |                             |
|                | Vezető típusa és keresztmetszete | AWG 16/19                                  |                             |
| Kiértékelés    | átadva                           |  |                             |
| Követelmény    | ≥ 135 N                          |  |                             |
| Vezeték típusa | Vezető típusa és keresztmetszete | H05V-R25                                   |                             |
|                | Vezető típusa és keresztmetszete | H05V-K25                                   |                             |
|                | Vezető típusa és keresztmetszete | AWG 4/ többvezetékes                       |                             |
| Kiértékelés    | átadva                           |  |                             |

Fontos megjegyzés

|                |   |
|----------------|---|
| IPC megfelelés | A termékek fejlesztése, gyártása és szállítása a nemzetközileg elismert IPC-A-610 szabvány „megengedhető” kategóriája szerint történt. A termékekkel kapcsolatos további követelményeket kérésre kiértékeljük.  |
| Megjegyzések   | <ul style="list-style-type: none"> <li>• Additional variants on request</li> <li>• Rated current related to rated cross-section &amp; min. No. of poles.</li> <li>• Wire end ferrule without plastic collar to DIN 46228/1</li> <li>• Wire end ferrule with plastic collar to DIN 46228/4</li> <li>• P on drawing = pitch</li> <li>• Rated data refer only to the component itself. Clearance and creepage distances to other components are to be designed in accordance with the relevant application standards.</li> <li>• The test point can only be used as potential-pickup point.</li> <li>• Long term storage of the product with average temperature of 50 °C and maximum humidity 70%, 36 months</li> </ul> |

Besorolások

|             |             |             |             |
|-------------|-------------|-------------|-------------|
| ETIM 8.0    | EC002643    | ETIM 9.0    | EC002643    |
| ETIM 10.0   | EC002643    | ECLASS 14.0 | 27-46-01-01 |
| ECLASS 15.0 | 27-46-01-01 |             |             |

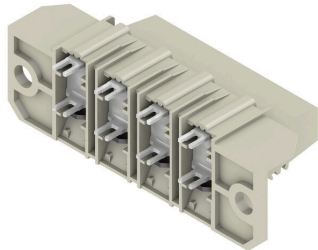
LXB 15.00/04/90 4.5SN GY BX

Weidmüller Interface GmbH & Co. KG  
 Klingenbergstraße 26  
 D-32758 Detmold  
 Germany

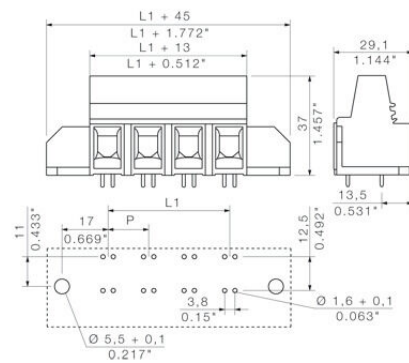
Rajzok

www.weidmueller.com

Product image



Dimensional drawing



Graph



Graph



## Tartozékok

## További tartozékok



A tökéletes megoldás létrehozásakor nem létezik túl kicsi feladat.

A csatlakozások csak egy részét képezik a teljes folyamatnak. Az apró részletek gyakran kulcsfontosságúak a tökéletes megoldás elérésében olyan alkalmazásoknál, ahol a potenciált mérik, csoportosítják vagy éppen leválasztják egymástól.

Egy rendszer nem is valódi rendszer az apró, de nélkülözhetetlen részletek nélkül:

- Az ellenőrző dugaszok megbízható csatlakozást biztosítanak a diagnosztikai aljzatokhoz

A gyártási folyamattal és az alkalmazással összhangban.

## Általános rendelési adatok

|                |                           |  |
|----------------|---------------------------|--|
| Típus          | PS 2.0 MC                 | Változat   |
| Rendelési szám | <a href="#">031000000</a> | NYÁK dugaszoló csatlakozó, Tartozékok, Vizsgálódugó, piros, Pólusszám: 1 |
| GTIN (EAN)     | 4008190000059             |  |
| Qty.           | 20 ST                     |  |