

SAI-Y-5S PARA 2M12

Weidmüller Interface GmbH & Co. KG
Klingenbergstraße 26
D-32758 Detmold
Germany

www.weidmueller.com

**Általános rendelési adatok**

Változat	Y-dugó, M12, Jelelosztó
Rendelési szám	1783430000
Típus	SAI-Y-5S PARA 2M12
GTIN (EAN)	4032248183364
Qty.	1 Darab

SAI-Y-5S PARA 2M12

Weidmüller Interface GmbH & Co. KG
Klingenbergstraße 26
D-32758 Detmold
Germany

www.weidmueller.com

Műszaki adatok

Tanúsítványok

Jóváhagyások



ROHS Megfelel

Méretetek és tömegek

Nettó tömeg 20.24 g

Termékek környezetvédelmi megfelelése

RoHS megfelelési állapot Megfelel, kivétel nélkül
REACH SVHC Nincs 0,1 tömeg% feletti SVHC

Csatlakozási adatok

Csoport kivezetés - dugaszoló csatlakozó M12 tűske	1. szimpla kivitelezés - dugaszoló csatlakozó	M12 aljzat
2. szimpla kivitelezés - dugaszoló csatlakozó	M12 aljzat	Meghúzási nyomaték M12: 0,8 - 1,2 Nm

Egyedi igényekre szabható dugaszoló csatlakozók műszaki adatai

Pólusszám	5	Kódolás	A kódolású
Érintkező felület	Au (arany)	Ház fő anyaga	PUR
Névleges feszültség	24 V	Névleges áram	4 A
Védelmi osztály	IP67	Szennyezés súlyossága	3
Árnyékolás csatlakozás	Nem	Menetes gyűrű anyaga	Cink présöntvény
Ház hőmérsékleti tartománya	-25...+90 °C		

Szabványok

Csatlakozó, standard IEC 61076-2-101

Általános adatok

Pólusszám	5	Kódolás	A kódolású
Csatlakozási menet	M12	Érintkező anyaga, aljzat	CuZn
Érintkező anyaga, tűske	CuZn	Érintkező felület	Au (arany)
Meghúzási nyomaték	0.8 Nm	Ház fő anyaga	PUR
Névleges feszültség	24 V	Névleges áram	4 A
Védelmi osztály	IP67	Szennyezés súlyossága	3
1. csatlakozás	M12/M12	2. csatlakozás	Csavar
Árnyékolás csatlakozás	Nem	Ház hőmérsékleti tartománya	-25...+90 °C
Vezeték külső átm.	-		

Besorolások

ETIM 8.0	EC002925	ETIM 9.0	EC002925
ETIM 10.0	EC002925	ECLASS 14.0	27-44-01-06
ECLASS 15.0	27-44-01-06		

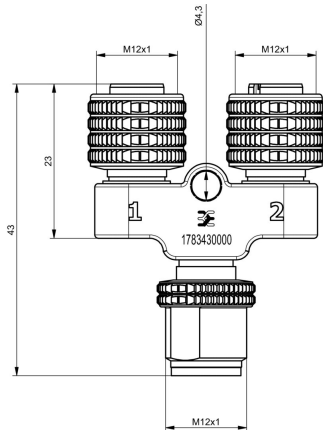
SAI-Y-5S PARA 2M12

Weidmüller Interface GmbH & Co. KG
Klingenbergstraße 26
D-32758 Detmold
Germany

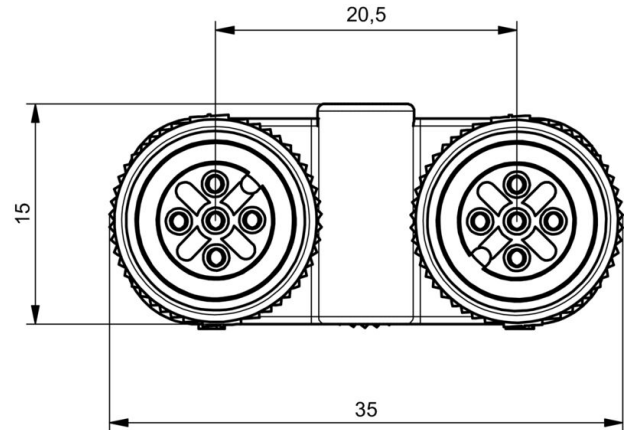
Rajzok

www.weidmueller.com

Méretrajz

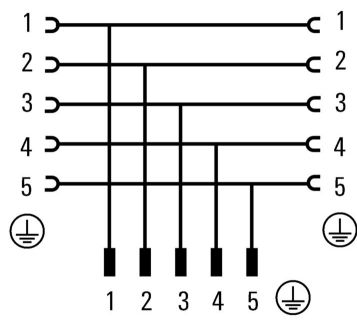


Méretrajz



Kapcsolási rajz

1. Female M12 2. Female M12



Male M12