

SAI-8-MMH 5P M12 PI

Weidmüller Interface GmbH & Co. KG
 Klingenbergstraße 26
 D-32758 Detmold
 Germany

www.weidmueller.com



Egyes alkalmazásokban az érzékelőtől a vezérlőig folyamatos árnyékolásra van szükség. A fémből készült SAI elosztóink megoldják a folyamatos árnyékolást. Az elosztók EMC tömszelencéket tartalmaznak. Iniciátor LED-jük nincs.

4- és 8-utas M12-es változatban, 5 vagy 10 m kábellel kaphatók. Mindezekon felül, ezek az elosztók durva környezetben, például hegesztőüzem közelében is használhatók. Bőséges csatlakozóterülettel ellátott fedelek is kaphatók, ezekben szabványos tömszelencéket lehet használni M25 méretig.

- nincs EMC-probléma,
- kiválóan ellenáll a kémiai vagy mechanikai hatásoknak,
- szabványos rögzítési méretek.

Általános rendelési adatok

Változat	Kupakos változat, M12, 30 V, A kódolású, LED: Igen, LED iniciátor: Nem, Huzalozás típus: PNP
Rendelési szám	1782740000
Típus	SAI-8-MMH 5P M12 PI
GTIN (EAN)	4032248179497
Qty.	1 Darab
Szállítás állapota	Ez a termék már nem kapható.
Utolsó rendelési dátum	2025-12-30T00:00:00+01:00

SAI-8-MMH 5P M12 PI

Weidmüller Interface GmbH & Co. KG

Klingenbergstraße 26

D-32758 Detmold

Germany

www.weidmueller.com

Műszaki adatok

Tanúsítványok

ROHS Megfelel

Méretek és tömegek

Mélység	152 mm	Mélység (coll)	5.9842 inch
Magasság	43 mm	Magasság (coll)	1.6929 inch
Szélesség	60 mm	Szélesség (coll)	2.3622 inch
Nettó tömeg	882 g		

Hőmérsékletek

Üzemi hőmérséklet -20 - 90°C

Termékek környezetvédelmi megfelelése

RoHS megfelelési állapot Megfelel, kivétel nélkül
 REACH SVHC Nincs 0,1 tömeg% feletti SVHC

Connection data

Vezetékcsatlakozás-technika	PUSH IN	Vezeték külső átmérő, min.	10 mm
Vezeték külső átmérő, max.	14 mm	Rögzítési tartomány, névleges csatlakozás, min.	0.14 mm ²
Rögzítési tartomány, névleges csatlakozás, max.	1.5 mm ²	Vezeték csatlakozási keresztmetszet AWG, min.	AWG 26
Vezeték csatlakozási keresztmetszet AWG, max.	AWG 16	Tömör, min. H05(07) V-U	0.14 mm ²
Tömör, max. H05(07) V-U	1.5 mm ²	Flexibilis, min. H05(07) V-K	0.14 mm ²
Flexibilis, max. H05(07) V-K	1.5 mm ²	műanyag galléros érvéghüvellyel, DIN 46228 pt 4, min.	0.28 mm ²
műanyag galléros érvéghüvellyel, DIN 46228 pt 4, max.	1 mm ²	érvéghüvellyel, DIN 46228 1. pont, min.	0.25 mm ²
érvéghüvellyel, DIN 46228 pt 1, max.	1 mm ²	Tárhely	Standard
Elosztó kimenet	Kupakos változat		

Electrical data

Névleges feszültség, min.	10 V	Névleges feszültség, max.	30 V
Vizsgálati feszültség	1 kV	Max. áramtovábbítási kapacitás kártyahelyenként	4 A
Teljes áram	10 A	Áram/jel	2 A
Elektromos szigetelés lehetséges	Igen	Szigetelési ellenállás	109 Ω

General technical data

Védelmi osztály	IP68	Plug-in állomás kódolás	A kódolású
Pólusszám	5	Érintkező aljzatok száma	8
Csatlakozási menet	M12	Szennyezés súlyossága	3
Viselkedés tűzben	V-0	Dugasolási ciklusok	≤ 50
LED	Igen	LED iniciátor	Nem
LED-szín a működés jelzéséhez	zöld		

Material data

Ház fő anyaga	Cink présöntvény	Elosztó anyaga	fém
Ház színe	ezüst	Fedél tömítőanyaga	Polyurethane foamed

SAI-8-MMH 5P M12 PI

Weidmüller Interface GmbH & Co. KG
 Klingenbergstraße 26
 D-32758 Detmold
 Germany

www.weidmueller.com

Műszaki adatok

Csavaros aljzat	Nikkelezett CuZn	Érintkező anyaga	CuZn
Érintkező felület	Aranyozott	Érintkezőtartó anyaga	PBT (UL 94 V0)

Technical data cable

Pólusszám	5	Vezeték külső átmérő, max.	14 mm
Vezeték külső átmérő, min.	10 mm	A következő kábeltartókhöz:	Nem

Besorolások

ETIM 8.0	EC003558	ETIM 9.0	EC003558
ETIM 10.0	EC003558	ECLASS 14.0	27-44-01-11
ECLASS 15.0	27-44-01-11		

SAI-8-MMH 5P M12 PI

Weidmüller Interface GmbH & Co. KG
 Klingenbergstraße 26
 D-32758 Detmold
 Germany

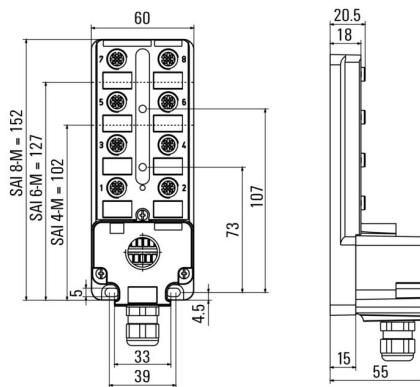
Rajzok

www.weidmueller.com

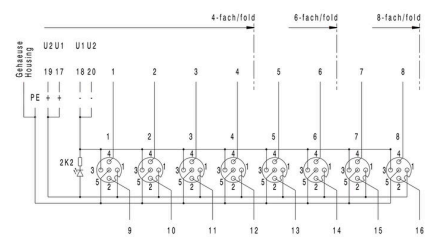
A kép illusztráció



Méretrajz



Kapcsolási rajz



SAI-8-MMH 5P M12 PI

Weidmüller Interface GmbH & Co. KG
Klingenbergstraße 26
D-32758 Detmold
Germany

www.weidmueller.com

Tartozékok

M12



A védősapkák védik a nem hozzárendelt dugaszolható állomásokat a külső befolyásoktól.

Általános rendelési adatok

Típus	SAI-SK-M12	Változat	
Rendelési szám	9456050000	Védett részegységek, Védőkupak	
GTIN (EAN)	4008190304058		
Qty.	30 ST		

Screwty® tömszelence szerszám nyomaték funkcióval



Az ideális eszköz mindenféle alkalmazáshoz
A Screwty® az ideális, általános célú szerszám minden általánosan használt szenzor- és aktuátorkábel megszorításához. A Screwty® használatával még a nehezen hozzáférhető kerek csatlakozódugaszok is kezelhetők. A csatlakozókat különösebb erőkifejtés nélkül, egyszerű forgató mozdulattal lehet megszorítani vagy kilazítani. A Screwty® egyedülálló és általános megoldás, mivel más gyártók legtöbb (több mint 90%) kábeléhez és csatlakozójához is használható. A Screwty® egy nyélből és egy hagyományos 1/4"-os adapterből áll. Ezért minden mérethez használható: M12 és M8 kerek csatlakozó, M12F és M8F egyedi igényekre szabható dugaszok és aljzatok, valamint minden M23 dugasz és aljzat.

Általános rendelési adatok

Típus	SCREWTY SET -DM	Változat	
Rendelési szám	1920000000	Cable gland tool for M8, M12 lines and connectors	
GTIN (EAN)	4032248436859		
Qty.	1 ST		

SAI-8-MMH 5P M12 PI

Weidmüller Interface GmbH & Co. KG
Klingenbergstraße 26
D-32758 Detmold
Germany

www.weidmueller.com

Tartozékok

Fém verzió



Egyes alkalmazásokban az érzékelőtől a vezérlőig folyamatos árnyékolásra van szükség. A fémből készült SAI elosztóink megoldják a folyamatos árnyékolást. Az elosztók EMC tömszelencéket tartalmaznak. Iniciátor LED-jük nincs.

4- és 8-utas M12-es változatban, 5 vagy 10 m kábellel kaphatók. Mindezekon felül, ezek az elosztók durva környezetben, például hegesztőüzem közelében is használhatók. Bőséges csatlakozóterülettel ellátott fedelek is kaphatók, ezekben szabványos tömszelencéket lehet használni M25 méretig.

- nincs EMC-probléma,
- kiválóan ellenáll a kémiai vagy mechanikai hatásoknak,
- szabványos rögzítési méretek.

Általános rendelési adatok

Típus	SAI-8-MM 5P M12 UT	Változat
Rendelési szám	1783491000	Tető elosztó alsó része, M12, 30 V, A kódolású, LED: Igen, LED iniciátor: Nem, Huzalozás típus: PNP
GTIN (EAN)	4032248296583	
Qty.	2 ST	

Üres



Az ESG a bevált és tesztelt MultiCard formátumú jelölő számos ismert elektromos készülékhez. Az eredmény egy kiváló minőségű, kontrasztos készülékjelölő.

A Siemens, az ABB, a Beckhoff és számos más gyártó készülékeihez különböző típusok kaphatók.

Az előnyök áttekintése:

- általános célú címkék; öntapadós vagy felpattintható címkék, típustól függően,
- illesztett készülékekhez, pl. kismegszakítókhoz címkésínre pattintható ESG jelölőket szállítunk.
- Egyedi lézer-minőségű nyomtatás a műszaki jellemzőknek megfelelően

Egyedi nyomtatáshoz: Kérjük, küldje el az M-Print PRO vagy M-Print PRO Online (telepítés nélkül) jelölőszoftverünk fájlját a címkézési előírásokkal.

Általános rendelési adatok

Típus	ESG 8/20 K MC NE WS	Változat
Rendelési szám	2558360000	ESG, Készülékjelölők x 20 mm, PA 66, Szín: fehér, dugaszolható
GTIN (EAN)	4050118569070	
Qty.	200 ST	