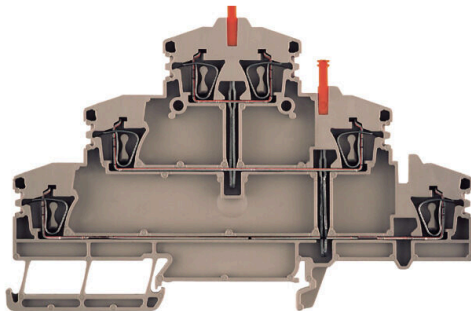


**Product image**

Az energia, a jel és az adatok átvitele örök feladat az elektrotechnikában és a berendezésgyártásban. Sorkapcsainkat a felhasznált szigetelőanyagok, csatlakozórendszerük és kialakításuk emelik ki a konkurens gyártók termékei közül. Egy átmenő sorkapocs egy vagy több vezeték egyesítésére és/ vagy csatlakoztatására használható. E sorkapcsok egy vagy több, azonos potenciálú vagy egymással szemben szigetelt csatlakozási szintből épülnek fel.

**Általános rendelési adatok**

|                |   |
|----------------|---|
| Változat       | Többemeletes sorkapocs, Húzórugós csatlakozás, 2.5 mm <sup>2</sup> , 400 V, 20 A, sötétbézs |
| Rendelési szám | <a href="#">1782320000</a>  |
| Típus          | ZDLD 2.5-2VN  |
| GTIN (EAN)     | 4032248176540   |
| Qty.           | 25 Darab  |

## ZDLD 2.5-2VN

Weidmüller Interface GmbH &amp; Co. KG

Klingenbergstraße 26

D-32758 Detmold

Germany

www.weidmueller.com

## Műszaki adatok

## Tanúsítványok

Jóváhagyások



ROHS Megfelel

UL File Number Search [UL weboldal](#)

Tanúsítvány száma (UR) E60693

## Méreték és tömegek

|                           |             |                |             |
|---------------------------|-------------|----------------|-------------|
| Mélység                   | 69 mm       | Mélység (coll) | 2.7165 inch |
| Mélység DIN sínnel együtt | 70 mm       | Magasság       | 110.5 mm    |
| Magasság (coll)           | 4.3504 inch | Szélesség      | 5.1 mm      |
| Szélesség (coll)          | 0.2008 inch | Nettó tömeg    | 18.91 g     |

## Hőmérsékletek

|                                     |                |                                     |                |
|-------------------------------------|----------------|-------------------------------------|----------------|
| Tárolási hőmérséklet                | -25 °C...55 °C | Ambient temperature                 | -50 °C...75 °C |
| Folyamatos üzemi hőmérséklet., min. | -50 °C         | Folyamatos üzemi hőmérséklet., max. | 120 °C         |

## Termékek környezetvédelmi megfelelése

|                          |                               |
|--------------------------|-------------------------------|
| RoHS megfelelési állapot | Megfelel, kivétel nélkül      |
| REACH SVHC               | Nincs 0,1 tömeg% feletti SVHC |

## Anyag adatok

|                          |       |      |           |
|--------------------------|-------|------|-----------|
| Alapanyag                | Wemid | Szín | sötétbézs |
| UL 94 éghetőségi osztály | V-0   |      |           |

## Rendszer specifikációk

|                                    |  |                            |       |
|------------------------------------|--|----------------------------|-------|
| Változat                           | Húzókegyeles csatlakozás, Független keresztösszekötött, dugaszolható keresztösszekötőhöz, Egyik oldalon szabad vég | Véglap szükséges           | Igen  |
| Potenciálok száma                  | 1  | Szintek száma              | 3     |
| Rögzítési pontok száma szintenként | 2  | Keresztötött szintek belül | Igen  |
| PE-csatlakozás                     | Nem  | Tartósín                   | TS 35 |

## CSA névleges adatok

|                                    |        |                         |                |
|------------------------------------|--------|-------------------------|----------------|
| Vezeték keresztmetszet, max. (CSA) | 12 AWG | Tanúsítvány száma (CSA) | 200039-1228250 |
| B feszültség nagyság (CSA)         | 300 V  | B áram nagyság (CSA)    | 15 A           |
| D feszültség nagyság (CSA)         | 300 V  | D áram nagyság (CSA)    | 10 A           |
| Vezeték keresztmetszet, min. (CSA) | 26 AWG |                         |                |

## Kiegészítő műszaki adatok

|                     |                    |   |     |
|---------------------|--------------------|---|-----|
| Nyitott oldala      | jobb               | Hasonló kapcsok száma                               | 1   |
| Telepítési útmutató | Közvetlen rögzítés | Robbanásbiztonság szempontjából bevizsgált változat | Nem |
| Felszerelés típusa  | Felpattintható     |   |     |

## Műszaki adatok

### Névleges adatok

|  |                     |                         |               |
|--|---------------------|-------------------------|---------------|
| Névleges keresztmetszet                      | 2.5 mm <sup>2</sup> | Névleges feszültség     | 400 V         |
| Névleges DC feszültség                       | 400 V               | Névleges áram           | 20 A          |
| Áram maximum vezetékknál                     | 20 A                | Szabványok              | IEC 60947-7-1 |
| Fajlagos ellenállás az IEC 60947-7-x szerint | 1.33 mΩ             | Névleges lökőfeszültség | 6 kV          |
| Teljesítményvesztés az IEC 60947-7-x szerint | 0.77 W              | Szennyezés súlyossága   | 3             |

### Rögzíthető vezeték (kiegészítő csatlakozás)

|  |                       |
|--|-----------------------|
| Csatlakozás típusa, kiegészítő csatlakozás | Húzórugós csatlakozás |
|--|-----------------------|

### Rögzíthető vezeték (névleges csatlakozás)

|  |                       |  |                       |
|--|-----------------------|--|-----------------------|
| Mérőeszköz, IEC 60947-1  | A2                    | Vezeték csatlakozási keresztmetszet AWG, max.  | AWG 12                |
| Csatlakozási irány   | felső                 | Csupaszolási hossz   | 10 mm                 |
| Csatlakozás típusa 2   | Húzórugós csatlakozás | Csatlakozás típusa   | Húzórugós csatlakozás |
| Csatlakozások száma  | 6                     | Rögzítési tartomány, névleges csatlakozás, max.  | 2.5 mm <sup>2</sup>   |
| Rögzítési tartomány, névleges csatlakozás, min.  | 0.08 mm <sup>2</sup>  | Kés mérete   | 0,6 x 3,5 mm          |
| Vezeték csatlakozási keresztmetszet AWG, min.  | AWG 26                | Vezeték csatlakozási keresztmetszet, finomsodratú, érvéghüvelyekkel és műanyag gallérokkal DIN 46228/4, névleges csatlakozás, max. | 1.5 mm <sup>2</sup>   |
| Keresztmetszet csatlakoztatott vezetékhez, finomsodratú, érvéghüvelyekkel és műanyag gallérokkal DIN 46228/4, névleges csatlakozás, min. | 0.08 mm <sup>2</sup>  | Vezeték csatlakozási keresztmetszet, finomsodratú, érvéghüvelyekkel DIN 46228/1, névleges csatlakozás, max.                        | 1.5 mm <sup>2</sup>   |
| Vezeték csatlakozás keresztmetszet, finomsodratú, érvéghüvelyekkel DIN 46228/1, névleges csatlakozás, min.                               | 0.08 mm <sup>2</sup>  | Vezeték csatlakozási keresztmetszet, finomsodratú, max.  | 2.5 mm <sup>2</sup>   |
| Vezeték csatlakozási keresztmetszet, finomsodratú, min.  | 0.08 mm <sup>2</sup>  | Vezeték csatlakozási keresztmetszet, többeres, névleges csatlakozás, max.  | 4 mm <sup>2</sup>     |
| Vezeték csatlakozási keresztmetszet, többeres, névleges csatlakozás, min.  | 0.08 mm <sup>2</sup>  | Vezetékcsatlakozás keresztmetszete, tömör ér, max. névleges csatlakozás  | 2.5 mm <sup>2</sup>   |
| Vezetékcsatlakozás keresztmetszete, tömör ér, min. névleges csatlakozás  | 0.08 mm <sup>2</sup>  | Finomsodratú, min. (névleges csatlakozás)  | 0.08 mm <sup>2</sup>  |

### UL névleges adatok

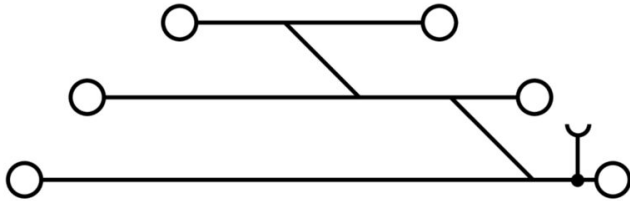
|  |        |                           |        |
|--|--------|---------------------------|--------|
| B feszültség nagyság (UR)                    | 300 V  | B áram nagyság (UR)       | 15 A   |
| Vezetékméret, gyári vezetékvezés, max. (UR)  | 12 AWG | D áram nagyság (UR)       | 10 A   |
| Vezetékméret, gyári vezetékvezés, min. (UR)  | 26 AWG | Tanúsítvány száma (UR)    | E60693 |
| Vezetékméret, terepi vezetékvezés, min. (UR) | 26 AWG | D feszültség nagyság (UR) | 300 V  |
| Vezetékméret, terepi vezetékvezés, max. (UR) | 12 AWG |                           |        |

**Műszaki adatok****Általános**

|  |        |                     |                    |
|--|--------|---------------------|--------------------|
| Vezeték csatlakozási keresztmetszet<br>AWG, max. | AWG 12 | Telepítési útmutató | Közvetlen rögzítés |
| Vezeték csatlakozási keresztmetszet<br>AWG, min. | AWG 26 | Szabványok          | IEC 60947-7-1      |
| Tartósín   | TS 35  |                     |                    |

**Besorolások**

|             |             |             |             |
|-------------|-------------|-------------|-------------|
| ETIM 8.0    | EC000897    | ETIM 9.0    | EC000897    |
| ETIM 10.0   | EC000897    | ECLASS 14.0 | 27-25-01-02 |
| ECLASS 15.0 | 27-25-01-02 |             |             |



## Tartozékok

### Keresztösszekötők



A potenciál elosztása vagy többszörözése a szomszédos sorkapcsokhoz keresztösszekötőn keresztül történik. A további vezetékezés könnyen elkerülhető. Ha a pólusok megtörnek, a sorkapcsok csatlakozása még mindig megbízhatóan megmarad. Portfóliónk moduláris sorkapcsokhoz való dugaszolható és csavarozható keresztösszekötő rendszereket is tartalmaz.

### Általános rendelési adatok

|                |                            |                                    |
|----------------|----------------------------|------------------------------------|
| Típus          | ZVQ 2.5/1.5                | Változat                           |
| Rendelési szám | <a href="#">1720700000</a> | Tartozékok, Keresztösszekötő, 24 A |
| GTIN (EAN)     | 4008190374006              |                                    |
| Qty.           | 50 ST                      |                                    |
| Típus          | ZQV 2.5/2                  | Változat                           |
| Rendelési szám | <a href="#">1608860000</a> | Z-sorozat, Keresztösszekötő, 24 A  |
| GTIN (EAN)     | 4008190123680              |                                    |
| Qty.           | 60 ST                      |                                    |
| Típus          | ZQV 2.5/3                  | Változat                           |
| Rendelési szám | <a href="#">1608870000</a> | Tartozékok, Keresztösszekötő, 24 A |
| GTIN (EAN)     | 4008190061630              |                                    |
| Qty.           | 60 ST                      |                                    |
| Típus          | ZQV 2.5/4                  | Változat                           |
| Rendelési szám | <a href="#">1608880000</a> | Tartozékok, Keresztösszekötő, 24 A |
| GTIN (EAN)     | 4008190082208              |                                    |
| Qty.           | 60 ST                      |                                    |
| Típus          | ZQV 2.5/5                  | Változat                           |
| Rendelési szám | <a href="#">1608890000</a> | Tartozékok, Keresztösszekötő, 24 A |
| GTIN (EAN)     | 4008190065713              |                                    |
| Qty.           | 20 ST                      |                                    |
| Típus          | ZQV 2.5/6                  | Változat                           |
| Rendelési szám | <a href="#">1608900000</a> | Tartozékok, Keresztösszekötő, 24 A |
| GTIN (EAN)     | 4008190149840              |                                    |
| Qty.           | 20 ST                      |                                    |
| Típus          | ZQV 2.5/7                  | Változat                           |
| Rendelési szám | <a href="#">1608910000</a> | Tartozékok, Keresztösszekötő, 24 A |
| GTIN (EAN)     | 4008190159665              |                                    |
| Qty.           | 20 ST                      |                                    |
| Típus          | ZQV 2.5/8                  | Változat                           |
| Rendelési szám | <a href="#">1608920000</a> | Tartozékok, Keresztösszekötő, 24 A |
| GTIN (EAN)     | 4008190061531              |                                    |
| Qty.           | 20 ST                      |                                    |

## ZDLD 2.5-2VN

**Weidmüller Interface GmbH & Co. KG**  
 Klingenbergstraße 26  
 D-32758 Detmold  
 Germany

www.weidmueller.com

## Tartozékok

|                |                            |   |
|----------------|----------------------------|---|
| Típus          | ZQV 2.5/9                  | Változat  |
| Rendelési szám | <a href="#">1608930000</a> | Tartozékok, Keresztösszekötő, 24 A                        |
| GTIN (EAN)     | 4008190117009              |   |
| Qty.           | 20 ST                      |   |
| Típus          | ZQV 2.5/10                 | Változat  |
| Rendelési szám | <a href="#">1608940000</a> | Tartozékok, Keresztösszekötő, 24 A                        |
| GTIN (EAN)     | 4008190099060              |   |
| Qty.           | 20 ST                      |   |
| Típus          | ZQV 2.5/20                 | Változat  |
| Rendelési szám | <a href="#">1908960000</a> | Z-sorozat, Keresztösszekötő, Sorkapcsokhoz, Pólusszám: 20 |
| GTIN (EAN)     | 4032248535293              |   |
| Qty.           | 20 ST                      |   |
| Típus          | ZQV 2.5/50                 | Változat  |
| Rendelési szám | <a href="#">1697540000</a> | Tartozékok, Keresztösszekötő, 24 A                        |
| GTIN (EAN)     | 4008190883256              |   |
| Qty.           | 10 ST                      |   |

## Szűkítő hüvelyek



A szűkítő hüvelyek használatával egyszerűbbé válik a kisebb keresztmetszetű vezetékek csatlakoztatása. A vezetékek megbízhatóan, a sodrat szétbomlása nélkül elhelyezhetők a rögzítési pontba. A szűkítő hüvely az üres pontba központosítja a vezetéket.

## Általános rendelési adatok

|                |                            |                           |
|----------------|----------------------------|---------------------------|
| Típus          | ZRH 1.5H/2                 | Változat                  |
| Rendelési szám | <a href="#">1678800000</a> | Z-sorozat, Szűkítő hüvely |
| GTIN (EAN)     | 4008190487317              |                           |
| Qty.           | 1000 ST                    |                           |
| Típus          | ZRH 1.5H/1                 | Változat                  |
| Rendelési szám | <a href="#">1678810000</a> | Z-sorozat, Szűkítő hüvely |
| GTIN (EAN)     | 4008190487324              |                           |
| Qty.           | 1000 ST                    |                           |

## ZDLD 2.5-2VN

Weidmüller Interface GmbH &amp; Co. KG

Klingenbergstraße 26

D-32758 Detmold

Germany

www.weidmueller.com

## Tartozékok

## Véglapok és elválasztólapok

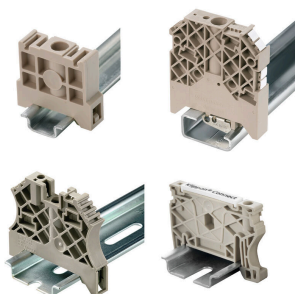


Az elválasztólapok és a zárólemezek a sorkapocsblokkok alapvető tartozékai. Az elválasztólapok optikai és elektromos leválasztást biztosítanak a különböző potenciálok és funkcionális csoportok között, fokozva a biztonságot és átlátható elrendezést teremtve a kapcsolószekrényben. A zárólemezek oldalt lezárják a sorkapocsblokk sort, védelmet nyújtanak az aktív részekkel való érintkezés ellen, és biztosítják a tiszta, stabil lezárást. Mindkét komponens pontosan illeszkedik az adott Weidmüller sorkapocsblokk gyártási sorozathoz, hozzájárulva a biztonságos, szabványos és professzionális huzalozás.

## Általános rendelési adatok

|                |                            |  |
|----------------|----------------------------|--|
| Típus          | ZAP/TW ZDLD2.5-2N          | Változat                               |
| Rendelési szám | <a href="#">1782340000</a> | Z-sorozat, Véglap, Elválasztó lemezzel |
| GTIN (EAN)     | 4032248176564              |  |
| Qty.           | 20 ST                      |  |
| Típus          | ZAP/TW ZDLD2.5-2N BL       | Változat                               |
| Rendelési szám | <a href="#">1782350000</a> | Z-sorozat, Véglap, Elválasztó lemezzel |
| GTIN (EAN)     | 4032248176571              |  |
| Qty.           | 20 ST                      |  |

## Végbak



A Weidmüller termékválasztékában vannak végbakok, amelyek garantálják az állandó, megbízható rögzítést a kapocssínen és megakadályozzák az elcsúszást. Rendelkezésre állnak csavaros és csavarok nélküli változatok is. A végbakokon jelölési opciók vannak akár csoportos jelölések részére is, valamint van rajta egy vizsgálódugó tartó is.

## Általános rendelési adatok

|                |                            |   |
|----------------|----------------------------|---|
| Típus          | ZEW 35                     | Változat  |
| Rendelési szám | <a href="#">9540000000</a> | Végbak, sötétbézs, TS 35, V-2, Wemid, Szélesség: 6 mm, 100 °C |
| GTIN (EAN)     | 4008190956264              |   |
| Qty.           | 20 ST                      |   |
| Típus          | ZEW 35/2                   | Változat  |
| Rendelési szám | <a href="#">8630740000</a> | Végbak, sötétbézs, TS 35, V-2, Wemid, Szélesség: 8 mm, 100 °C |
| GTIN (EAN)     | 4032248348916              |   |
| Qty.           | 20 ST                      |   |

## ZDLD 2.5-2VN

Weidmüller Interface GmbH &amp; Co. KG

Klingenbergstraße 26

D-32758 Detmold

Germany

## Tartozékok

www.weidmueller.com

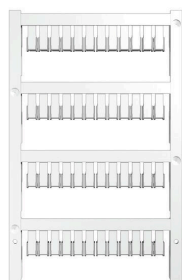
## STR átlátszó csíkok



## Általános rendelési adatok

|                |                            |   |
|----------------|----------------------------|---|
| Típus          | STR 7 F.SCHT 7             | Változat  |
| Rendelési szám | <a href="#">0515300000</a> | Kapocsjelölők, Védőkupak, 27 x 6.3 mm, Áttetsző |
| GTIN (EAN)     | 4008190182175              |   |
| Qty.           | 20 ST                      |   |

## Üres



ZS jelölőket - a bevált MultiCard formátumban - speciálisan a Z-sorozathoz fejlesztettük ki. Nagy nyomtatási felületük van. A felhajtható mechanizmus miatt a keresztösszekötők is hozzáférhetők, lecsupaszolás nélkül. Az egyes címkéket a sávokra kell pattintani, ezért a gyors szerelés garantált. Az egyes címkéket könnyű elválasztani.

- Felhajtható jelölőterület
- Sávokba, vagy egyedileg rögzíthető
- A gyakorlatban már bizonyított MultiCard formátumú jelölők

Egyedi nyomtatáshoz: Kérjük, küldje el az M-Print PRO vagy M-Print PRO Online (telepítés nélkül) jelölőszoftverünk fájliját a címkézési előírásokkal.

## Általános rendelési adatok

|                |                            |  |
|----------------|----------------------------|--|
| Típus          | ZS 10/5 MC NE WS           | Változat   |
| Rendelési szám | <a href="#">1610000000</a> | ZS, Sorkapocs jelölő, 10 x 5 mm, Raszter mm-ben (P): 5.00<br>Weidmueller, Allen-Bradley, fehér |
| GTIN (EAN)     | 4008190263171              |  |
| Qty.           | 480 ST                     |  |
| Típus          | ZS 12/6 MC NE WS           | Változat   |
| Rendelési szám | <a href="#">1610020000</a> | ZS, Sorkapocs jelölő, 12 x 6 mm, Raszter mm-ben (P): 6.00<br>Weidmueller, Allen-Bradley, fehér |
| GTIN (EAN)     | 4008190444600              |  |
| Qty.           | 400 ST                     |  |
| Típus          | ZS 15/5 MC NE WS           | Változat   |
| Rendelési szám | <a href="#">1646630000</a> | ZS, Sorkapocs jelölő, 15 x 5 mm, Raszter mm-ben (P): 5.00<br>Weidmueller, Allen-Bradley, fehér |
| GTIN (EAN)     | 4008190401214              |  |
| Qty.           | 480 ST                     |  |

## ZDLD 2.5-2VN

Weidmüller Interface GmbH &amp; Co. KG

Klingenbergstraße 26

D-32758 Detmold

Germany

www.weidmueller.com

## Tartozékok

## Jelölőtartó



A jelölőtartó lehetőséget kínál további, 5 vagy 5,1 mm beosztású standard jelölők beszerelésére. A sarkított tartók opcionálisan összekapcsolhatók, és a Klippon® Connect moduláris sorkapcsok valamennyi standard jelölőcsatornájába beszerelhetők. A szerelési jelölők típusa a rendeltetési jelöléshordozó adott tartozékai alatt található meg.

## Általános rendelési adatok

|                |                            |                         |
|----------------|----------------------------|-------------------------|
| Típus          | BZT 1 WS 10/5              | Változat                |
| Rendelési szám | <a href="#">1805490000</a> | Tartozékok, Jelölőtartó |
| GTIN (EAN)     | 4032248270231              |                         |
| Qty.           | 100 ST                     |                         |
| Típus          | BZT 1 ZA WS 10/5           | Változat                |
| Rendelési szám | <a href="#">1805520000</a> | Tartozékok, Jelölőtartó |
| GTIN (EAN)     | 4032248270248              |                         |
| Qty.           | 100 ST                     |                         |

## Lapos csavarhúzó



VDE-szigetelésű csavarhúzó készletek, max. 1000 V AC és 1500 V DC feszültség alatt álló alkatrészekhez, DIN EN 60900. IEC 900. Minden darab „GS Safety” bevizsgálással. A vágókés edzett, magas minőségű króm-vanádium-molibdén acélból készült, kékesszürke bevonattal.

## Általános rendelési adatok

|                |                            |   |
|----------------|----------------------------|---|
| Típus          | SDIS SLIM 0.6X3.5X100      | Változat  |
| Rendelési szám | <a href="#">2749610000</a> | Szerelőszerszám, Kés szélessége (B): 3.5 mm, Kés hossza: 100 mm, Kés vastagsága (A): 0.6 mm |
| GTIN (EAN)     | 4050118896350              |   |
| Qty.           | 1 ST                       |   |