

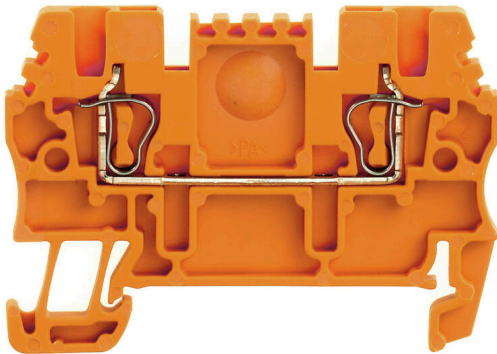
**ZDU 1.5 OR****Weidmüller Interface GmbH & Co. KG**

Klingenbergstraße 26

D-32758 Detmold

Germany

www.weidmueller.com

**Product image**

Az energia, a jel és az adatok átvitele örök feladat az elektrotechnikában és a berendezésgyártásban. Sorkapcsainkat a felhasznált szigetelőanyagok, csatlakozórendszerük és kialakításuk emelik ki a konkurens gyártók termékei közül. Egy átmenő sorkapocs egy vagy több vezeték egyesítésére és/ vagy csatlakoztatására használható. E sorkapcsok egy vagy több, azonos potenciálú vagy egymással szemben szigetelt csatlakozási szintből épülnek fel.

**Általános rendelési adatok**

Változat	Átvezető sorkapocs, Húzórugós csatlakozás, 1.5 mm <sup>2</sup> , 500 V, 17.5 A, narancssárga
Rendelési szám	<a href="#">1775500000</a>
Típus	ZDU 1.5 OR
GTIN (EAN)	4032248181483
Qty.	100 Darab

## ZDU 1.5 OR

Weidmüller Interface GmbH &amp; Co. KG

Klingenbergstraße 26

D-32758 Detmold

Germany

www.weidmueller.com

## Technical data

## Tanúsítványok

Jóváhagyások



ROHS	Megfelel
UL File Number Search	<a href="#">UL weboldal</a>
Tanúsítvány száma (cURus)	E60693
Tanúsítvány száma (cURusEX)	E184763

## Méretetek és tömegek

Mélység	36.5 mm	Mélység (coll)	1.437 inch
Mélység DIN sínnel együtt	37 mm	Magasság	51.5 mm
Magasság (coll)	2.0276 inch	Szélesség	3.5 mm
Szélesség (coll)	0.1378 inch	Nettó tömeg	4.05 g

## Hőmérsékletek

Tárolási hőmérséklet	-25 °C...55 °C	Ambient temperature	-50 °C...75 °C
Folyamatos üzemi hőmérséklet., min.	-50 °C	Folyamatos üzemi hőmérséklet., max.	120 °C

## Termékek környezetvédelmi megfelelése

RoHS megfelelési állapot	Megfelel, kivétel nélkül
REACH SVHC	Nincs 0,1 tömeg% feletti SVHC

## PT OKIECEX/ATEX névleges adat

Tanúsítvány száma (ATEX)	DEMKO15ATEX1467U	Tanúsítvány száma (IECEX)	IECEXULD15.0008U
Max. feszültség (ATEX)	550 A	Áram (ATEX)	17 A
Vezetékkeresztmetszet, max. (ATEX)	1.5 mm <sup>2</sup>	Max. feszültség (IECEX)	550 V
Áram (IECEX)	17 A	Vezetékkeresztmetszet, max. (IECEX)	1.5 mm <sup>2</sup>
EN 60079-7 jelölés	Ex eb II C Gb	2014/34/EU címke	II 2 G D

## Anyag adatok

Alapanyag	Wemid	Szín	narancssárga
UL 94 éghetőségi osztály	V-0		

## Rendszer specifikációk

Változat	Húzókenyeeles csatlakozás, dugaszolható keresztösszekötőhöz, Egyik oldalon szabad vég	Véglap szükséges	Igen
Potenciálok száma	1	Szintek száma	1
Rögzítési pontok száma szintenként	2	Potenciálok száma szintenként	1
Keresztkötött szintek belül	Nem	PE-csatlakozás	Nem
Tartósín	TS 35		

## ZDU 1.5 OR

Weidmüller Interface GmbH &amp; Co. KG

Klingenbergstraße 26

D-32758 Detmold

Germany

www.weidmueller.com

## Technical data

## CSA névleges adatok

Vezeték keresztmetszet, max. (CSA)	14 AWG	C feszültség nagyság (CSA)	300 V
C áram nagyság (CSA)	20 A	Tanúsítvány száma (CSA)	200039-1152892
Vezeték keresztmetszet, min. (CSA)	26 AWG		

## Kiegészítő műszaki adatok

Nyitott oldala	jobb	Hasonló kapcsok száma	1
Robbanásbiztonság szempontjából bevizsgált változat	Igen	Felszerelés típusa	Felpattintható

## Névleges adatok

Névleges keresztmetszet	1.5 mm <sup>2</sup>	Névleges feszültség	500 V
Névleges DC feszültség	500 V	Névleges áram	17.5 A
Áram maximum vezetékknál	17.5 A	Szabványok	IEC 60947-7-1
Fajlagos ellenállás az IEC 60947-7-x szerint	1.83 mΩ	Névleges lökfeszültség	6 kV
Teljesítményvesztés az IEC 60947-7-x szerint	0.56 W	Szennyezés súlyossága	3

## Rögzíthető vezetékek (kiegészítő csatlakozás)

Csatlakozás típusa, kiegészítő csatlakozás	Húzórugós csatlakozás
--	-----------------------

## Rögzíthető vezetékek (névleges csatlakozás)

Mérőeszköz, IEC 60947-1	B1	Vezeték csatlakozási keresztmetszet AWG, max.	AWG 16
Csatlakozási irány	felső	Csupaszolási hossz	10 mm
Csatlakozás típusa	Húzórugós csatlakozás	Csatlakozások száma	2
Rögzítési tartomány, névleges csatlakozás, max.	1.5 mm <sup>2</sup>	Rögzítési tartomány, névleges csatlakozás, min.	0.05 mm <sup>2</sup>
Kés mérete	0,4 x 2,0 mm	Vezeték csatlakozási keresztmetszet AWG, min.	AWG 16
Vezeték csatlakozási keresztmetszet, finomsodratú, érvéghüvelyekkel és műanyag gallérokkal DIN 46228/4, névleges csatlakozás, max.	1 mm <sup>2</sup>	Keresztmetszet csatlakoztatott vezetékhez, finomsodratú, érvéghüvelyekkel és műanyag gallérokkal DIN 46228/4, névleges csatlakozás, min.	0.05 mm <sup>2</sup>
Vezeték csatlakozási keresztmetszet, finomsodratú, érvéghüvelyekkel DIN 46228/1, névleges csatlakozás, max.	1.5 mm <sup>2</sup>	Vezeték csatlakozás keresztmetszet, finomsodratú, érvéghüvelyekkel DIN 46228/1, névleges csatlakozás, min.	0.05 mm <sup>2</sup>
Vezeték csatlakozási keresztmetszet, finomsodratú, max.	1.5 mm <sup>2</sup>	Vezeték csatlakozási keresztmetszet, finomsodratú, min.	0.05 mm <sup>2</sup>
Vezeték csatlakozási keresztmetszet, többeres, névleges csatlakozás, max.	1.5 mm <sup>2</sup>	Vezeték csatlakozási keresztmetszet, többeres, névleges csatlakozás, min.	0.05 mm <sup>2</sup>
Iker érvéghüvelyek, max.	0.75 mm <sup>2</sup>	Iker-érvéghüvelyek, min.	0.5 mm <sup>2</sup>
Vezetékcsatlakozás keresztmetszete, tömör ér, max. névleges csatlakozás	1.5 mm <sup>2</sup>	Vezetékcsatlakozás keresztmetszete, tömör ér, min. névleges csatlakozás	0.05 mm <sup>2</sup>
Finomsodratú, min. (névleges csatlakozás)	0.05 mm <sup>2</sup>		

## UL névleges adatok

Tanúsítvány száma (cURus)	E60693
---------------------------	--------

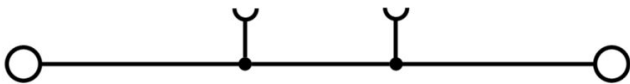
**ZDU 1.5 OR****Weidmüller Interface GmbH & Co. KG**Klingenbergstraße 26  
D-32758 Detmold  
Germany[www.weidmueller.com](http://www.weidmueller.com)**Technical data****Általános**

Vezeték csatlakozási keresztmetszet AWG, max.	AWG 16	Vezeték csatlakozási keresztmetszet AWG, min.	AWG 16
Szabványok	IEC 60947-7-1	Tartósín	TS 35

**Besorolások**

ETIM 8.0	EC000897	ETIM 9.0	EC000897
ETIM 10.0	EC000897	ECLASS 14.0	27-25-01-01
ECLASS 15.0	27-25-01-01		

**Drawings**



## ZDU 1.5 OR

Weidmüller Interface GmbH &amp; Co. KG

Klingenbergstraße 26

D-32758 Detmold

Germany

www.weidmueller.com

## Accessories

## Keresztösszekötők



A potenciál elosztása vagy többszörözése a szomszédos sorkapcsokhoz keresztösszekötőn keresztül történik. A további vezetékezés könnyen elkerülhető. Ha a pólusok megtörnek, a sorkapcsok csatlakozása még mindig megbízhatóan megmarad. Portfóliónk moduláris sorkapcsokhoz való dugaszolható és csavarozható keresztösszekötő rendszereket is tartalmaz.

## Általános rendelési adatok

Típus	ZQV 1.5/2	Változat
Rendelési szám	<a href="#">1776120000</a>	Tartozékok, Keresztösszekötő, 17.5 A
GTIN (EAN)	4032248200139	
Qty.	60 ST	
Típus	ZQV 1.5/3	Változat
Rendelési szám	<a href="#">1776130000</a>	Tartozékok, Keresztösszekötő, 17.5 A
GTIN (EAN)	4032248200153	
Qty.	60 ST	
Típus	ZQV 1.5/4	Változat
Rendelési szám	<a href="#">1776140000</a>	Tartozékok, Keresztösszekötő, 17.5 A
GTIN (EAN)	4032248200160	
Qty.	60 ST	
Típus	ZQV 1.5/5	Változat
Rendelési szám	<a href="#">1776150000</a>	Tartozékok, Keresztösszekötő, 17.5 A
GTIN (EAN)	4032248236336	
Qty.	20 ST	
Típus	ZQV 1.5/10	Változat
Rendelési szám	<a href="#">1776200000</a>	Tartozékok, Keresztösszekötő, 17.5 A
GTIN (EAN)	4032248200177	
Qty.	20 ST	

## Véglapok és elválasztólapok



Az elválasztólapok és a zárólemezek a sorkapocsblokkok alapvető tartozékai. Az elválasztólapok optikai és elektromos leválasztást biztosítanak a különböző potenciálok és funkcionális csoportok között, fokozva a biztonságot és átlátható elrendezést teremtve a kapcsolószekrényben. A zárólemezek oldalt lezárják a sorkapocsblokk sort, védelmet nyújtanak az aktív részekkel való érintkezés ellen, és biztosítják a tiszta, stabil lezárást. Mindkét komponens pontosan illeszkedik az adott Weidmüller sorkapocsblokk gyártási sorozathoz, hozzájárulva a biztonságos, szabványos és professzionális huzalozás.

## ZDU 1.5 OR

Weidmüller Interface GmbH &amp; Co. KG

Klingenbergstraße 26

D-32758 Detmold

Germany

www.weidmueller.com

## Accessories

## Általános rendelési adatok

Típus	ZAP/TW ZDU 1.5/2AN	Változat
Rendelési szám	<a href="#">1776030000</a>	Z-sorozat, Véglap, Elválasztó lemezzel
GTIN (EAN)	4032248188116	
Qty.	20 ST	
Típus	ZAP/TW ZDU 1.5/2AN BL	Változat
Rendelési szám	<a href="#">1776040000</a>	Z-sorozat, Véglap, Elválasztó lemezzel
GTIN (EAN)	4032248188123	
Qty.	20 ST	
Típus	ZAP/TW ZDU 1.5/2AN OR	Változat
Rendelési szám	<a href="#">1776050000</a>	Z-sorozat, Véglap, Elválasztó lemezzel
GTIN (EAN)	4032248188130	
Qty.	20 ST	

## Végbak



A Weidmüller termékválasztékában vannak végbakok, amelyek garantálják az állandó, megbízható rögzítést a kapocsínén és megakadályozzák az elcsúszást. Rendelkezésre állnak csavaros és csavarok nélküli változatok is. A végbakokon jelölési opciók vannak, akár csoportos jelölések részére is, valamint van rajta egy vizsgálódugó tartó is.

## Általános rendelési adatok

Típus	EW 35	Változat
Rendelési szám	<a href="#">0383560000</a>	Végbak, bézs, TS 35, V-2, Wemid, Szélesség: 8.5 mm, 100 °C
GTIN (EAN)	4008190181314	
Qty.	50 ST	
Típus	EW 35 GR 7032	Változat
Rendelési szám	<a href="#">0383530000</a>	Végbak, szürke, TS 35, V-0, Wemid, Szélesség: 9 mm, 120 °C
GTIN (EAN)	4008190027322	
Qty.	50 ST	
Típus	EW 35/SCHA/M3	Változat
Rendelési szám	<a href="#">0258660000</a>	Végbak, bézs, TS 35, V-2, Wemid, Szélesség: 16.5 mm, 100 °C
GTIN (EAN)	4008190033477	
Qty.	20 ST	
Típus	WEW 35/1	Változat
Rendelési szám	<a href="#">1059000000</a>	Végbak, sötétbézs, TS 35, V-2, Wemid, Szélesség: 12 mm, 100 °C
GTIN (EAN)	4008190172282	
Qty.	50 ST	

## ZDU 1.5 OR

Weidmüller Interface GmbH &amp; Co. KG

Klingenbergstraße 26

D-32758 Detmold

Germany

www.weidmueller.com

## Accessories

Típus	WEW 35/2	Változat
Rendelési szám	<a href="#">1061200000</a>	Végbak, sötétbézs, TS 35, HB, Wemid, Szélesség: 8 mm, 100 °C
GTIN (EAN)	4008190030230	
Qty.	50 ST	
Típus	ZEW 35	Változat
Rendelési szám	<a href="#">9540000000</a>	Végbak, sötétbézs, TS 35, V-2, Wemid, Szélesség: 6 mm, 100 °C
GTIN (EAN)	4008190956264	
Qty.	20 ST	
Típus	ZEW 35/2	Változat
Rendelési szám	<a href="#">8630740000</a>	Végbak, sötétbézs, TS 35, V-2, Wemid, Szélesség: 8 mm, 100 °C
GTIN (EAN)	4032248348916	
Qty.	20 ST	

## Tesztadapter és tesztaljzatok



Az adapterek és teszt dugók a sorkapcsok és a vizsgálóberendezések közötti elektromos csatlakozáshoz használatosak. Így elektromos érintkezés hozható létre vezetékhez, és a mérések könnyen elvégezhetők.

## Általános rendelési adatok

Típus	ZTA 5	Változat
Rendelési szám	<a href="#">1776210000</a>	Tartozékok, Tesztadapter, 13.5 A
GTIN (EAN)	4032248190676	
Qty.	25 ST	
Típus	ZTA 5/ZA	Változat
Rendelési szám	<a href="#">1776220000</a>	Tartozékok, Tesztadapter, 13.5 A
GTIN (EAN)	4032248190683	
Qty.	25 ST	

## Szűkítő hüvelyek



A szűkítő hüvelyek használatával egyszerűbbé válik a kisebb keresztmetszetű vezetékek csatlakoztatása. A vezetékek megbízhatóan, a sodrat szétbomlása nélkül elhelyezhetők a rögzítési pontba. A szűkítő hüvely az üres pontba központosítja a vezetéket.

## ZDU 1.5 OR

Weidmüller Interface GmbH &amp; Co. KG

Klingenbergstraße 26

D-32758 Detmold

Germany

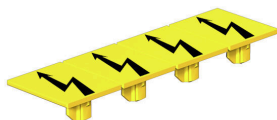
www.weidmueller.com

## Accessories

## Általános rendelési adatok

Típus	ZRH 1.5S/1	Változat
Rendelési szám	<a href="#">1781950000</a>	Tartozékok, Szűkítő hüvely
GTIN (EAN)	4032248199525	
Qty.	500 ST	

## Figyelmeztető takaróburkolat

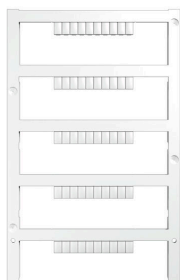


Villámmal ellátott figyelmeztetések növelik az emberek és gépek biztonságát. Ezeket akkor használják, amikor a külső feszültséget jelezni kell az alkalmazás során.

## Általános rendelési adatok

Típus	ZAD 7/4	Változat
Rendelési szám	<a href="#">1781940000</a>	Z-sorozat, Fedél
GTIN (EAN)	4032248193431	
Qty.	20 ST	

## Üres



A dekafix (DEK) jelölő univerzálisan használható minden vezetékhez és dugaszolható csatlakozóhoz, valamint elektronikus szerelvényekhez. A rendszer ideális rövid számsorokhoz, és nagy számú készen nyomtatott jelölőt is tartalmaz.

Csíkok egy lépéses, gyors felszereléshez. A nyomtatás könnyen olvasható, kontrasztos, és négy szélességben kapható.

- Használatra kész jelölők nagy választéka
- Csíkok gyors felszereléshez
- Csatlakozójelölők, minden Weidmüller-kábelcsatlakozóhoz alkalmazhatók
- Kaphatók üres MultiCard formátumban, vagy standard nyomtatással

Egyedi nyomtatáshoz: Kérjük, küldje el az M-Print PRO vagy M-Print PRO Online (telepítés nélkül) jelölőszoftverünk fájlját a címkézési előírásokkal.

## Általános rendelési adatok

Típus	DEK 5/3.5 MC NE WS	Változat
Rendelési szám	<a href="#">1755270000</a>	Dekafix, Sorkapocs jelölő, 5 x 3.5 mm, Raszter mm-ben (P): 3.50 Weidmueller, fehér
GTIN (EAN)	4032248017348	
Qty.	500 ST	

## ZDU 1.5 OR

Weidmüller Interface GmbH &amp; Co. KG

Klingenbergstraße 26

D-32758 Detmold

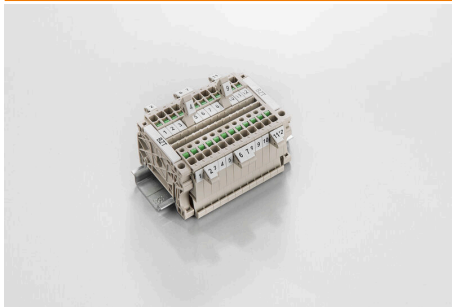
Germany

www.weidmueller.com

## Accessories

Típus	WS 12/3.5 MC NE WS	Változat
Rendelési szám	<a href="#">1778270000</a>	WS, Sorkapocs jelölő, 12 x 3.5 mm, Raszter mm-ben (P): 3.50
GTIN (EAN)	4032248161041	Weidmueller, Allen-Bradley, fehér
Qty.	600 ST	

## Jelölőtartó



A jelölőtartó lehetőséget kínál további, 5 vagy 5,1 mm beosztású standard jelölők beszerelésére. A sarkított tartók opcionálisan összekapcsolhatók, és a Klippon® Connect moduláris sorkapcsok valamennyi standard jelölőcsatornájába beszerelhetők. A szerelési jelölők típusa a rendeltetési jelöléshordozó adott tartozékai alatt található meg.

## Általános rendelési adatok

Típus	BZT 1 WS 10/5	Változat
Rendelési szám	<a href="#">1805490000</a>	Tartozékok, Jelölőtartó
GTIN (EAN)	4032248270231	
Qty.	100 ST	
Típus	BZT 2 WS 10/5	Változat
Rendelési szám	<a href="#">1805480000</a>	Tartozékok, Jelölőtartó
GTIN (EAN)	4032248270224	
Qty.	100 ST	
Típus	BZT 1 ZA WS 10/5	Változat
Rendelési szám	<a href="#">1805520000</a>	Tartozékok, Jelölőtartó
GTIN (EAN)	4032248270248	
Qty.	100 ST	

## ZDU 1.5 OR

Weidmüller Interface GmbH &amp; Co. KG

Klingenbergstraße 26

D-32758 Detmold

Germany

## Accessories

www.weidmueller.com

## DEK 5/3.5



## WS/ DEK

A MultiMark sorkapocsjelölők kétkomponensű, innovatív összetételű anyagot használnak. A jelölő kemény alakkontúrja biztonságosan a helyére pattan a csatlakozón. Az elasztikus felület egyszerűvé teszi a jelölő felszerelését. Ez a speciális lyuggatott anyag lehetővé teszi a szalagok kinyújtását, így alkalmazkodva a kisebb méretbeli különbségekhez, melyek összeadódhatnak, különösen hosszú sorkapocs-tömböknél. További előny: A felületi anyag kiváló nyomtathatósága garantálja a tartós és kopásálló címkézést. A nyomtató 300 dpi felbontásának köszönhetően a felirat könnyen olvasható.

## A MultiMark előnyei:

- Kompatibilis a W, Z, P és SAK sorozatú sorkapcsokkal
- Szilárd megtartás és tartós nyomtatás
- A folytonos szalagokkal időt takaríthat meg a felszerelésnél
- Az innovatív kompozit anyagnak köszönhetően egyszerű felszerelés
- Hely a többsoros nyomtatáshoz

## Általános rendelési adatok

Típus	DEK 5/3.5 MM WS	Változat
Rendelési szám	<a href="#">2007100000</a>	Dekafix, Sorkapocs jelölő, 5 x 3.5 mm, Weidmueller, fehér
GTIN (EAN)	4050118391992	
Qty.	1000 ST	

## WS 12/3.5



## WS/ DEK

A MultiMark sorkapocsjelölők kétkomponensű, innovatív összetételű anyagot használnak. A jelölő kemény alakkontúrja biztonságosan a helyére pattan a csatlakozón. Az elasztikus felület egyszerűvé teszi a jelölő felszerelését. Ez a speciális lyuggatott anyag lehetővé teszi a szalagok kinyújtását, így alkalmazkodva a kisebb méretbeli különbségekhez, melyek összeadódhatnak, különösen hosszú sorkapocs-tömböknél. További előny: A felületi anyag kiváló nyomtathatósága garantálja a tartós és kopásálló címkézést. A nyomtató 300 dpi felbontásának köszönhetően a felirat könnyen olvasható.

## A MultiMark előnyei:

- Kompatibilis a W, Z, P és SAK sorozatú sorkapcsokkal
- Szilárd megtartás és tartós nyomtatás
- A folytonos szalagokkal időt takaríthat meg a felszerelésnél
- Az innovatív kompozit anyagnak köszönhetően egyszerű felszerelés
- Hely a többsoros nyomtatáshoz

**ZDU 1.5 OR**

**Weidmüller Interface GmbH & Co. KG**  
Klingenbergstraße 26  
D-32758 Detmold  
Germany

www.weidmueller.com

**Accessories****Általános rendelési adatok**

Típus	WS 12/3.5 MM WS	Változat
Rendelési szám	<a href="#">2007180000</a>	WS, Sorkapocs jelölő, 12 x 3.5 mm, Weidmueller, fehér
GTIN (EAN)	4050118392203	
Qty.	1000 ST	

**Lapos csavarhúzó**

Hornyos csavarhúzó lekerekített pengével SD DIN 5265, ISO 2380/2, behajtó a DIN 5264, ISO 2380/1 szerint.  
Chrom Top hegy, SoftFinish markolat

**Általános rendelési adatok**

Típus	SDS 0.4X2.0X60	Változat
Rendelési szám	<a href="#">2749260000</a>	Csavarhúzó, Kés szélessége (B): 2 mm, Kés hossza: 60 mm, Kés vastagsága (A): 0.4 mm
GTIN (EAN)	4050118895537	
Qty.	1 ST	