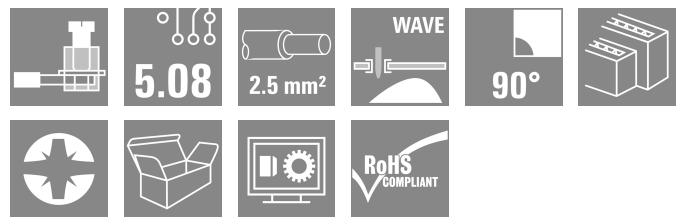
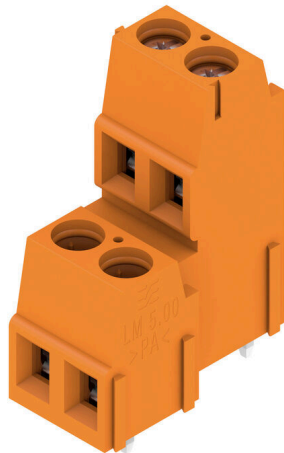


LM2N 5.08/04/90 3.5SN OR BX

Weidmüller Interface GmbH & Co. KG
Klingenbergstraße 26
D-32758 Detmold
Germany

www.weidmueller.com

Product image



Egy- és többsoros NYÁK-kapocs a gyakorlatban már bizonyított húzórugós csatlakozással, 5,08 mm osztással. Max. 2,5 mm² vezeték-keresztmetszetig.

Általános rendelési adatok

Változat	Nyomatott áramköri panel csatlakozók, 5.08 mm, Pólusszám: 4, 90°, Forrasztótüske hossza (l): 3.5 mm, ónozott, narancssárga, Csavaros csatlakozás, Rögzítési tartomány, névleges csatlakozás, max.: 2.5 mm ² , Doboz
Rendelési szám	1768850000
Típus	LM2N 5.08/04/90 3.5SN OR BX
GTIN (EAN)	4032248115587
Qty.	92 Darab
Termékadatok	IEC: 630 V / 17.5 A / 0.2 - 2.5 mm ² UL: 300 V / 15 A / AWG 24 - AWG 14
Csomagolás	Doboz

A létrehozás dátuma 15.03.2026 02:54:22 MEZ

A katalógus állapota / Rajzok

LM2N 5.08/04/90 3.5SN OR BX

Weidmüller Interface GmbH & Co. KG
Klingenbergstraße 26
D-32758 Detmold
Germany

www.weidmueller.com

Műszaki adatok

Tanúsítványok

Jóváhagyások



ROHS	Megfelel
UL File Number Search	UL weboldal
Tanúsítvány száma (cURus)	E60693

Méretek és tömegek

Mélység	21.6 mm	Mélység (coll)	0.8504 inch
Magasság	28.7 mm	Magasság (coll)	1.1299 inch
Legalacsonyabb változat magassága	25.2 mm	Szélesség	13.7 mm
Szélesség (coll)	0.5394 inch	Nettó tömeg	3.41 g

Termékek környezetvédelmi megfelelése

RoHS megfelelési állapot	Megfelel, kivétel nélkül
REACH SVHC	Nincs 0,1 tömeg% feletti SVHC

Anyagjellemzők

Szigetelőanyag	Wemid (PA)	Szín	narancssárga
Színkáló (hasonló)	RAL 2000	Szigetelőanyag csoport	I
Készítőképzési összehasonlítási szám (CTI)	≥ 600	Moisture Level (MSL)	
UL 94 éghetőségi osztály	V-0	Érintkező anyaga	Cu-ötvözet
Érintkező felület	ónozott	Bevonat	1-3 µm Ni, 4-6 µm SN
Ónozás típusa	matt	Forrasztott csatlakozás rétegszerkezete	1...3 µm Ni / 4...6 µm Sn matt
Tárolási hőmérséklet, min.	-40 °C	Tárolási hőmérséklet, max.	70 °C
Üzemi hőmérséklet, min.	-50 °C	Üzemi hőmérséklet, max.	120 °C
Hőmérsékleti tartomány, telepítés, min.	-25 °C	Hőmérsékleti tartomány, telepítés, max.	120 °C

Névleges adatok IEC szerint

szabvány szerint tesztelve	IEC 60664-1, IEC 61984	Névleges áram, min. pólusszám (Tu=20 °C)	17.5 A
Névleges áram, maximális pólusszám (Tu=20 °C)	16 A	Névleges áram, min. pólusszám (Tu=40 °C)	17.5 A
Névleges áram, maximális pólusszám (Tu=40 °C)	14.2 A	Névleges feszültség a II/2 túlfeszültség osztályhoz / szennyezés mértékéhez	630 V
Névleges feszültség a III/2 túlfeszültség osztályhoz / szennyezés mértékéhez	320 V	Névleges feszültség a III/3 túlfeszültség osztályhoz / szennyezés mértékéhez	250 V
Névleges lökőfeszültség a II/2 túlfeszültség osztályhoz / szennyezés mértékéhez	4 kV	Névleges lökőfeszültség a III/2 túlfeszültség osztályhoz / szennyezés mértékéhez	4 kV
Névleges lökőfeszültség a III/3 túlfeszültség osztályhoz / szennyeződés mértékéhez	4 kV	Rövid idejű határáram ellenállás	3 x 1s mit 120 A

Csomagolás

Csomagolás	Doboz	VPE hosszúság	347.00 mm
VPE szélesség	133.00 mm	VPE magasság	44.00 mm

LM2N 5.08/04/90 3.5SN OR BX

Weidmüller Interface GmbH & Co. KG
Klingenbergstraße 26
D-32758 Detmold
Germany

www.weidmueller.com

Műszaki adatok

Rendszerparaméterek

Termékcsalád	OMNIMATE Signal - sorozat LM	Vezetékcsatlakozás-technika	Csavaros csatlakozás
Felszerelés NYÁK-ra	THT-forrasztott csatlakozás	Vezeték kimeneti irány	90°
Raszter mm-ben (P)	5.08 mm	Raszter inch-ben (P)	0.200 "
Pólusszám	4	Érintkezősorok száma	2
Az ügyfél szereli fel	Igen	Sorok száma	2
Egy sorban található szomszédos pólusok max. száma	48	Forrasztótüske hossza (l)	3.5 mm
Forrasztótüske méretei	0,95 x 0,8 mm	Forrasztószem lyukátmérő (D)	1.3 mm
Forrasztószem lyukátmérő túrés (D)	+ 0,1 mm	Forrasztótüskék száma pólusonként	1
Csavarhúzó éle	0,6 x 3,5	Csavarhúzó éle, standard	DIN 5264
Meghúzási nyomaték, min.	0.4 Nm	Meghúzási nyomaték, max.	0.5 Nm
Biztosítócsavar	M 2.5	Csupaszolási hossz	6 mm
L1, mm	5.08 mm	L1, inch	0.200 "
Érintésvédelem a DIN VDE 0470 szerint	IP 20	Érintésvédelem a DIN VDE 57 106 szerint	Ujjak számára biztonságos
Védelmi osztály	IP20	Térfogati ellenállás	1,20 mΩ

Csatlakoztatható vezetékek

Rögzítési tartomány, névleges csatlakozás, min.	0.2 mm ²																																																	
Rögzítési tartomány, névleges csatlakozás, max.	2.5 mm ²																																																	
Vezeték csatlakozási keresztmetszet AWG, min.	AWG 24																																																	
Vezeték csatlakozási keresztmetszet AWG, max.	AWG 14																																																	
Tömör, min. H05(07) V-U	0.2 mm ²																																																	
Tömör, max. H05(07) V-U	2.5 mm ²																																																	
Flexibilis, min. H05(07) V-K	0.2 mm ²																																																	
Flexibilis, max. H05(07) V-K	2.5 mm ²																																																	
műanyag galléros érvéghüvellyel, DIN 46228 pt 4, min.	0.25 mm ²																																																	
műanyag galléros érvéghüvellyel, DIN 46228 pt 4, max.	1.5 mm ²																																																	
érvéghüvellyel, DIN 46228 1. pont, min.	0.25 mm ²																																																	
érvéghüvellyel, DIN 46228 pt 1, max.	1.5 mm ²																																																	
Illesztőcsap az EN 60999 szerint a x b; ø	2,4 mm x 1,5 mm; 1,9 mm																																																	
Rögzíthető vezeték	<table border="1"> <thead> <tr> <th>Vezetékcsatlakozás keresztmetszete</th> <th>Típus</th> <th>finom huzalozás</th> </tr> </thead> <tbody> <tr> <td rowspan="4">érvéghüvely</td> <td>névleges</td> <td>0.5 mm²</td> </tr> <tr> <td>Csupaszolási hossz</td> <td>névleges 8 mm</td> </tr> <tr> <td>Ajánlott érvéghüvely</td> <td>H0.5/12 OR</td> </tr> <tr> <td>Csupaszolási hossz</td> <td>névleges 6 mm</td> </tr> <tr> <td rowspan="4">érvéghüvely</td> <td>Ajánlott érvéghüvely</td> <td>H0.5/6</td> </tr> <tr> <th>Vezetékcsatlakozás keresztmetszete</th> <th>Típus</th> <th>finom huzalozás</th> </tr> <tr> <td>névleges</td> <td>névleges</td> <td>0.75 mm²</td> </tr> <tr> <td>Csupaszolási hossz</td> <td>névleges</td> <td>8 mm</td> </tr> <tr> <td rowspan="4">érvéghüvely</td> <td>Ajánlott érvéghüvely</td> <td>H0.75/12 W</td> </tr> <tr> <td>Csupaszolási hossz</td> <td>névleges</td> <td>6 mm</td> </tr> <tr> <td>Ajánlott érvéghüvely</td> <td>H0.75/6</td> </tr> <tr> <th>Vezetékcsatlakozás keresztmetszete</th> <th>Típus</th> <th>finom huzalozás</th> </tr> <tr> <td>névleges</td> <td>névleges</td> <td>1 mm²</td> </tr> <tr> <td rowspan="4">érvéghüvely</td> <td>Csupaszolási hossz</td> <td>névleges</td> <td>8 mm</td> </tr> <tr> <td>Ajánlott érvéghüvely</td> <td>H1.0/12 GE</td> </tr> <tr> <td>Csupaszolási hossz</td> <td>névleges</td> <td>6 mm</td> </tr> <tr> <td>Ajánlott érvéghüvely</td> <td>H1.0/6</td> </tr> </tbody> </table>	Vezetékcsatlakozás keresztmetszete	Típus	finom huzalozás	érvéghüvely	névleges	0.5 mm ²	Csupaszolási hossz	névleges 8 mm	Ajánlott érvéghüvely	H0.5/12 OR	Csupaszolási hossz	névleges 6 mm	érvéghüvely	Ajánlott érvéghüvely	H0.5/6	Vezetékcsatlakozás keresztmetszete	Típus	finom huzalozás	névleges	névleges	0.75 mm ²	Csupaszolási hossz	névleges	8 mm	érvéghüvely	Ajánlott érvéghüvely	H0.75/12 W	Csupaszolási hossz	névleges	6 mm	Ajánlott érvéghüvely	H0.75/6	Vezetékcsatlakozás keresztmetszete	Típus	finom huzalozás	névleges	névleges	1 mm ²	érvéghüvely	Csupaszolási hossz	névleges	8 mm	Ajánlott érvéghüvely	H1.0/12 GE	Csupaszolási hossz	névleges	6 mm	Ajánlott érvéghüvely	H1.0/6
Vezetékcsatlakozás keresztmetszete	Típus	finom huzalozás																																																
érvéghüvely	névleges	0.5 mm ²																																																
	Csupaszolási hossz	névleges 8 mm																																																
	Ajánlott érvéghüvely	H0.5/12 OR																																																
	Csupaszolási hossz	névleges 6 mm																																																
érvéghüvely	Ajánlott érvéghüvely	H0.5/6																																																
	Vezetékcsatlakozás keresztmetszete	Típus	finom huzalozás																																															
	névleges	névleges	0.75 mm ²																																															
	Csupaszolási hossz	névleges	8 mm																																															
érvéghüvely	Ajánlott érvéghüvely	H0.75/12 W																																																
	Csupaszolási hossz	névleges	6 mm																																															
	Ajánlott érvéghüvely	H0.75/6																																																
	Vezetékcsatlakozás keresztmetszete	Típus	finom huzalozás																																															
névleges	névleges	1 mm ²																																																
érvéghüvely	Csupaszolási hossz	névleges	8 mm																																															
	Ajánlott érvéghüvely	H1.0/12 GE																																																
	Csupaszolási hossz	névleges	6 mm																																															
	Ajánlott érvéghüvely	H1.0/6																																																

Műszaki adatok

	Vezetékcsatlakozás keresztmetszete	Típus	finom huzalozás
		névleges	0.25 mm ²
érvéghüvely		Csupaszolási hossz	névleges 8 mm
		Ajánlott érvéghüvely	HO,25/10 HBL
		Csupaszolási hossz	névleges 5 mm
		Ajánlott érvéghüvely	HO,25/5
	Vezetékcsatlakozás keresztmetszete	Típus	finom huzalozás
		névleges	0.34 mm ²
érvéghüvely		Csupaszolási hossz	névleges 8 mm
		Ajánlott érvéghüvely	HO,34/10 TK

Hivatkozási szöveg Az érvéghüvelyek hosszát a terméknek és a névleges feszültségnek megfelelően kell megválasztani., A műanyag gallér külső átmérője nem lehet nagyobb az osztásnál (P)

CSA névleges adatok

Intézet (CSA)	CSA	Tanúsítvány száma (CSA)	200039-1815154
Névleges feszültség (B felhasználási csoport / CSA)	300 V	Névleges feszültség (D felhasználási csoport / CSA)	300 V
Névleges áram (B felhasználási csoport / 18 A CSA)		Névleges áram (D felhasználási csoport / 10 A CSA)	
Vezeték keresztmetszet, AWG, min.	AWG 24	Vezeték keresztmetszet, AWG, max.	AWG 14
Hivatkozás a tanúsítási értékekre	A megadott adatok maximális értékek - lásd a tanúsítványt.		

UL 1059 névleges adatok

Intézet (cURus)	CURUS	Tanúsítvány száma (cURus)	E60693
Névleges feszültség (B felhasználási csoport / UL 1059)	300 V	Névleges feszültség (D felhasználási csoport / UL 1059)	300 V
Névleges áram (B felhasználási csoport/ UL 1059)	15 A	Névleges áram (D felhasználási csoport/ UL 1059)	10 A
Vezeték keresztmetszet, AWG, min.	AWG 24	Vezeték keresztmetszet, AWG, max.	AWG 14
Hivatkozás a tanúsítási értékekre	A megadott adatok maximális értékek - lásd a tanúsítványt.		

Fontos megjegyzés

IPC megfelelés	A termékek fejlesztése, gyártása és szállítása a nemzetközileg elismert IPC-A-610 szabvány „megengedhető” kategóriája szerint történt. A termékekkel kapcsolatos további követelményeket kérésre kiértékeljük.
Megjegyzések	<ul style="list-style-type: none"> Rated current related to rated cross-section & min. No. of poles. Wire end ferrule without plastic collar to DIN 46228/1 Wire end ferrule with plastic collar to DIN 46228/4 P on drawing = pitch Rated data refer only to the component itself. Clearance and creepage distances to other components are to be designed in accordance with the relevant application standards. Long term storage of the product with average temperature of 50 °C and maximum humidity 70%, 36 months

Besorolások

ETIM 8.0	EC002643	ETIM 9.0	EC002643
ETIM 10.0	EC002643	ECLASS 14.0	27-46-01-01
ECLASS 15.0	27-46-01-01		

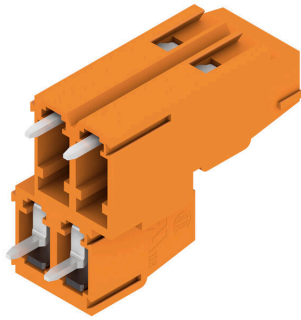
LM2N 5.08/04/90 3.5SN OR BX

Weidmüller Interface GmbH & Co. KG
 Klingenbergstraße 26
 D-32758 Detmold
 Germany

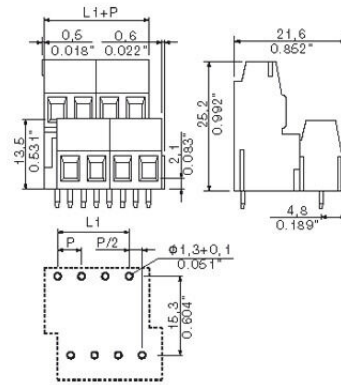
Rajzok

www.weidmueller.com

Product image



Dimensional drawing



Graph



LM2N 5.08/04/90 3.5SN OR BX

Weidmüller Interface GmbH & Co. KG
Klingenbergstraße 26
D-32758 Detmold
Germany

www.weidmueller.com

Tartozékok

Lapos csavarhúzó



Szigetelt hornyos csavarhúzó, SDI DIN 7437, ISO 2380/2, Hegy: DIN 5264, ISO 2380/1 szerint, SoftFinish-markolat

Általános rendelési adatok

Típus	SDIS 0.6X3.5X100	Változat
Rendelési szám	2749810000	Csavarhúzó, Kés szélessége (B): 3.5 mm, Kés hossza: 100 mm, Kés vastagsága (A): 0.6 mm
GTIN (EAN)	4050118897012	
Qty.	1 ST	
Típus	SDS 0.6X3.5X100	Változat
Rendelési szám	2749340000	Csavarhúzó, Kés szélessége (B): 3.5 mm, Kés hossza: 100 mm, Kés vastagsága (A): 0.6 mm
GTIN (EAN)	4050118895568	
Qty.	1 ST	

Hornyos csavarhúzó-készlet, Philips



Csillagfejű csavarhúzó, típus: Phillips, SDK PH DIN 5262, ISO 8764/2-PH, behajtó ISO 8764-PH szerint, hegy: Chrom Top, SoftFinish-markolat

Általános rendelési adatok

Típus	SDK PH0 X 60	Változat
Rendelési szám	2749400000	Csavarhúzó, Kés szélessége (B): 3 mm, 60 mm, Kés vastagsága (A): 0
GTIN (EAN)	4050118895629	
Qty.	1 ST	