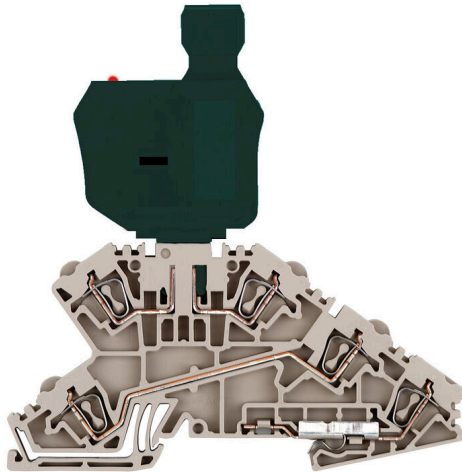


**ZDL 2.5/SI/DU/PE LD150V**

**Weidmüller Interface GmbH & Co. KG**  
Klingenbergstraße 26  
D-32758 Detmold  
Germany

www.weidmueller.com

**Product image**

Épület berendezéseinek vezetékézése  
Az épületek berendezéseinek vezetékézéséhez 10×3-  
as rézsíneken alapuló teljes rendszert kínálunk, amely  
egymással tökéletesen együttműködő alkatrészekből áll:  
installációs sorkapcsok, nullvezető sorkapcsok, elosztó  
sorkapcsok mellett számos különféle tartozék (például  
gyűjtősínek és gyűjtősíntartók) is részét képezi.

**Általános rendelési adatok**

Változat	Z-sorozat, Biztosítós sorkapcsok, Névleges keresztmetszet: 2.5 mm <sup>2</sup> , Húzórugós csatlakozás, sötétbézs
Rendelési szám	<a href="#">1763210000</a>
Típus	ZDL 2.5/SI/DU/PE LD150V
GTIN (EAN)	4032248109302
Qty.	25 Darab
Szállítás állapota	Kifutott
Elérhető eddig:	2023-03-31T00:00:00+02:00
Alternatív termék	<a href="#">AITB 2.5 LDT-L-PE W/O DTLV</a>

## ZDL 2.5/SI/DU/PE LD150V

Weidmüller Interface GmbH &amp; Co. KG

Klingenbergstraße 26

D-32758 Detmold

Germany

www.weidmueller.com

## Műszaki adatok

## Tanúsítványok

Jóváhagyások



ROHS	Megfelel
UL File Number Search	<a href="#">UL weboldal</a>
Tanúsítvány száma (UR)	E60693

## Méreték és tömegek

Mélység	98 mm	Mélység (coll)	3.8583 inch
Magasság	95 mm	Magasság (coll)	3.7401 inch
Szélesség	5.1 mm	Szélesség (coll)	0.2008 inch
Nettó tömeg	22.96 g		

## Hőmérsékletek

Tárolási hőmérséklet	-25 °C...55 °C	Ambient temperature	-5 °C...40 °C
Folyamatos üzemi hőmérséklet., min.	-50	Folyamatos üzemi hőmérséklet., max.	120

## Termékek környezetvédelmi megfelelése

RoHS megfelelési állapot	Megfelel, kivétellel
RoHS alóli kivétel (ha van/ismert ilyen)	7cl
REACH SVHC	Nincs 0,1 tömeg% feletti SVHC

## Anyag adatok

Alapanyag	Wemid	Szín	sötétbézs
UL 94 éghetőségi osztály	V-0		

## Rendszer specifikációk

Változat	Húzókegyeles csatlakozás, Biztosítóelem, PE-csatlakozással, LED-del, dugaszolható keresztösszekötőhöz, Egyik oldalon szabad vég	Véglap szükséges	Igen
Potenciálok száma	2	Szintek száma	2
Rögzítési pontok száma szintenként	2	Potenciálok száma szintenként	1
Keresztkötött szintek belül	Nem	PE-csatlakozás	Igen
Tartósín	TS 35	N funkció	Nem
PE működés	Igen	PEN funkció	Nem

## CSA névleges adatok

Vezeték keresztmetszet, max. (CSA)	12 AWG	Tanúsítvány száma (CSA)	154685-1142891
Vezeték keresztmetszet, min. (CSA)	26 AWG		

## Kiegészítő műszaki adatok

Nyitott oldala	jobb	Hasonló kapcsok száma	1
Robbanásbiztonság szempontjából bevizsgált változat	Nem	Felszerelés típusa	Felpattintható

## ZDL 2.5/SI/DU/PE LD150V

Weidmüller Interface GmbH &amp; Co. KG

Klingenbergstraße 26

D-32758 Detmold

Germany

www.weidmueller.com

## Műszaki adatok

## Névleges adatok

Névleges keresztmetszet	2.5 mm <sup>2</sup>	Névleges feszültség	150 V
Névleges feszültség a szomszédos kapcsolókra vonatkozóan	400 V	Névleges DC feszültség	150 V
Névleges áram	6.3 A	Áram maximum vezetékknál	6.3 A
Szabványok	IEC 60947-7-3	Fajlagos ellenállás az IEC 60947-7-x szerint	1.33 mΩ
Névleges lökőfeszültség	6 kV	Teljesítményvesztés az IEC 60947-7-x szerint	0.77 W
Szennyezés súlyossága	3		

## Rögzíthető vezetékek (kiegészítő csatlakozás)

Vezeték-keresztmetszet, flexibilis és műanyag gallér DIN 46228/1, további csatlakozás, max. 2.5 mm<sup>2</sup>

## Rögzíthető vezetékek (névleges csatlakozás)

Mérőeszköz, IEC 60947-1	A3	Vezeték csatlakozási keresztmetszet AWG, max.	AWG 12
Csatlakozási irány	Ferde / hajlított	Csupaszolási hossz	10 mm
Csatlakozás típusa	Húzórugós csatlakozás	Csatlakozások száma	5
Rögzítési tartomány, névleges csatlakozás, max.	4 mm <sup>2</sup>	Rögzítési tartomány, névleges csatlakozás, min.	0.13 mm <sup>2</sup>
Kés mérete	0,6 x 3,5 mm	Vezeték csatlakozási keresztmetszet AWG, min.	AWG 26
Vezeték csatlakozási keresztmetszet, finomsodratú, érvéghüvelyekkel és műanyag gallérokkal DIN 46228/4, névleges csatlakozás, max.	2.5 mm <sup>2</sup>	Keresztmetszet csatlakoztatott vezetékhez, finomsodratú, érvéghüvelyekkel és műanyag gallérokkal DIN 46228/4, névleges csatlakozás, min.	0.5 mm <sup>2</sup>
Vezeték csatlakozási keresztmetszet, finomsodratú, érvéghüvelyekkel DIN 46228/1, névleges csatlakozás, max.	2.5 mm <sup>2</sup>	Vezeték csatlakozás keresztmetszet, finomsodratú, érvéghüvelyekkel DIN 46228/1, névleges csatlakozás, min.	0.5 mm <sup>2</sup>
Vezeték csatlakozási keresztmetszet, finomsodratú, max.	4 mm <sup>2</sup>	Vezeték csatlakozási keresztmetszet, finomsodratú, min.	0.5 mm <sup>2</sup>
Vezetékcsatlakozás keresztmetszete, tömör ér, max. névleges csatlakozás	4 mm <sup>2</sup>	Vezetékcsatlakozás keresztmetszete, tömör ér, min. névleges csatlakozás	0.5 mm <sup>2</sup>

## UL névleges adatok

Vezetékméret, gyári vezetékvezés, max. (UR)	12 AWG	Vezetékméret, gyári vezetékvezés, min. (UR)	26 AWG
Tanúsítvány száma (UR)	E60693	Vezetékméret, terepi vezetékvezés, min. (UR)	26 AWG
Vezetékméret, terepi vezetékvezés, max. (UR)	12 AWG		

## Általános

Vezeték csatlakozási keresztmetszet AWG, max.	AWG 12	Vezeték csatlakozási keresztmetszet AWG, min.	AWG 26
Szabványok	IEC 60947-7-3	Tartósín	TS 35

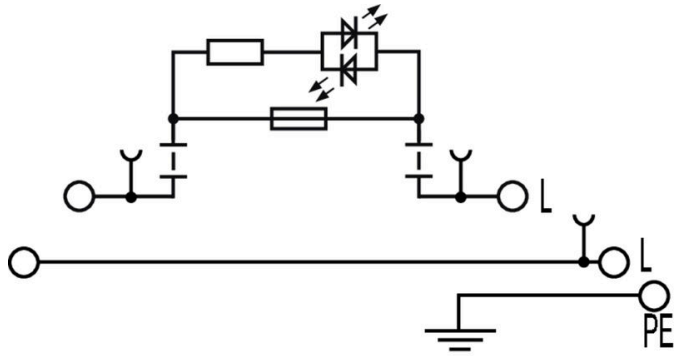
## Besorolások

ETIM 8.0	EC000899	ETIM 9.0	EC000899
ETIM 10.0	EC000899	ECLASS 14.0	27-25-01-13

**Műszaki adatok**

ECLASS 15.0

27-25-01-13



## ZDL 2.5/SI/DU/PE LD150V

**Weidmüller Interface GmbH & Co. KG**  
 Klingenbergstraße 26  
 D-32758 Detmold  
 Germany

www.weidmueller.com

## Tartozékok

### Keresztösszekötők



A potenciál elosztása vagy többszörözése a szomszédos sorkapcsokhoz keresztösszekötőn keresztül történik. A további vezetékezés könnyen elkerülhető. Ha a pólusok megtörnek, a sorkapcsok csatlakozása még mindig megbízhatóan megmarad. Portfóliónk moduláris sorkapcsokhoz való dugaszolható és csavarozható keresztösszekötő rendszereket is tartalmaz.

### Általános rendelési adatok

Típus	ZQV 2.5N/2 GE	Változat
Rendelési szám	<a href="#">1693800000</a>	W-sorozat, Keresztösszekötő, 24 A
GTIN (EAN)	4008190883621	
Qty.	60 ST	
Típus	ZQV 2.5N/3 GE	Változat
Rendelési szám	<a href="#">1693810000</a>	W-sorozat, Keresztösszekötő, 24 A
GTIN (EAN)	4008190883645	
Qty.	60 ST	
Típus	ZQV 2.5N/4 GE	Változat
Rendelési szám	<a href="#">1693820000</a>	W-sorozat, Keresztösszekötő, 24 A
GTIN (EAN)	4008190883652	
Qty.	60 ST	
Típus	ZQV 2.5N/5 GE	Változat
Rendelési szám	<a href="#">1693830000</a>	W-sorozat, Keresztösszekötő, 24 A
GTIN (EAN)	4008190883669	
Qty.	20 ST	
Típus	ZQV 2.5N/6 GE	Változat
Rendelési szám	<a href="#">1693840000</a>	W-sorozat, Keresztösszekötő, 24 A
GTIN (EAN)	4008190883676	
Qty.	20 ST	
Típus	ZQV 2.5N/7 GE	Változat
Rendelési szám	<a href="#">1693850000</a>	W-sorozat, Keresztösszekötő, 24 A
GTIN (EAN)	4008190883683	
Qty.	20 ST	
Típus	ZQV 2.5N/8 GE	Változat
Rendelési szám	<a href="#">1693860000</a>	W-sorozat, Keresztösszekötő, 24 A
GTIN (EAN)	4008190883690	
Qty.	20 ST	
Típus	ZQV 2.5N/9 GE	Változat
Rendelési szám	<a href="#">1693870000</a>	W-sorozat, Keresztösszekötő, 24 A
GTIN (EAN)	4008190883706	
Qty.	20 ST	

## ZDL 2.5/SI/DU/PE LD150V

**Weidmüller Interface GmbH & Co. KG**  
 Klingenbergstraße 26  
 D-32758 Detmold  
 Germany

www.weidmueller.com

## Tartozékok

Típus	ZQV 2.5N/10 GE	Változat
Rendelési szám	<a href="#">1693880000</a>	W-sorozat, Keresztösszekötő, 24 A
GTIN (EAN)	4008190883720	
Qty.	20 ST	
Típus	ZQV 2.5N/20 GE	Változat
Rendelési szám	<a href="#">1909000000</a>	W-sorozat, Keresztösszekötő, 24 A
GTIN (EAN)	4032248535613	
Qty.	20 ST	
Típus	ZQV 2.5N/50 GE	Változat
Rendelési szám	<a href="#">1693890000</a>	W-sorozat, Keresztösszekötő, 24 A
GTIN (EAN)	4008190883737	
Qty.	5 ST	

## Véglapok és elválasztólapok

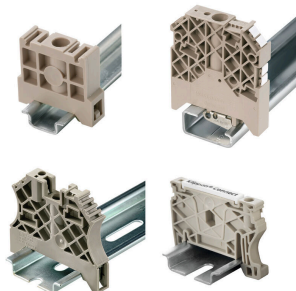


Az elválasztólapok és a zárólemezek a sorkapocsblokkok alapvető tartozékai. Az elválasztólapok optikai és elektromos leválasztást biztosítanak a különböző potenciálok és funkcionális csoportok között, fokozva a biztonságot és átlátható elrendezést teremtve a kapcsolószekrényben. A zárólemezek oldalt lezárják a sorkapocsblokk sort, védelmet nyújtanak az aktív részekkel való érintkezés ellen, és biztosítják a tiszta, stabil lezárást. Mindkét komponens pontosan illeszkedik az adott Weidmüller sorkapocsblokk gyártási sorozathoz, hozzájárulva a biztonságos, szabványos és professzionális huzalozás.

## Általános rendelési adatok

Típus	ZAP ZDL2.5	Változat
Rendelési szám	<a href="#">1720910000</a>	Z-sorozat, Véglap
GTIN (EAN)	4008190398880	
Qty.	20 ST	

## Végbak



A Weidmüller termékválasztékában vannak végbakok, amelyek garantálják az állandó, megbízható rögzítést a kapocsín és megakadályozzák az elcsúszást. Rendelkezésre állnak csavaros és csavarok nélküli változatok is. A végbakokon jelölési opciók vannak, akár csoportos jelölések részére is, valamint van rajta egy vizsgálódugó tartó is.

## ZDL 2.5/SI/DU/PE LD150V

Weidmüller Interface GmbH & Co. KG  
Klingenbergstraße 26  
D-32758 Detmold  
Germany

www.weidmueller.com

## Tartozékok

## Általános rendelési adatok

Típus	EW 35	Változat
Rendelési szám	<a href="#">0383560000</a>	Végbak, bézs, TS 35, V-2, Wemid, Szélesség: 8.5 mm, 100 °C
GTIN (EAN)	4008190181314	
Qty.	50 ST	
Típus	EW 35 GR 7032	Változat
Rendelési szám	<a href="#">0383530000</a>	Végbak, szürke, TS 35, V-0, Wemid, Szélesség: 9 mm, 120 °C
GTIN (EAN)	4008190027322	
Qty.	50 ST	
Típus	EW 35/SCHA/M3	Változat
Rendelési szám	<a href="#">0258660000</a>	Végbak, bézs, TS 35, V-2, Wemid, Szélesség: 16.5 mm, 100 °C
GTIN (EAN)	4008190033477	
Qty.	20 ST	
Típus	WEW 35/1	Változat
Rendelési szám	<a href="#">1059000000</a>	Végbak, sötétbézs, TS 35, V-2, Wemid, Szélesség: 12 mm, 100 °C
GTIN (EAN)	4008190172282	
Qty.	50 ST	
Típus	WEW 35/2	Változat
Rendelési szám	<a href="#">1061200000</a>	Végbak, sötétbézs, TS 35, HB, Wemid, Szélesség: 8 mm, 100 °C
GTIN (EAN)	4008190030230	
Qty.	50 ST	
Típus	ZEW 35	Változat
Rendelési szám	<a href="#">9540000000</a>	Végbak, sötétbézs, TS 35, V-2, Wemid, Szélesség: 6 mm, 100 °C
GTIN (EAN)	4008190956264	
Qty.	20 ST	
Típus	ZEW 35/2	Változat
Rendelési szám	<a href="#">8630740000</a>	Végbak, sötétbézs, TS 35, V-2, Wemid, Szélesség: 8 mm, 100 °C
GTIN (EAN)	4032248348916	
Qty.	20 ST	

## Tesztadapter és tesztaljzatok



Az adapterek és teszt dugók a sorkapcsok és a vizsgálóberendezések közötti elektromos csatlakozáshoz használatosak. Így elektromos érintkezés hozható létre vezetékhez állapottban, és a mérések könnyen elvégezhetők.

## ZDL 2.5/SI/DU/PE LD150V

**Weidmüller Interface GmbH & Co. KG**  
Klingenbergstraße 26  
D-32758 Detmold  
Germany

www.weidmueller.com

## Tartozékok

### Általános rendelési adatok

Típus	PS 2.3 RT	Változat
Rendelési szám	<a href="#">0180400000</a>	Tesztadapter (kapocs), 230 V, 20 mA
GTIN (EAN)	4008190060121	
Qty.	20 ST	

### Biztosítás



Biztosítós sorkapcsokat tartalmazó széles termékportfóliónk kiegészítő termékeként biztosítóbetéteket is kínálunk. A portfólióba beletartoznak az 5x20 mm és 10x38 mm közötti méretű eszközvédő biztosítékok (miniatűr biztosítékok), az E 14 – E 18 biztosítóbetétek, az autóiipari biztosítékok, valamint az automatikus megszakítók is. A portfóliót a biztosítéktartókhoz való mérőgyűrűk teszik teljessé.

### Általános rendelési adatok

Típus	G 20/0.10A/F	Változat
Rendelési szám	<a href="#">0430300000</a>	Miniatűr biztosító, gyors működésű, 0.1 A, G-Si. 5 x 20
GTIN (EAN)	4008190077174	
Qty.	10 ST	
Típus	G 20/0.20A/F	Változat
Rendelési szám	<a href="#">0430400000</a>	Miniatűr biztosító, gyors működésű, 0.2 A, G-Si. 5 x 20
GTIN (EAN)	4008190152383	
Qty.	10 ST	
Típus	G 20/0.25A/F	Változat
Rendelési szám	<a href="#">0430500000</a>	Miniatűr biztosító, gyors működésű, 0.25 A, G-Si. 5 x 20
GTIN (EAN)	4008190153991	
Qty.	10 ST	
Típus	G 20/0.50A/F	Változat
Rendelési szám	<a href="#">0430600000</a>	Miniatűr biztosító, gyors működésű, 0.5 A, G-Si. 5 x 20
GTIN (EAN)	4008190046835	
Qty.	10 ST	
Típus	G 20/0.63A/F	Változat
Rendelési szám	<a href="#">0439000000</a>	Miniatűr biztosító, gyors működésű, 0.63 A, G-Si. 5 x 20
GTIN (EAN)	4008190131210	
Qty.	10 ST	
Típus	G 20/1.00A/F	Változat
Rendelési szám	<a href="#">0430700000</a>	Miniatűr biztosító, gyors működésű, 1 A, G-Si. 5 x 20
GTIN (EAN)	4008190093877	
Qty.	10 ST	

## ZDL 2.5/SI/DU/PE LD150V

**Weidmüller Interface GmbH & Co. KG**  
 Klingenbergstraße 26  
 D-32758 Detmold  
 Germany

www.weidmueller.com

## Tartozékok

Típus	G 20/1.60A/F	Változat
Rendelési szám	<a href="#">0430800000</a>	Miniatűr biztosító, gyors működésű, 1.6 A, G-Si. 5 x 20
GTIN (EAN)	4008190031503	
Qty.	10 ST	
Típus	G 20/2.00A/F	Változat
Rendelési szám	<a href="#">0430900000</a>	Miniatűr biztosító, gyors működésű, 2 A, G-Si. 5 x 20
GTIN (EAN)	4008190123567	
Qty.	10 ST	
Típus	G 20/2.50A/F	Változat
Rendelési szám	<a href="#">0431000000</a>	Miniatűr biztosító, gyors működésű, 2.5 A, G-Si. 5 x 20
GTIN (EAN)	4008190085513	
Qty.	10 ST	
Típus	G 20/3.15A/F	Változat
Rendelési szám	<a href="#">0431100000</a>	Miniatűr biztosító, gyors működésű, 3.15 A, G-Si. 5 x 20
GTIN (EAN)	4008190012977	
Qty.	10 ST	
Típus	G 20/4.00A/F	Változat
Rendelési szám	<a href="#">0431200000</a>	Miniatűr biztosító, gyors működésű, 4 A, G-Si. 5 x 20
GTIN (EAN)	4008190022983	
Qty.	10 ST	
Típus	G 20/5.00A/F	Változat
Rendelési szám	<a href="#">0431300000</a>	Miniatűr biztosító, gyors működésű, 5 A, G-Si. 5 x 20
GTIN (EAN)	4008190185381	
Qty.	10 ST	
Típus	G 20/6.30A/F	Változat
Rendelési szám	<a href="#">0431400000</a>	Miniatűr biztosító, gyors működésű, 6.3 A, G-Si. 5 x 20
GTIN (EAN)	4008190086053	
Qty.	10 ST	

## ZDL 2.5/SI/DU/PE LD150V

Weidmüller Interface GmbH & Co. KG  
Klingenbergstraße 26  
D-32758 Detmold  
Germany

www.weidmueller.com

## Tartozékok

## Egyedi felirat



A dekafix (DEK) jelölő univerzálisan használható minden vezetékhez és dugaszolható csatlakozóhoz, valamint elektronikus szerelvényekhez. A rendszer ideális rövid számsorokhoz, és nagy számú készen nyomtatott jelölőt is tartalmaz.

Csíkok egylépéses, gyors felszereléshez. A nyomtatás könnyen olvasható, kontrasztos, és négy szélességben kapható.

- Használatra kész jelölők nagy választéka
- Csíkok gyors felszereléshez
- Csatlakozójelölők, minden Weidmüller-kábelcsatlakozóhoz alkalmazhatók
- Kaphatók üres MultiCard formátumban, vagy standard nyomtatással

Egyedi nyomtatáshoz: Kérjük, küldje el az M-Print PRO vagy M-Print PRO Online (telepítés nélkül) jelölőszoftverünk fájlját a címkézési előírásokkal.

## Általános rendelési adatok

Típus	DEK 5/5 MC SDR	Változat
Rendelési szám	<a href="#">1609810000</a>	Dekafix, Sorkapocs jelölő, 5 x 5 mm, Raszter mm-ben (P): 5.00
GTIN (EAN)	4008190456597	Weidmueller, Vevőspecifikus
Qty.	200 ST	

## Jelölőtartó



A jelölőtartó lehetőséget kínál további, 5 vagy 5,1 mm beosztású standard jelölők beszerelésére. A sarkított tartók opcionálisan összekapcsolhatók, és a Klippon® Connect moduláris sorkapcsok valamennyi standard jelölőcsatornájába beszerelhetők. A szerelési jelölők típusa a rendeltetési jelöléshordozó adott tartozékai alatt található meg.

## Általános rendelési adatok

Típus	BZT 1 WS 10/5	Változat
Rendelési szám	<a href="#">1805490000</a>	Tartozékok, Jelölőtartó
GTIN (EAN)	4032248270231	
Qty.	100 ST	
Típus	BZT 1 ZA WS 10/5	Változat
Rendelési szám	<a href="#">1805520000</a>	Tartozékok, Jelölőtartó
GTIN (EAN)	4032248270248	
Qty.	100 ST	

## ZDL 2.5/SI/DU/PE LD150V

**Weidmüller Interface GmbH & Co. KG**  
 Klingenbergstraße 26  
 D-32758 Detmold  
 Germany

www.weidmueller.com

## Tartozékok

### Végbak



A Weidmüller termékválasztékában vannak végbakok, amelyek garantálják az állandó, megbízható rögzítést a kapocsínén és megakadályozzák az elcsúszást. Rendelkezésre állnak csavaros és csavarok nélküli változatok is. A végbakokon jelölési opciók vannak, akár csoportos jelölések részére is, valamint van rajta egy vizsgálódugó tartó is.

### Általános rendelési adatok

Típus	ZST 1	Változat
Rendelési szám	<a href="#">1269070000</a>	Tartozékok, Tartozéktartó
GTIN (EAN)	4050118094091	
Qty.	25 ST	

### Lapos csavarhúzó



VDE-szigetelésű csavarhúzó készletek, max. 1000 V AC és 1500 V DC feszültség alatt álló alkatrészekhez, DIN EN 60900. IEC 900. Minden darab „GS Safety” bevizsgálással. A vágókés edzett, magas minőségű króm-vanádium-molibdén acélból készült, kékesszürke bevonattal.

### Általános rendelési adatok

Típus	SDIS SLIM 0.6X3.5X100	Változat
Rendelési szám	<a href="#">2749610000</a>	Szerelőszerszám, Kés szélessége (B): 3.5 mm, Kés hossza: 100 mm, Kés vastagsága (A): 0.6 mm
GTIN (EAN)	4050118896350	
Qty.	1 ST	