

SAI-4-M 3P IDC**Weidmüller Interface GmbH & Co. KG**

Klingenbergstraße 26

D-32758 Detmold

Germany

www.weidmueller.com



- A kompakt IDC (csupaszolás nélküli csatlakozás) rendszer csökkenti a gyártás, felszerelés és karbantartás munkaigényét.
- A recézett fém anyákkal biztonságosan és kis erőfeszítéssel kezelhető.
- Az IDC elosztók mérete megegyezik a szabványos SAI elosztók méretével. Kompatibilisek a szabványos SAI elosztókkal.
- 3-pólusú változat, egységenként 1 I/O jellel, és 4-pólusú verzió egységenként 2 I/O jellel,
- a szenzor-/aktuátorkábelek egyedi összeállítása a helyszínen,
- megbízható és gyors csatlakozás az IDC csatlakozóelemmel,
- IP67 védettség.

Általános rendelési adatok

Változat	Kupakos változat, IDC, M12, 30 V, A kódolású, LED: Igen, LED iniciátor: Igen, Huzalozás típus: PNP
Rendelési szám	1760040000
Típus	SAI-4-M 3P IDC
GTIN (EAN)	4008190200466
Qty.	1 Darab

Műszaki adatok

Tanúsítványok

Jóváhagyások



ROHS	Megfelel
UL File Number Search	UL weboldal
Tanúsítvány száma (cURus)	E141197

Méreték és tömegek

Mélység	102 mm	Mélység (coll)	4.0157 inch
Magasság	41.5 mm	Magasság (coll)	1.6339 inch
Szélesség	60 mm	Szélesség (coll)	2.3622 inch
Nettó tömeg	175.12 g		

Hőmérséklet

Üzemi hőmérséklet -20 - 90°C

Termékek környezetvédelmi megfelelése

RoHS megfelelési állapot	Megfelel, kivétellel
RoHS alóli kivétel (ha van/ismert ilyen)	6c
REACH SVHC	Lead 7439-92-1
SCIP	4060c755-8d0b-4d43-bdb3-4ffabe9d7497

Connection data

Vezeték külső átmérő, min.	1.2 mm	Vezeték külső átmérő, max.	1.6 mm
Rögzítési tartomány, névleges csatlakozás, min.	0.08 mm ²	Rögzítési tartomány, névleges csatlakozás, max.	1.5 mm ²
Vezeték csatlakozási keresztmetszet AWG, min.	AWG 28	Vezeték csatlakozási keresztmetszet AWG, max.	AWG 14
Tömör, min. H05(07) V-U	0.2 mm ²	Tömör, max. H05(07) V-U	1.5 mm ²
Flexibilis, min. H05(07) V-K	0.2 mm ²	Flexibilis, max. H05(07) V-K	1.5 mm ²
műanyag galléros érvéghüvellyel, DIN 46228 pt 4, min.	0.2 mm ²	műanyag galléros érvéghüvellyel, DIN 46228 pt 4, max.	1.5 mm ²
érvéghüvellyel, DIN 46228 1. pont, min. egyforma keresztmetszetek max. csatlakozása	10	érvéghüvellyel, DIN 46228 pt 1, max. Tárhely	1.5 mm ² Standard
Elosztó kimenet	Kupakos változat, IDC		

Electrical data

Névleges feszültség, min.	10 V	Névleges feszültség, max.	30 V
Vizsgálati feszültség	1 kV	Max. áramtovábbítási kapacitás kártyahelyenként	4 A
Teljes áram	10 A	Áram/jel	2 A
Elektromos szigetelés lehetséges	Igen	Szigetelési ellenállás	109 Ω

General technical data

Védelmi osztály	IP67	Plug-in állomás kódolás	A kódolású
Pólusszám	3	Érintkező aljzatok száma	4
Csatlakozási menet	M12	Szennyezés súlyossága	2
Viselkedés tűzben	V-0	LED	Igen

SAI-4-M 3P IDC

Weidmüller Interface GmbH & Co. KG

Klingenbergstraße 26

D-32758 Detmold

Germany

www.weidmueller.com

Műszaki adatok

LED iniciátor	Igen	LED-szín a működés jelzéséhez	zöld
LED szín az I/O működéshez	sárga		

Material data

Ház fő anyaga	Pocan	Elosztó anyaga	Műanyag
Ház színe	szürke, RAL 7032	Fedél tömítőanyaga	Viton
Csavaros aljzat	Nikkelezett CuZn	Érintkező anyaga	CuZn
Érintkező felület	Aranyozott	Érintkezőtartó anyaga	PBT (UL 94 V0)

Technical data cable

Pólusszám	3	Vezeték külső átmérő, max.	1.6 mm
Vezeték külső átmérő, min.	1.2 mm	A következő kábeltartókhöz:	Nem

Besorolások

ETIM 8.0	EC003558	ETIM 9.0	EC003558
ETIM 10.0	EC003558	ECLASS 14.0	27-44-01-11
ECLASS 15.0	27-44-01-11		

SAI-4-M 3P IDC

Weidmüller Interface GmbH & Co. KG
 Klingenbergstraße 26
 D-32758 Detmold
 Germany

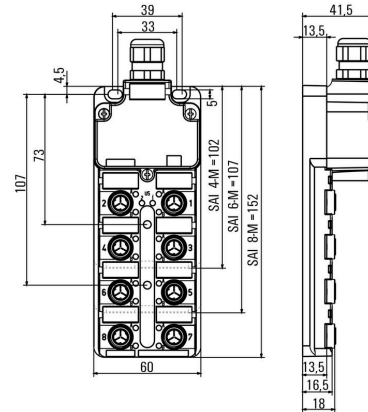
Rajzok

www.weidmueller.com

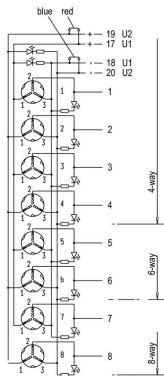
A kép illusztráció



Méretrajz



Kapcsolási rajz



SAI-4-M 3P IDC

Weidmüller Interface GmbH & Co. KG

Klingenbergstraße 26

D-32758 Detmold

Germany

www.weidmueller.com

Tartozékok

M12



A védősapkák védik a nem hozzárendelt dugaszolható állomásokat a külső befolyásoktól.

Általános rendelési adatok

Típus	SAI-SK-M12	Változat	
Rendelési szám	9456050000	Védett részegységek, Védőkupak	
GTIN (EAN)	4008190304058		
Qty.	30 ST		

Screwty® tömszelence szerszám nyomaték funkcióval



Az ideális eszköz mindenféle alkalmazáshoz
A Screwty® az ideális, általános célú szerszám minden általánosan használt szenzor- és aktuátorkábel megszorításához. A Screwty® használatával még a nehezen hozzáférhető kerek csatlakozódugaszok is kezelhetők. A csatlakozókat különösebb erőkifejtés nélkül, egyszerű forgató mozdulattal lehet megszorítani vagy kilazítani. A Screwty® egyedülálló és általános megoldás, mivel más gyártók legtöbb (több mint 90%) kábeléhez és csatlakozójához is használható. A Screwty® egy nyélből és egy hagyományos 1/4"-os adapterből áll. Ezért minden mérethez használható: M12 és M8 kerek csatlakozó, M12F és M8F egyedi igényekre szabható dugaszok és aljzatok, valamint minden M23 dugasz és aljzat.

Általános rendelési adatok

Típus	SCREWTY SET -DM	Változat	
Rendelési szám	1920000000	Cable gland tool for M8, M12 lines and connectors	
GTIN (EAN)	4032248436859		
Qty.	1 ST		

SAI-4-M 3P IDC

Weidmüller Interface GmbH & Co. KG

Klingenbergstraße 26

D-32758 Detmold

Germany

www.weidmueller.com

Tartozékok

Üres



Az ESG a bevált és tesztelt MultiCard formátumú jelölő számos ismert elektromos készülékhez. Az eredmény egy kiváló minőségű, kontrasztos készülékjelölő.

A Siemens, az ABB, a Beckhoff és számos más gyártó készülékeihez különböző típusok kaphatók.

Az előnyök áttekintése:

- általános célú címkék; öntapadós vagy felpattintható címkék, típustól függően,
- illesztett készülékekhez, pl. kismegszakítókhoz címkésínre pattintható ESG jelölőket szállítunk.
- Egyedi lézer-minőségű nyomtatás a műszaki jellemzőknek megfelelően

Egyedi nyomtatáshoz: Kérjük, küldje el az M-Print PRO vagy M-Print PRO Online (telepítés nélkül) jelölőszoftverünk fájlját a címkézési előírásokkal.

Általános rendelési adatok

Típus	ESG 9/20 MC NE WS	Változat
Rendelési szám	1609940000	ESG, Készülékjelölők x 20 mm, PA 66, Szín: fehér, dugaszolható
GTIN (EAN)	4008190203528	
Qty.	200 ST	

Csupaszolás nélküli csatlakozás



Manapság gyakran van szükség egyedi kábelhosszakra. Ezen követelményeknek megfelelően a Weidmüller egyedileg szerelhető dugaszolható csatlakozások széles választékát kínálja.

Nagyon robusztus és például gépészetben ideálisan használható dugaszok és aljzat az M8, M12, M16 és 7/8"-os csatlakozási méretek testre szabható csatlakoztatásához. Az M12 dugaszolható csatlakozásokkal 5 különböző csatlakozórendszer választható.

Az IDC összeszerelése egyszerű és gyors, mivel a technológiája lehetővé teszi a vezető közvetlen bedugását a csatlakozó pontba, sajtolás vagy a szigetelés letisztítása nélkül. A működési biztonsága is kiváló.

Általános rendelési adatok

Típus	SAI-SA-3-IDC	Változat
Rendelési szám	9457720000	Terepen rögzíthető csatlakozó, M12
GTIN (EAN)	4032248154869	
Qty.	1 ST	