

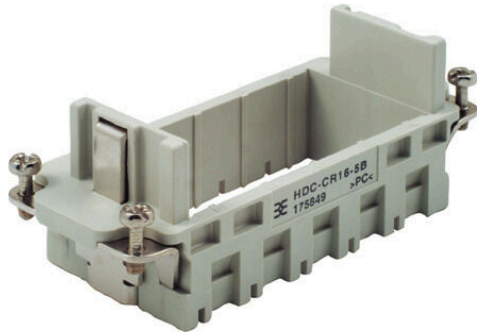
**HDC-CR16-5B GR****Weidmüller Interface GmbH & Co. KG**

Klingenbergstraße 26

D-32758 Detmold

Germany

www.weidmueller.com



A masszív CR16 modulkeretek polikarbonátból vagy cink-présöntvényből lehetnek.

A keretek úgy vannak kialakítva, hogy 5 különálló vagy a megfelelő dupla kivitelű modulok szerelhetők be. A CR16 keretek úgy vannak kialakítva, hogy illeszkedjenek a 6-es méretű házakhoz.

**Általános rendelési adatok**

Változat	Ipari nehézcsatlakozók, HDC-betét, ConCept keret
Rendelési szám	<a href="#">1758490000</a>
Típus	HDC-CR16-5B GR
GTIN (EAN)	4032248019717
Qty.	5 Darab

## Műszaki adatok

## Tanúsítványok

Jóváhagyások



ROHS Megfelel

## Méreték és tömegek

Mélység	84.5 mm	Mélység (coll)	3.3268 inch
Magasság	35 mm	Magasság (coll)	1.378 inch
Szélesség	34 mm	Szélesség (coll)	1.3386 inch
Nettó tömeg	29.94 g		

## Hőmérsékletek

Hőmérsékleti határérték -40 °C ... 125 °C

## Termékek környezetvédelmi megfelelése

RoHS megfelelési állapot	Megfelel, kivétel nélkül
REACH SVHC	Potassium perfluorobutane sulfonate 29420-49-3
SCIP	2f94735a-9fba-4903-842f-4fb9aa902310

## ConCept Pneumatikus modul

UL 94 éghetőségi osztály V-0 Szín bézs

## Méret

Szélesség	34 mm	Alap teljes hossza	84.5 mm
Aljzat magassága	35 mm		

## Általános adatok

Pólusszám	1	Meghúzási nyomaték	0.5 Nm
Telepítési szerkezeti méret	6	UL 94 éghetőségi osztály	V-0
Szín	bézs	PE-csatlakozás max. meghúzási nyomatéka	1.5 Nm
Típus	Hüvely	PE-csatlakozás min. meghúzási nyomatéka	1.2 Nm
Alapanyag	Polikarbonát	Sorozat	ConCept keret
Halogénmentes	false	Alacsony füstképződés a DIN EN 45545-2 szerint	Igen
BG	6		

## PE csatlakozási adatok

Csatlakozás típusa PE	Csavaros csatlakozás	PE-csatlakozás max. meghúzási nyomatéka	1.5 Nm
PE-csatlakozás min. meghúzási nyomatéka	1.2 Nm		

**HDC-CR16-5B GR**

**Weidmüller Interface GmbH & Co. KG**  
Klingenbergstraße 26  
D-32758 Detmold  
Germany

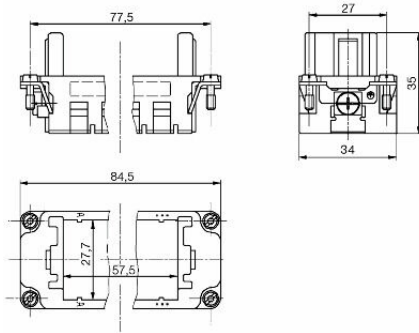
[www.weidmueller.com](http://www.weidmueller.com)

**Műszaki adatok****Változat**

Vezeték csatlakozási keresztmetszet AWG, max.	AWG 14	Telepítési szerkezeti méret	6
Alapanyag	Polikarbonát	BG	6

**Besorolások**

ETIM 8.0	EC002312	ETIM 9.0	EC002312
ETIM 10.0	EC002312	ECLASS 14.0	27-44-02-92
ECLASS 15.0	27-44-02-92		



## HDC-CR16-5B GR

**Weidmüller Interface GmbH & Co. KG**  
Klingenbergstraße 26  
D-32758 Detmold  
Germany

www.weidmueller.com

## Tartozékok

## Modulkiszerező szerszám



A Weidmüller sajtoló (krimpelő) szerszámok, érintés nélküli szerszámok és száloptikai szerszámok sokaságát kínálja.

## Általános rendelési adatok

Típus	HDC-DW-MOD	Változat
Rendelési szám	<a href="#">1688200000</a>	Szerszám egyéb, Érintkezőkioldó szerszám
GTIN (EAN)	4008190857189	
Qty.	1 ST	

## Lapos csavarhúzó



Szigetelt hornyos csavarhúzó, SDI DIN 7437, ISO 2380/2, Hegy: DIN 5264, ISO 2380/1 szerint, SoftFinish-markolat

## Általános rendelési adatok

Típus	SDIS 0.6X3.5X100	Változat
Rendelési szám	<a href="#">9008390000</a>	Csavarhúzó, Csavarhúzó
GTIN (EAN)	4032248056354	
Qty.	1 ST	
Típus	SDS 0.6X3.5X100	Változat
Rendelési szám	<a href="#">9008330000</a>	Csavarhúzó, Csavarhúzó
GTIN (EAN)	4032248056286	
Qty.	1 ST	
Típus	SDIS 0.8X4.0X100	Változat
Rendelési szám	<a href="#">9008400000</a>	Csavarhúzó, Csavarhúzó
GTIN (EAN)	4032248056361	
Qty.	1 ST	
Típus	SDS 0.8X4.0X100	Változat
Rendelési szám	<a href="#">9008340000</a>	Csavarhúzó, Csavarhúzó
GTIN (EAN)	4032248056293	
Qty.	1 ST	

## Tartozékok

## Pozidriv csillagfejű csavarhúzó



VDE szigetelt csillagfejű csavarhúzó, típus: Pozidriv, SDIK PZ DIN 7438, ISO 8764/2-PZ, kimenet ISO 8764-PZ szerint, SoftFinish-markolat

## Általános rendelési adatok

Típus	SDIK PZ1	Változat
Rendelési szám	<a href="#">9008900000</a>	Csavarhúzó, Csavarhúzó
GTIN (EAN)	4032248266685	
Qty.	1 ST	
Típus	SDK PZ1	Változat
Rendelési szám	<a href="#">9008530000</a>	Csavarhúzó, Csavarhúzó
GTIN (EAN)	4032248056521	
Qty.	1 ST	