

HDC CM 5 MC

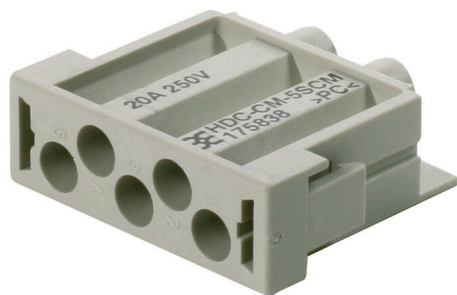
Weidmüller Interface GmbH & Co. KG

Klingenbergstraße 26

D-32758 Detmold

Germany

www.weidmueller.com



A CM5 modulok sajtolható érintkezőkkel vannak szerelve.

A sajtolható érintkező rendelkezik egy rozsdamentes acélrugóval. Ez egy biztonságosan bepattintható érintkezést biztosít a modullal.

Egy kiszerező szerszám áll rendelkezésre az érintkezők eltávolításához. A modulok az integrált modul-eltávolító segédeszközzel, vagy anélkül rendelhetők.

Egy kiszerező szerszám kapható azokhoz a modulokhoz, amelyeknek nincs integrált modul-eltávolító segédeszközük.

Általános rendelési adatok

Változat	Ipari nehézcsatlakozók, HDC-betét, ConCept modul
Rendelési szám	1758380000
Típus	HDC CM 5 MC
GTIN (EAN)	4032248019601
Qty.	10 Darab

HDC CM 5 MC

Weidmüller Interface GmbH & Co. KG

Klingenbergstraße 26

D-32758 Detmold

Germany

www.weidmueller.com

Műszaki adatok

Tanúsítványok

Jóváhagyások



ROHS

Megfelel

Méretetek és tömegek

Mélység	34 mm	Mélység (coll)	1.3386 inch
Magasság	30.5 mm	Magasság (coll)	1.2008 inch
Szélesség	11.4 mm	Szélesség (coll)	0.4488 inch
Nettó tömeg	6.2 g		

Termékek környezetvédelmi megfelelése

RoHS megfelelési állapot	Megfelel, kivétel nélkül
REACH SVHC	Nincs 0,1 tömeg% feletti SVHC

ConCept Pneumatikus modul

UL 94 éghetőségi osztály	V-0	Szín	bézs
--------------------------	-----	------	------

Méret

Szélesség	11.4 mm	Alap teljes hossza	34 mm
Dugó magassága	30.5 mm		

Általános adatok

Pólusszám	5	Csatlakozás típusa	Krimpelhető csatlakozás
UL 94 éghetőségi osztály	V-0	Térfogati ellenállás	≤2 mΩ
Szín	bézs	Szigetelési ellenállás	1012 Ω
Típus	Érintkező	Túlfeszültség kategória	III
Szennyezés súlyossága	3	Alapanyag	polikarbonát, üvegszál-erősítésű
Sorozat	ConCept modul	Névleges feszültség (DIN EN 61984)	250 V
Névleges lökfeszültség (DIN EN 61984)	6 kV	Névleges áram (DIN EN 61984)	20 A
Halogénmentes	false	Alacsony füstképződés a DIN EN 45545-2 szerint	Igen

PE csatlakozási adatok

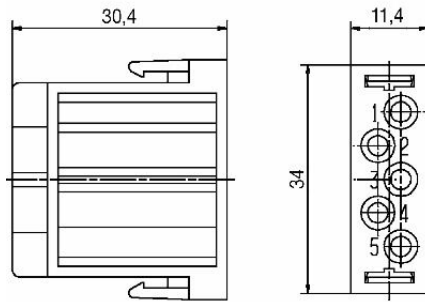
Csatlakozás típusa PE	Csavaros csatlakozás modulkerettel
-----------------------	------------------------------------

Változat

Vezeték csatlakozási keresztmetszet AWG, max.	AWG 12	Csupaszolási hossz, névleges csatlakozás	7 mm
Csatlakozás típusa	Krimpelhető csatlakozás	Térfogati ellenállás	≤2 mΩ
Vezeték csatlakozási keresztmetszet AWG, min.	AWG 20	Vezeték-keresztmetszet, max.	4 mm ²
Vezeték-keresztmetszet, min.	0.5 mm ²	Alapanyag	polikarbonát, üvegszál-erősítésű

Műszaki adatok**Besorolások**

ETIM 8.0	EC000438	ETIM 9.0	EC000438
ETIM 10.0	EC000438	ECLASS 14.0	27-44-02-05
ECLASS 15.0	27-44-02-05		



HDC CM 5 MC

Weidmüller Interface GmbH & Co. KG
Klingenbergstraße 26
D-32758 Detmold
Germany

www.weidmueller.com

Tartozékok

Modulkiszerező szerszám



A Weidmüller sajtoló (krimpelő) szerszámok, érintés nélküli szerszámok és száloptikai szerszámok sokaságát kínálja.

Általános rendelési adatok

Típus	HDC-DW-MOD	Változat	
Rendelési szám	1688200000	Szerszám egyéb, Érintkezőkioldó szerszám	
GTIN (EAN)	4008190857189		
Qty.	1 ST		

Crimping tools



Krimpelő szerszámok kapcsolt érintkezőkhöz

- Kilincsmű a pontos krimpeléshez
- Kioldási lehetőség helytelen működés esetén
- Ütközővel az érintkezők pontos pozicionálásához.

Általános rendelési adatok

Típus	CTX CM 1.6/2.5	Változat	
Rendelési szám	9018490000	Présszerszám, Krimpelő szerszám érintkezőkhöz, 0.14mm ² , 4mm ² , W-krimp	
GTIN (EAN)	4008190884598		
Qty.	1 ST		

Érintkező kiszerező szerszám



A Weidmüller krimpelő szerszámok, érintkezőeltávolító szerszámok és száloptikai szerszámok sokaságát kínálja.

HDC CM 5 MC

Weidmüller Interface GmbH & Co. KG
Klingenbergstraße 26
D-32758 Detmold
Germany

www.weidmueller.com

Tartozékok

Általános rendelési adatok

Típus	REMOVAL TOOL CM 5	Változat
Rendelési szám	1866720000	Szerszámok, Érintkezőkioldó szerszám
GTIN (EAN)	4032248437047	
Qty.	1 ST	

Krimpelhető érintkezők, CM5



A krimp (sajtott) csatlakozások olyan elektronikai és mechanikai kötést biztosítanak a vezeték és az érintkező között, ami egyszerre biztonságos és megbízható. Az optimális krimpcsatlakozás gázzáró és korrózióálló.

Általános rendelési adatok

Típus	HDC-C-M5-SM0.5AG	Változat
Rendelési szám	1682320000	Ipari nehézcsatlakozók, Krimpelhető érintkező, CM 5, Dugó, Vezeték-keresztmetszet, max.: 0.5, fordított, Rézötvözet
GTIN (EAN)	4008190474058	
Qty.	100 ST	
Típus	HDC-C-M5-SM0.75-1.0AG	Változat
Rendelési szám	1682340000	Ipari nehézcsatlakozók, Krimpelhető érintkező, CM 5, Dugó, Vezeték-keresztmetszet, max.: 1, fordított, Rézötvözet
GTIN (EAN)	4008190474072	
Qty.	100 ST	
Típus	HDC-C-M5-SM1.5AG	Változat
Rendelési szám	1682360000	Ipari nehézcsatlakozók, Krimpelhető érintkező, CM 5, Dugó, Vezeték-keresztmetszet, max.: 1.5, fordított, Rézötvözet
GTIN (EAN)	4008190474096	
Qty.	100 ST	
Típus	HDC-C-M5-SM2.5AG	Változat
Rendelési szám	1682380000	Ipari nehézcsatlakozók, Krimpelhető érintkező, CM 5, Dugó, Vezeték-keresztmetszet, max.: 2.5, fordított, Rézötvözet
GTIN (EAN)	4008190474119	
Qty.	100 ST	
Típus	HDC-C-M5-SM4.0AG	Változat
Rendelési szám	1682400000	Ipari nehézcsatlakozók, Krimpelhető érintkező, CM 5, Dugó, Vezeték-keresztmetszet, max.: 4, fordított, Rézötvözet
GTIN (EAN)	4008190474133	
Qty.	100 ST	