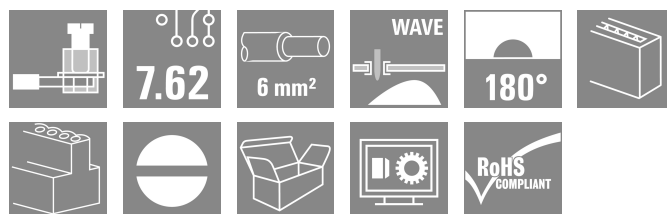
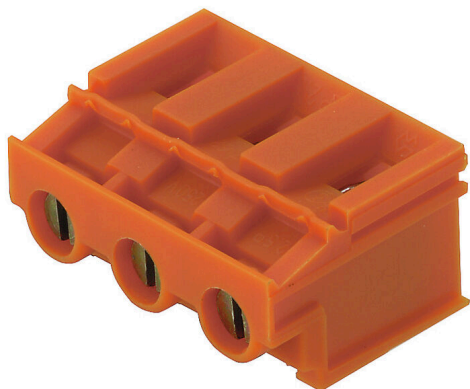


LP 7.62/02/180 3.2SN OR BX

Weidmüller Interface GmbH & Co. KG
Klingenbergstraße 26
D-32758 Detmold
Germany

www.weidmueller.com

Product image



A kép illusztráció

Ez a NYÁK-kapocs 1000 V, 32 A csatlakoztatását teszi lehetővé 6 mm² vezeték-keresztmetszettel, a bevált húzórugós csatlakoztatással, 7,50 és 7,62 mm-es osztásközzel, a vezetőkimenet 90°-os és 180°-os kialakítású.

Általános rendelési adatok

Változat	Nyomatott áramköri panel csatlakozók, 7.62 mm, Pólusszám: 2, 180°, Forrasztótüske hossza (l): 3.2 mm, ónozott, narancssárga, Csavaros csatlakozás, Rögzítési tartomány, névleges csatlakozás, max.: 6 mm ² , Doboz
Rendelési szám	1753890000
Típus	LP 7.62/02/180 3.2SN OR BX
GTIN (EAN)	4032248065271
Qty.	100 Darab
Termékadatok	IEC: 1000 V / 32 A / 0.5 - 6 mm ² UL: 300 V / 20 A / AWG 26 - AWG 12
Csomagolás	Doboz

Creation date 03.02.2026 11:03:12 MEZ

Catalogue status / Drawings

LP 7.62/02/180 3.2SN OR BX

Weidmüller Interface GmbH & Co. KG
Klingenbergstraße 26
D-32758 Detmold
Germany

www.weidmueller.com

Technical data

Tanúsítványok

Jóváhagyások



ROHS	Megfelel
UL File Number Search	UL weboldal
Tanúsítvány száma (UR)	E60693

Méreték és tömegek

Mélység	19 mm	Mélység (coll)	0.748 inch
Magasság	14.2 mm	Magasság (coll)	0.5591 inch
Legalacsonyabb változat magassága	11 mm	Szélesség	15.84 mm
Szélesség (coll)	0.6236 inch	Nettó tömeg	3.05 g

Termékek környezetvédelmi megfelelése

RoHS megfelelési állapot	Megfelel, kivétel nélkül
REACH SVHC	Nincs 0,1 tömeg% feletti SVHC

Anyagjellemzők

Szigetelőanyag	PA	Szín	narancssárga
Színkóda (hasonló)	RAL 2000	Szigetelőanyag csoport	I
Küszóútkepzési összehasonlítási szám (CTI)	≥ 600	Moisture Level (MSL)	
UL 94 éghetőségi osztály	V-2	Érintkező anyaga	Cu-ötvözet
Érintkező felület	ónozott	Bevonat	1-3 µm Ni, 4-6 µm SN
Ónozás típusa	matt	Forrasztott csatlakozás rétegszerkezete	4...6 µm Ni / 4...6 µm Sn
Tárolási hőmérséklet, min.	-40 °C	Tárolási hőmérséklet, max.	70 °C
Üzemi hőmérséklet, min.	-50 °C	Üzemi hőmérséklet, max.	100 °C
Hőmérsékleti tartomány, telepítés, min.	-25 °C	Hőmérsékleti tartomány, telepítés, max.	100 °C

Névleges adatok IEC szerint

szabvány szerint tesztelve	IEC 60664-1, IEC 61984	Névleges áram, min. pólusszám (Tu=20 °C)	32 A
Névleges áram, maximális pólusszám (Tu=20 °C)	32 A	Névleges áram, min. pólusszám (Tu=40°C)	32 A
Névleges áram, maximális pólusszám (Tu=40°C)	30.5 A	Névleges feszültség a II/2 túlfeszültség osztályhoz / szennyezés mértékéhez	1000 V
Névleges feszültség a III/2 túlfeszültség osztályhoz / szennyezés mértékéhez	500 V	Névleges feszültség a III/3 túlfeszültség osztályhoz / szennyezés mértékéhez	500 V
Névleges lökfeszültség a II/2 túlfeszültség osztályhoz / szennyezés mértékéhez	6 kV	Névleges lökfeszültség a III/2 túlfeszültség osztályhoz / szennyezés mértékéhez	6 kV
Névleges lökfeszültség a III/3 túlfeszültség osztályhoz / szennyezés mértékéhez	6 kV	Rövid idejű határáram ellenállás	3 x 1s mit 120 A

Csomagolás

Csomagolás	Doboz	VPE hosszúság	101.00 mm
VPE szélesség	87.00 mm	VPE magasság	82.00 mm

LP 7.62/02/180 3.2SN OR BX

Weidmüller Interface GmbH & Co. KG
Klingenbergstraße 26
D-32758 Detmold
Germany

www.weidmueller.com

Technical data

Rendszerparaméterek

Termékcsalád	OMNIMATE Signal - sorozat LP	Vezetékcsatlakozás-technika	Csavaros csatlakozás
Felszerelés NYÁK-ra	THT-forrasztott csatlakozás	Vezeték kimeneti irány	180°
Raszter mm-ben (P)	7.62 mm	Raszter inch-ben (P)	0.300 "
Pólusszám	2	Érintkezősorok száma	1
Az ügyfél szereli fel	Igen	Sorok száma	1
Egy sorban található szomszédos pólusok max. száma	16	Forrasztótüske hossza (l)	3.2 mm
Forrasztótüske méretei	0,75 x 0,9 mm	Forrasztószem lyukátmérő (D)	1.3 mm
Forrasztószem lyukátmérő túrés (D)	+ 0,1 mm	Forrasztótüskék száma pólusonként	1
Csavarhúzó éle	0,6 x 3,5	Csavarhúzó éle, standard	DIN 5264
Meghúzási nyomaték, min.	0.5 Nm	Meghúzási nyomaték, max.	0.6 Nm
Biztosítócsavar	M 3	Csupaszolási hossz	6 mm
L1, mm	7.62 mm	L1, inch	0.300 "
Érintésvédelem a DIN VDE 0470 szerint	IP 20	Érintésvédelem a DIN VDE 57 106 szerint	Ujjak számára biztonságos
Védelmi osztály	IP20	Térfogati ellenállás	1,20 mΩ

Csatlakoztatható vezetékek

Rögzítési tartomány, névleges csatlakozás, min.	0.13 mm ²																																						
Rögzítési tartomány, névleges csatlakozás, max.	6 mm ²																																						
Vezeték csatlakozási keresztmetszet AWG, min.	AWG 26																																						
Vezeték csatlakozási keresztmetszet AWG, max.	AWG 12																																						
Tömör, min. H05(07) V-U	0.5 mm ²																																						
Tömör, max. H05(07) V-U	6 mm ²																																						
Többeres, max. H07V-R	6 mm ²																																						
Flexibilis, min. H05(07) V-K	0.5 mm ²																																						
Flexibilis, max. H05(07) V-K	4 mm ²																																						
műanyag galléros érvéghüvellyel, DIN 46228 pt 4, min.	0.5 mm ²																																						
műanyag galléros érvéghüvellyel, DIN 46228 pt 4, max.	2.5 mm ²																																						
érvéghüvellyel, DIN 46228 1. pont, min.	0.5 mm ²																																						
érvéghüvellyel, DIN 46228 pt 1, max.	2.5 mm ²																																						
Illesztőcsap az EN 60999 szerint a x b; ø 2,8 mm x 2,4 mm; 3,0 mm																																							
Rögzíthető vezeték	<table border="1"> <thead> <tr> <th>Vezetékcsatlakozás keresztmetszete</th> <th>Típus</th> <th>finom huzalozás</th> </tr> </thead> <tbody> <tr> <td rowspan="4">érvéghüvely</td> <td>névleges</td> <td>0.5 mm²</td> </tr> <tr> <td>Csupaszolási hossz</td> <td>névleges 8 mm</td> </tr> <tr> <td>Ajánlott érvéghüvely</td> <td>H0.5/12 OR</td> </tr> <tr> <td>Csupaszolási hossz</td> <td>névleges 6 mm</td> </tr> <tr> <td rowspan="4">Vezetékcsatlakozás keresztmetszete</td> <td>Típus</td> <td>finom huzalozás</td> </tr> <tr> <td>névleges</td> <td>0.75 mm²</td> </tr> <tr> <td>Csupaszolási hossz</td> <td>névleges 8 mm</td> </tr> <tr> <td>Ajánlott érvéghüvely</td> <td>H0.75/12 W</td> </tr> <tr> <td rowspan="4">érvéghüvely</td> <td>Csupaszolási hossz</td> <td>névleges 6 mm</td> </tr> <tr> <td>Ajánlott érvéghüvely</td> <td>H0.75/6</td> </tr> <tr> <td>Vezetékcsatlakozás keresztmetszete</td> <td>Típus</td> <td>finom huzalozás</td> </tr> <tr> <td>névleges</td> <td>1 mm²</td> </tr> <tr> <td rowspan="4">érvéghüvely</td> <td>Csupaszolási hossz</td> <td>névleges 8 mm</td> </tr> <tr> <td>Ajánlott érvéghüvely</td> <td>H1.0/12 GE</td> </tr> <tr> <td>Csupaszolási hossz</td> <td>névleges 6 mm</td> </tr> </tbody> </table>	Vezetékcsatlakozás keresztmetszete	Típus	finom huzalozás	érvéghüvely	névleges	0.5 mm ²	Csupaszolási hossz	névleges 8 mm	Ajánlott érvéghüvely	H0.5/12 OR	Csupaszolási hossz	névleges 6 mm	Vezetékcsatlakozás keresztmetszete	Típus	finom huzalozás	névleges	0.75 mm ²	Csupaszolási hossz	névleges 8 mm	Ajánlott érvéghüvely	H0.75/12 W	érvéghüvely	Csupaszolási hossz	névleges 6 mm	Ajánlott érvéghüvely	H0.75/6	Vezetékcsatlakozás keresztmetszete	Típus	finom huzalozás	névleges	1 mm ²	érvéghüvely	Csupaszolási hossz	névleges 8 mm	Ajánlott érvéghüvely	H1.0/12 GE	Csupaszolási hossz	névleges 6 mm
Vezetékcsatlakozás keresztmetszete	Típus	finom huzalozás																																					
érvéghüvely	névleges	0.5 mm ²																																					
	Csupaszolási hossz	névleges 8 mm																																					
	Ajánlott érvéghüvely	H0.5/12 OR																																					
	Csupaszolási hossz	névleges 6 mm																																					
Vezetékcsatlakozás keresztmetszete	Típus	finom huzalozás																																					
	névleges	0.75 mm ²																																					
	Csupaszolási hossz	névleges 8 mm																																					
	Ajánlott érvéghüvely	H0.75/12 W																																					
érvéghüvely	Csupaszolási hossz	névleges 6 mm																																					
	Ajánlott érvéghüvely	H0.75/6																																					
	Vezetékcsatlakozás keresztmetszete	Típus	finom huzalozás																																				
	névleges	1 mm ²																																					
érvéghüvely	Csupaszolási hossz	névleges 8 mm																																					
	Ajánlott érvéghüvely	H1.0/12 GE																																					
	Csupaszolási hossz	névleges 6 mm																																					

LP 7.62/02/180 3.2SN OR BX

Weidmüller Interface GmbH & Co. KG

Klingenbergstraße 26

D-32758 Detmold

Germany

www.weidmueller.com

Technical data

Hivatkozási szöveg	Ajánlott érvéghüvely H1.0/6 Az érvéghüvelyek hosszát a terméknek és a névleges feszültségnek megfelelően kell megválasztani., A műanyag gallér külső átmérője nem lehet nagyobb az osztásnál (P)
--------------------	---

CSA névleges adatok

Intézet (CSA)	CSA	Tanúsítvány száma (CSA)	200039-1202191
Névleges feszültség (B felhasználási csoport / CSA)	300 V	Névleges feszültség (D felhasználási csoport / CSA)	300 V
Névleges áram (B felhasználási csoport / 20 A CSA)		Névleges áram (D felhasználási csoport / 10 A CSA)	
Vezeték keresztmetszet, AWG, min.	AWG 26	Vezeték keresztmetszet, AWG, max.	AWG 12
Hivatkozás a tanúsítási értékekre	A megadott adatok maximális értékek - lásd a tanúsítványt.		

UL 1059 névleges adatok

Intézet (UR)	UR	Tanúsítvány száma (UR)	E60693
Névleges feszültség (B felhasználási csoport / UL 1059)	300 V	Névleges feszültség (D felhasználási csoport / UL 1059)	300 V
Névleges áram (B felhasználási csoport / 20 A UL 1059)		Névleges áram (D felhasználási csoport / 10 A UL 1059)	
Vezeték keresztmetszet, AWG, min.	AWG 26	Vezeték keresztmetszet, AWG, max.	AWG 12
Hivatkozás a tanúsítási értékekre	A megadott adatok maximális értékek - lásd a tanúsítványt.		

Típusvizsgálatok

Teszt: Jelölések tartóssága	Standard	tervezet DIN VDE 0627 szabvány, 6.2.2 / 09.91 szakasz	
	Teszt	eredetjelölés, típusazonosítás, névleges feszültség, névleges keresztmetszet, raszter, SEV tanúsítvány, tartósság	
	Kiértékelés	elérhető	
Teszt: Rögzíthető keresztmetszet	Standard	DIN EN 60999 szabvány, 6 és 8.1 / 04.94 szakasz, DIN EN 60947-1 szabvány, 8.2.4.5.1 / 07.98 szakasz	
	Vezeték típusa	Vezető típusa és keresztmetszete	tömör 0,12 mm ²
		Vezető típusa és keresztmetszete	flexibilis 0,12 mm ²
		Vezető típusa és keresztmetszete	flexibilis 4 mm ²
		Vezető típusa és keresztmetszete	tömör, 6 mm ²
		Vezető típusa és keresztmetszete	AWG 26/1
		Vezető típusa és keresztmetszete	AWG 26/19
		Vezető típusa és keresztmetszete	AWG 12/1
		Vezető típusa és keresztmetszete	AWG 12/19
	Kiértékelés	átadva	
Vezetékek sérülésének és véletlen meglazulásának vizsgálata	Standard	DIN EN 60999 szabvány, 8.4 / 04.94 szakasz	
	Követelmény	0,2 kg	
	Vezeték típusa	Vezető típusa és keresztmetszete	AWG 26/1
Vezető típusa és keresztmetszete		AWG 26/19	

	Kiértékelés	átadva	
	Követelmény	0,3 kg	
	Vezeték típusa	Vezető típusa és keresztmetszete	tömör, 0,5 mm ²
		Vezető típusa és keresztmetszete	sodrott 0,5 mm ²
	Kiértékelés	átadva	
	Követelmény	0,9 kg	
	Vezeték típusa	Vezető típusa és keresztmetszete	flexibilis 4 mm ²
		Vezető típusa és keresztmetszete	AWG 12/1
		Vezető típusa és keresztmetszete	AWG 12/19
	Kiértékelés	átadva	
	Követelmény	1,4 kg	
	Vezeték típusa	Vezető típusa és keresztmetszete	tömör, 6 mm ²
Kihúzási vizsgálat	Kiértékelés	átadva	
	Standard	DIN EN 60999 szabvány, 8,5 / 04.94 szakasz	
	Követelmény	≥10 N	
	Vezeték típusa	Vezető típusa és keresztmetszete	AWG 26/1
		Vezető típusa és keresztmetszete	AWG 26/19
	Kiértékelés	átadva	
	Követelmény	≥30 N	
	Vezeték típusa	Vezető típusa és keresztmetszete	H05V-U0.5
		Vezető típusa és keresztmetszete	H05V-K0.5
	Kiértékelés	átadva	
	Követelmény	≥60 N	
	Vezeték típusa	Vezető típusa és keresztmetszete	H07V-K4
		Vezető típusa és keresztmetszete	AWG 12/1
		Vezető típusa és keresztmetszete	AWG 12/19
	Kiértékelés	átadva	
Követelmény	≥80 N		
Vezeték típusa	Vezető típusa és keresztmetszete	H07V-U6	
Kiértékelés	átadva		

Fontos megjegyzés

IPC megfelelés	A termékek fejlesztése, gyártása és szállítása a nemzetközileg elismert IPC-A-610 szabvány „megengedhető” kategóriája szerint történt. A termékekkel kapcsolatos további követelményeket kérésre kiértékeljük.
Megjegyzések	<ul style="list-style-type: none"> • Additional variants on request • Rated current related to rated cross-section & min. No. of poles. • Wire end ferrule without plastic collar to DIN 46228/1 • Wire end ferrule with plastic collar to DIN 46228/4 • P on drawing = pitch • Rated data refer only to the component itself. Clearance and creepage distances to other components are to be designed in accordance with the relevant application standards. • It is necessary to hold the insulating body of the one or two pole terminal when tightening the screw • Long term storage of the product with average temperature of 50 °C and maximum humidity 70%, 36 months

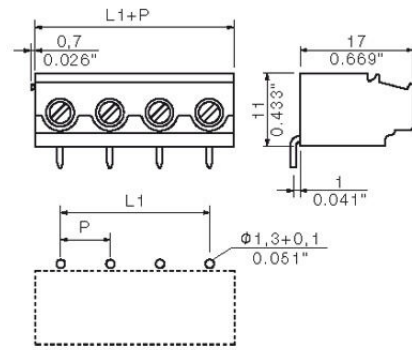
Technical data

Besorolások

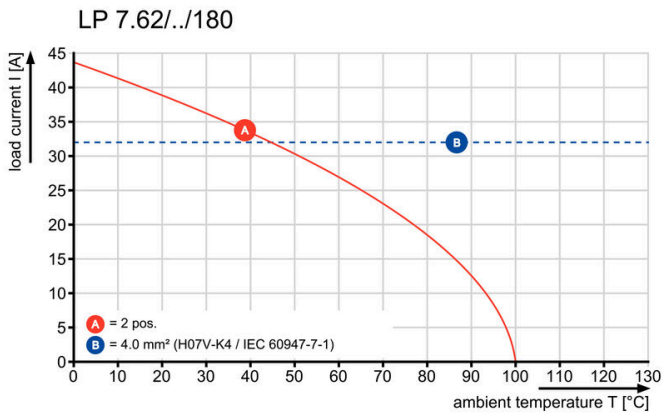
ETIM 8.0	EC002643	ETIM 9.0	EC002643
ETIM 10.0	EC002643	ECLASS 14.0	27-46-01-01
ECLASS 15.0	27-46-01-01		

Drawings

Dimensional drawing



Graph



LP 7.62/02/180 3.2SN OR BX

Weidmüller Interface GmbH & Co. KG
Klingenbergstraße 26
D-32758 Detmold
Germany

www.weidmueller.com

Accessories

Köztes lemezek



A maximális feszültség a minimális távolságon alapul. A közbelső lemezek növelik a különböző potenciálok közötti kúszóáram- és légszakaszt, ezáltal lehetővé teszik a magasabb névleges feszültségek alkalmazását, illetve az egyértelmű szétválasztást például a hálózati és a kisfeszültségű áramkörök, illetve a különböző védelmi zónák között.

A csapos illesztésű csatlakozás megkönnyíti a szerelést és biztos illeszkedést garantál. További jellemzők:

- A raszter 1,27 vagy 2,54 mm-rel bővíthető – minden más kombináció is lehetséges
- A színkódolás vizuális megkülönböztetést biztosít
- Különböző geometriák a szabványos szerkezeti kialakításokhoz.

A hiányos, egyedi összeállítások elkerülhetőek, mivel a különálló sorkapocssínek egyetlen egységet alkotnak. Kérésre konfekcionálva is elérhető.

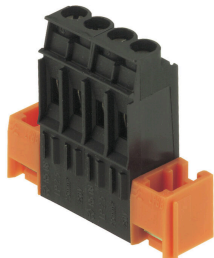
Előnyök: hatékony feldolgozás, nagyobb stabilitás, fokozott megbízhatóság.

Általános rendelési adatok

Típus	LPZP 2.54/90 OR	Változat
Rendelési szám	1747480000	Nyomatott áramköri panel csatlakozók, Tartozékok, Elválasztó lemez, narancssárga, Pólusszám: 1
GTIN (EAN)	4008190992163	
Qty.	100 ST	
Típus	LPZP 1.27/90 OR	Változat
Rendelési szám	1747490000	Nyomatott áramköri panel csatlakozók, Tartozékok, Elválasztó lemez, narancssárga, Pólusszám: 1
GTIN (EAN)	4008190992170	
Qty.	100 ST	
Típus	LPZP 2.54/90 SW	Változat
Rendelési szám	1747500000	Nyomatott áramköri panel csatlakozók, Tartozékok, Elválasztó lemez, fekete, Pólusszám: 1
GTIN (EAN)	4008190992187	
Qty.	100 ST	
Típus	LPZP 1.27/90 SW	Változat
Rendelési szám	1747510000	Nyomatott áramköri panel csatlakozók, Tartozékok, Elválasztó lemez, fekete, Pólusszám: 1
GTIN (EAN)	4008190992194	
Qty.	100 ST	

Accessories

Rögzítőblokkok



Kis komponens, nagy hatás:

A rápattintható rögzítőelemek fokozzák a kapcsolási tábla sorkapcsainak mechanikai szilárdságát azáltal, hogy. Rápattintható vagy előkonfekcionált – mindig a megfelelő megoldás:

- Kopásálló, pontos illeszkedésű csapos illesztésű csatlakozás
 - Tartós fém menetes betétek
 - Minden kilépési irányhoz alkalmas
- Maximális stabilitás, minimális erő kifejtés:
- Rendkívül ellenálló a gyakori rögzítési műveletekkel szemben
 - Teljes készlet az egyszerű választáshoz

Az eredmény: a forrasztási pontok, érintkezők és a teljes modul jobban ellenáll a mechanikai igénybevételnek, például a rezgéseknek és húzóterheléseknek.

Általános rendelési adatok

Típus	LPBB OR	Változat
Rendelési szám	1747540000	Nyomatott áramköri panel csatlakozók, Tartozékok, Rögzítőblokk, narancssárga, Pólusszám: 1
GTIN (EAN)	4008190992224	
Qty.	100 ST	