

## SAI-8-MHD 5P M12 OL

Weidmüller Interface GmbH &amp; Co. KG

Klingenbergstraße 26

D-32758 Detmold

Germany

www.weidmueller.com



Tömszelence: M25 kábelek, 13-18 mm külső szigetelés-  
átmérővel. Az M25 kábeltömszelencével ellátott SAI  
elosztó többek között a következő kábeltípusokhoz  
alkalmas:

- 21 x 0,50 mm
- 18 x 0,75 mm - 21 x 0,75 mm
- 14 x 100 mm - 20 x 100 mm
- 8 x 1,50 mm - 16 x 1,50 mm

### Általános rendelési adatok

Változat	Kupakos változat M25-ös kivezetéssel, M12, 30 V, A kódolású, LED: Igen, LED iniciátor: Nem, Huzalozás típus: PNP
Rendelési szám	<a href="#">1740193000</a>
Típus	SAI-8-MHD 5P M12 OL
GTIN (EAN)	4032248298938
Qty.	1 Darab

## SAI-8-MHD 5P M12 OL

Weidmüller Interface GmbH & Co. KG  
Klingenbergstraße 26  
D-32758 Detmold  
Germany

www.weidmueller.com

## Technical data

## Tanúsítványok

ROHS	Megfelel
------	----------

## Méretek és tömegek

Mélység	152 mm	Mélység (coll)	5.9842 inch
Magasság	53 mm	Magasság (coll)	2.0866 inch
Szélesség	60 mm	Szélesség (coll)	2.3622 inch
Nettó tömeg	565 g		

## Hőmérsékletek

Üzemi hőmérséklet	-20 - 90°C
-------------------	------------

## Termékek környezetvédelmi megfelelése

RoHS megfelelési állapot	Megfelel, kivétel nélkül
REACH SVHC	Nincs 0,1 tömeg% feletti SVHC

## Connection data

Vezeték külső átmérő, min.	14 mm	Vezeték külső átmérő, max.	18 mm
Kábelcsavarzat	M 25	Rögzítési tartomány, névleges csatlakozás, min.	0.08 mm <sup>2</sup>
Rögzítési tartomány, névleges csatlakozás, max.	1.5 mm <sup>2</sup>	Vezeték csatlakozási keresztmetszet AWG, min.	AWG 28
Vezeték csatlakozási keresztmetszet AWG, max.	AWG 14	Tömör, min. H05(07) V-U	0.2 mm <sup>2</sup>
Tömör, max. H05(07) V-U	1.5 mm <sup>2</sup>	Flexibilis, min. H05(07) V-K	0.2 mm <sup>2</sup>
Flexibilis, max. H05(07) V-K	1.5 mm <sup>2</sup>	műanyag galléros érvéghüvellyel, DIN 46228 pt 4, min.	0.2 mm <sup>2</sup>
műanyag galléros érvéghüvellyel, DIN 46228 pt 4, max.	1.5 mm <sup>2</sup>	érvéghüvellyel, DIN 46228 1. pont, min.	0.2 mm <sup>2</sup>
érvéghüvellyel, DIN 46228 pt 1, max.	1.5 mm <sup>2</sup>	Elosztó kimenet	Kupakos változat M25-ös kivezetéssel

## Electrical data

Névleges feszültség, min.	10 V	Névleges feszültség, max.	30 V
Max. áramtovábbítási kapacitás kártyahelyenként	4 A	Teljes áram	10 A
Elektromos szigetelés lehetséges	Igen	Szigetelési ellenállás	109 Ω

## General technical data

Védelmi osztály	IP68	Plug-in állomás kódolás	A kódolású
Pólusszám	5	Érintkező aljzatok száma	8
Csatlakozási menet	M12	LED	Igen
LED iniciátor	Nem	LED-szín a működés jelzéséhez	zöld

## Material data

Ház fő anyaga	Pocan (alapmodul), Cink présöntvény (fedél)	Érintkező anyaga	CuZn
Érintkező felület	Aranyozott		

**SAI-8-MHD 5P M12 OL**

**Weidmüller Interface GmbH & Co. KG**  
Klingenbergstraße 26  
D-32758 Detmold  
Germany

[www.weidmueller.com](http://www.weidmueller.com)

**Technical data****Technical data cable**

Pólusszám	5	Vezeték külső átmérő, max.	18 mm
Vezeték külső átmérő, min.	14 mm	A következő kábeltartókhöz:	Nem

**Besorolások**

ETIM 8.0	EC003558	ETIM 9.0	EC003558
ETIM 10.0	EC003558	ECLASS 14.0	27-44-01-11
ECLASS 15.0	27-44-01-11		

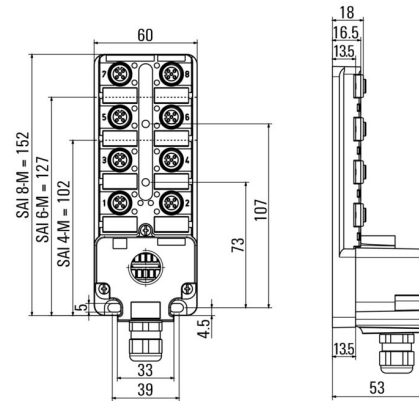
**SAI-8-MHD 5P M12 OL**

**Weidmüller Interface GmbH & Co. KG**  
 Klingenbergstraße 26  
 D-32758 Detmold  
 Germany

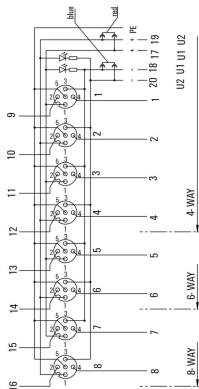
**Drawings**

www.weidmueller.com

**Méretrajz**



**Kapcsolási rajz**



## SAI-8-MHD 5P M12 OL

Weidmüller Interface GmbH & Co. KG  
Klingenbergstraße 26  
D-32758 Detmold  
Germany

www.weidmueller.com

## Accessories

## M12



A védősapkák védik a nem hozzárendelt dugaszolható állomásokat a külső befolyásoktól.

## Általános rendelési adatok

Típus	SAI-SK-M12	Változat	
Rendelési szám	<a href="#">9456050000</a>	Védett részegységek, Védőkupak	
GTIN (EAN)	4008190304058		
Qty.	30 ST		

## Screwty® tömszelence szerszám nyomaték funkcióval



Az ideális eszköz mindenféle alkalmazáshoz  
A Screwty® az ideális, általános célú szerszám minden általánosan használt szenzor- és aktuátorkábel megszorításához. A Screwty® használatával még a nehezen hozzáférhető kerek csatlakozódugaszok is kezelhetők. A csatlakozókat különösebb erőkifejtés nélkül, egyszerű forgató mozdulattal lehet megszorítani vagy kilazítani. A Screwty® egyedülálló és általános megoldás, mivel más gyártók legtöbb (több mint 90%) kábeléhez és csatlakozójához is használható. A Screwty® egy nyélből és egy hagyományos 1/4"-os adapterből áll. Ezért minden mérethez használható: M12 és M8 kerek csatlakozó, M12F és M8F egyedi igényekre szabható dugaszok és aljzatok, valamint minden M23 dugasz és aljzat.

## Általános rendelési adatok

Típus	SCREWTY SET -DM	Változat	
Rendelési szám	<a href="#">1920000000</a>	Cable gland tool for M8, M12 lines and connectors	
GTIN (EAN)	4032248436859		
Qty.	1 ST		

## SAI-8-MHD 5P M12 OL

Weidmüller Interface GmbH &amp; Co. KG

Klingenbergstraße 26

D-32758 Detmold

Germany

www.weidmueller.com

## Accessories

## Üres



Az ESG a bevált és tesztelt MultiCard formátumú jelölő számos ismert elektromos készülékhez. Az eredmény egy kiváló minőségű, kontrasztos készülékjelölő.

A Siemens, az ABB, a Beckhoff és számos más gyártó készülékeihez különböző típusok kaphatók.

Az előnyök áttekintése:

- általános célú címkék; öntapadós vagy felpattintható címkék, típustól függően,
- illesztett készülékekhez, pl. kismegszakítókhoz címkésínre pattintható ESG jelölőket szállítunk.
- Egyedi lézer-minőségű nyomtatás a műszaki jellemzőknek megfelelően

Egyedi nyomtatáshoz: Kérjük, küldje el az M-Print PRO vagy M-Print PRO Online (telepítés nélkül) jelölőszoftverünk fájlját a címkézési előírásokkal.

## Általános rendelési adatok

Típus	ESG 8/20 K MC NE WS	Változat
Rendelési szám	<a href="#">2558360000</a>	ESG, Készülékjelölők x 20 mm, PA 66, Szín: fehér, dugaszolható
GTIN (EAN)	4050118569070	
Qty.	200 ST	