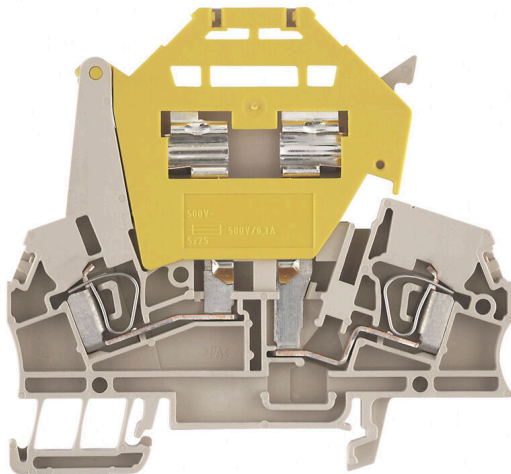


Product image



A biztosítékos sorkapcsok és a sorkapocsblokk komponensek lehetővé teszik a védelmi és funkcionális elemek közvetlen integrálását a sorkapocslécbe. A biztosítékos sorkapcsok beépített biztosítéktartókkal rendelkeznek, amelyek megbízható védelmet nyújtanak az elektromos kapcsolások túlterhelése ellen – ideálisak vezérlő- és elosztóléc rendszerként. A sorkapocsblokk komponensek lehetővé teszik elektronikus alkatrészek, például diódák, ellenállások vagy LED-ek közvetlen beépítését a huzalozásba. Ez lehetővé teszi a helytakarékos és áttekinthető kapcsolási funkciók, valamint jelsztékválasztás megvalósítását. Mindkét sorkapocsblokk típus magasabb szintű biztonságot, egyszerű karbantartást és kompakt, funkcióorientált szerelést biztosít.

Általános rendelési adatok

Változat	Z-sorozat, Biztosítós sorkapcsok, Névleges keresztmetszet: 2.5 mm ² , Húzórugós csatlakozás, sötétbézs, Közvetlen rögzítés
Rendelési szám	1730900000
Típus	ZSI 2.5/5X25
GTIN (EAN)	4008190389673
Qty.	50 Darab

Műszaki adatok

Tanúsítványok

Jóváhagyások



ROHS Megfelel

Méreték és tömegek

Mélység	73 mm	Mélység (coll)	2.874 inch
Mélység DIN sínnel együtt	74 mm	Magasság	79.5 mm
Magasság (coll)	3.1299 inch	Szélesség	7.9 mm
Szélesség (coll)	0.311 inch	Nettó tömeg	20.94 g

Hőmérsékletek

Tárolási hőmérséklet	-25 °C...55 °C	Ambient temperature	-50 °C...75 °C
Folyamatos üzemi hőmérséklet., min.	-50 °C	Folyamatos üzemi hőmérséklet., max.	120 °C

Termékek környezetvédelmi megfelelése

RoHS megfelelési állapot	Megfelel, kivétel nélkül
REACH SVHC	Nincs 0,1 tömeg% feletti SVHC

Anyag adatok

Alapanyag	Wemid	Szín	sötétbézs
UL 94 éghetőségi osztály	V-0		

Rendszer specifikációk

Változat	Húzókegyeles csatlakozás, Biztosítóelem, LED nélkül, dugaszolható keresztösszekötőhöz, Egyik oldalon szabad vég	Véglap szükséges	Igen
Potenciálok száma	1	Szintek száma	1
Rögzítési pontok száma szintenként	2	Potenciálok száma szintenként	1
Keresztkötött szintek belül	Nem	PE-csatlakozás	Nem
Tartósín	TS 35	N funkció	Nem
PE működés	Nem	PEN funkció	Nem

Biztosítás kapcsok

Olvadóbiztosíték-betét	G-Si. 5 x 25	Biztosítéktartó (biztosítékfoglat)	csavaros rögzítéshez
Visszajelző feszültségének típusa	AC/DC	Kijelző	LED nélkül
Üzemi feszültség, max.	500 V		

Kiegészítő műszaki adatok

Nyitott oldala	jobb	Telepítési útmutató	Közvetlen rögzítés
Robbanásbiztonság szempontjából bevizsgált változat	Nem	Felszerelés típusa	Felpattintható

ZSI 2.5/5X25

Weidmüller Interface GmbH & Co. KG

Klingenbergstraße 26

D-32758 Detmold

Germany

www.weidmueller.com

Műszaki adatok

Névleges adatok

Névleges keresztmetszet	2.5 mm ²	Névleges feszültség	500 V
Névleges feszültség a szomszédos kapcsolókra vonatkozóan	500 V	Névleges DC feszültség	500 V
Névleges áram	6.3 A	Áram maximum vezetékknál	6.3 A
Szabványok	IEC 60947-7-3	Fajlagos ellenállás az IEC 60947-7-x szerint	1.33 mΩ
Névleges lökőfeszültség	6 kV	Teljesítményvesztés az IEC 60947-7-x szerint	0.77 W
Szennyezés súlyossága	3		

Rögzíthető vezetékek (kiegészítő csatlakozás)

Csatlakozás iránya, kiegészítő csatlakozás	felső	Vezeték-keresztmetszet, flexibilis és műanyag gallér DIN 46228/1, további csatlakozás, max.	2.5 mm ²
Csatlakozás típusa, kiegészítő csatlakozás	Húzórugós csatlakozás		

Rögzíthető vezetékek (névleges csatlakozás)

Mérőeszköz, IEC 60947-1	A3		
Vezeték csatlakozási keresztmetszet AWG, max.	AWG 12		
Csatlakozási irány	Ferde / hajlított		
Csupaszolási hossz	10 mm		
Csatlakozás típusa 2	Húzórugós csatlakozás		
Csatlakozás típusa	Húzórugós csatlakozás		
Csatlakozások száma	2		
Rögzítési tartomány, névleges csatlakozás, max.	4 mm ²		
Rögzítési tartomány, névleges csatlakozás, min.	0.13 mm ²		
Kés mérete	0,6 x 3,5 mm		
Vezeték csatlakozási keresztmetszet AWG, min.	AWG 30		
Keresztmetszet csatlakoztatott vezetékhez, finomsodratú, érvéghüvellyel és műanyag gallérokkal DIN 46228/4, névleges csatlakozás, min.	0.13 mm ²		
Vezeték csatlakozási keresztmetszet, finomsodratú, érvéghüvellyel DIN 46228/1, névleges csatlakozás, max.	2.5 mm ²		
Vezeték csatlakozás keresztmetszet, finomsodratú, érvéghüvellyel DIN 46228/1, névleges csatlakozás, min.	0.13 mm ²		
Vezeték csatlakozási keresztmetszet, finomsodratú, max.	4 mm ²		
Vezeték csatlakozási keresztmetszet, finomsodratú, min.	0.13 mm ²		
Vezeték csatlakozási keresztmetszet, többeres, névleges csatlakozás, max.	4 mm ²		
Vezeték csatlakozási keresztmetszet, többeres, névleges csatlakozás, min.	0.13 mm ²		
Vezetékcsatlakozás keresztmetszete, tömör ér, max. névleges csatlakozás	4 mm ²		
Vezetékcsatlakozás keresztmetszete, tömör ér, min. névleges csatlakozás	0.13 mm ²		
Finomsodratú, min. (névleges csatlakozás)	0.13 mm ²		

Műszaki adatok

Műanyag galléros érvéghüvely csőhossza DIN 46228/4	Tube length	min.	6 mm
		max.	10 mm
	Vezetékcsatlakozás keresztmetszete	névleges	0.5 mm ²
	Tube length	min.	6 mm
		max.	12 mm
	Vezetékcsatlakozás keresztmetszete	névleges	0.75 mm ²
	Tube length	min.	6 mm
		max.	12 mm
	Vezetékcsatlakozás keresztmetszete	névleges	1 mm ²
	Tube length	min.	8 mm
	max.	12 mm	
Vezetékcsatlakozás keresztmetszete	névleges	1.5 mm ²	
Tube length	min.	8 mm	
	max.	12 mm	
Vezetékcsatlakozás keresztmetszete	névleges	2.5 mm ²	
Műanyag gallér nélküli érvéghüvely csőhossza DIN 46228/1	Tube length	névleges	10 mm
	Vezetékcsatlakozás keresztmetszete	névleges	0.5 mm ²
	Tube length	névleges	10 mm
	Vezetékcsatlakozás keresztmetszete	névleges	0.75 mm ²
	Tube length	névleges	10 mm
	Vezetékcsatlakozás keresztmetszete	névleges	1 mm ²
	Tube length	min.	10 mm
		max.	12 mm
	Vezetékcsatlakozás keresztmetszete	névleges	1.5 mm ²
	Tube length	min.	10 mm
	max.	12 mm	
Vezetékcsatlakozás keresztmetszete	névleges	2.5 mm ²	
Rögzíthető vezeték	Csatlakozási specifikáció	Csavaros csatlakozás	

Általános

Vezeték csatlakozási keresztmetszet AWG, max.	AWG 12	Telepítési útmutató	Közvetlen rögzítés
Vezeték csatlakozási keresztmetszet AWG, min.	AWG 30	Szabványok	IEC 60947-7-3
Tartósín	TS 35		

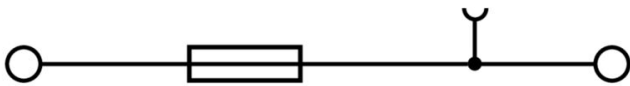
Fontos megjegyzés

Termékinformáció	A feszültség függ a kiválasztott biztosítéktól vagy a kiválasztott jelzőfénytől
------------------	---

Besorolások

ETIM 8.0	EC000899	ETIM 9.0	EC000899
ETIM 10.0	EC000899	ECLASS 14.0	27-25-01-13
ECLASS 15.0	27-25-01-13		

Rajzok



Tartozékok

Keresztösszekötők



A potenciál elosztása vagy többszörözése a szomszédos sorkapcsokhoz keresztösszekötőn keresztül történik. A további vezetékezés könnyen elkerülhető. Ha a pólusok megtörnek, a sorkapcsok csatlakozása még mindig megbízhatóan megmarad. Portfóliónk moduláris sorkapcsokhoz való dugaszolható és csavarozható keresztösszekötő rendszereket is tartalmaz.

Általános rendelési adatok

Típus	ZQV 6/2 GE	Változat
Rendelési szám	1627850000	Tartozékok, Keresztösszekötő, 41 A
GTIN (EAN)	4008190200428	
Qty.	60 ST	
Típus	ZQV 6/3 GE	Változat
Rendelési szám	1627860000	Tartozékok, Keresztösszekötő, 41 A
GTIN (EAN)	4008190200435	
Qty.	60 ST	
Típus	ZQV 6/4 GE	Változat
Rendelési szám	1627870000	Tartozékok, Keresztösszekötő, 41 A
GTIN (EAN)	4008190200442	
Qty.	60 ST	
Típus	ZQV 6/24 GE	Változat
Rendelési szám	1908990000	Tartozékok, Keresztösszekötő, 41 A
GTIN (EAN)	4032248535309	
Qty.	10 ST	
Típus	ZQV 6/32 GE	Változat
Rendelési szám	1733640000	Tartozékok, Keresztösszekötő, 41 A
GTIN (EAN)	4008190994334	
Qty.	10 ST	

Véglapok és elválasztólapok



Az elválasztólapok és a zárólemezek a sorkapocsblokkok alapvető tartozékai. Az elválasztólapok optikai és elektromos leválasztást biztosítanak a különböző potenciálok és funkcionális csoportok között, fokozva a biztonságot és átlátható elrendezést teremtve a kapcsolószekrényben. A zárólemezek oldalt lezárják a sorkapocsblokk sort, védelmet nyújtanak az aktív részekkel való érintkezés ellen, és biztosítják a tiszta, stabil lezárást. Mindkét komponens pontosan illeszkedik az adott Weidmüller sorkapocsblokk gyártási sorozathoz, hozzájárulva a biztonságos, szabványos és professzionális huzalozás.

Tartozékok

Általános rendelési adatok

Típus	ZAP/TW 3	Változat
Rendelési szám	1608800000	Z-sorozat, Tartozékok, Véglap, Elválasztó lemezzel
GTIN (EAN)	4008190190927	
Qty.	50 ST	
Típus	ZAP/TW 3 BL	Változat
Rendelési szám	1608810000	Z-sorozat, Véglap, Elválasztó lemezzel
GTIN (EAN)	4008190190934	
Qty.	50 ST	
Típus	ZAP/TW 3 GN	Változat
Rendelési szám	1683840000	Z-sorozat, Véglap, Elválasztó lemezzel
GTIN (EAN)	4008190477561	
Qty.	50 ST	
Típus	ZAP/TW 3 GR	Változat
Rendelési szám	1683870000	Z-sorozat, Véglap, Elválasztó lemezzel
GTIN (EAN)	4008190477592	
Qty.	50 ST	
Típus	ZAP/TW 3 OR	Változat
Rendelési szám	1608820000	Z-sorozat, Véglap, Elválasztó lemezzel
GTIN (EAN)	4008190190941	
Qty.	50 ST	
Típus	ZAP/TW 3 RT	Változat
Rendelési szám	1683820000	Z-sorozat, Véglap, Elválasztó lemezzel
GTIN (EAN)	4008190477547	
Qty.	50 ST	
Típus	ZAP/TW 3 SW	Változat
Rendelési szám	1683890000	Z-sorozat, Véglap, Elválasztó lemezzel
GTIN (EAN)	4008190477615	
Qty.	50 ST	
Típus	ZAP/TW 3 WS	Változat
Rendelési szám	1683880000	Z-sorozat, Véglap, Elválasztó lemezzel
GTIN (EAN)	4008190477608	
Qty.	50 ST	
Típus	ZAP TNHE/ZSI2.5	Változat
Rendelési szám	1610840000	Z-sorozat, Véglap
GTIN (EAN)	4008190263379	
Qty.	25 ST	

ZSI 2.5/5X25

Weidmüller Interface GmbH & Co. KG
Klingenbergstraße 26
D-32758 Detmold
Germany

www.weidmueller.com

Tartozékok

Tesztadapter és tesztaljzatok



Az adapterek és teszt dugók a sorkapcsok és a vizsgálóberendezések közötti elektromos csatlakozáshoz használatosak. Így elektromos érintkezés hozható létre vezetékhez állapottban, és a mérések könnyen elvégezhetők.

Általános rendelési adatok

Típus	ZTA 1	Változat
Rendelési szám	1609040000	Tartozékok, Tesztadapter, 9 A
GTIN (EAN)	4008190196851	
Qty.	25 ST	
Típus	ZTA 1/ZA	Változat
Rendelési szám	1609050000	Tartozékok, Tesztadapter, 9 A
GTIN (EAN)	4008190206543	
Qty.	25 ST	

Biztosítás



Biztosítós sorkapcsokat tartalmazó széles termékportfóliánk kiegészítő termékeiként biztosítóbetéteket is kínálunk. A portfólióba beletartoznak az 5x20 mm és 10x38 mm közötti méretű eszközvédő biztosítékok (miniatűr biztosítékok), az E 14 – E 18 biztosítóbetétek, az autóiipari biztosítékok, valamint az automatikus megszakítók is. A portfóliót a biztosítéktartókhoz való mérőgyűrűk teszik teljessé.

Általános rendelési adatok

Típus	G 25/2.00A/F BL	Változat
Rendelési szám	0192700000	Miniatűr biztosító, gyors működésű, 2 A, G-Si. 5 x 25
GTIN (EAN)	4008190176402	
Qty.	10 ST	
Típus	G 25/4.00A/F BR	Változat
Rendelési szám	0192800000	Miniatűr biztosító, gyors működésű, 4 A, G-Si. 5 x 25
GTIN (EAN)	4008190115319	
Qty.	10 ST	
Típus	G 25/6.30A/F GN	Változat
Rendelési szám	0192900000	Miniatűr biztosító, gyors működésű, 6.3 A, G-Si. 5 x 25
GTIN (EAN)	4008190135461	
Qty.	10 ST	

ZSI 2.5/5X25

Weidmüller Interface GmbH & Co. KG
Klingenbergstraße 26
D-32758 Detmold
Germany

www.weidmueller.com

Tartozékok

Típus	G 25/0.25A/M GE	Változat
Rendelési szám	0546900000	Miniatűr biztosító, közepes késleltetés, 0.25 A, G-Si. 5 x 25
GTIN (EAN)	4008190097370	
Qty.	10 ST	
Típus	G 25/0.50A/M WS	Változat
Rendelési szám	0510300000	Miniatűr biztosító, közepes késleltetés, 0.5 A, G-Si. 5 x 25
GTIN (EAN)	4008190018368	
Qty.	10 ST	
Típus	G 25/0.80A/M GR	Változat
Rendelési szám	0646400000	Miniatűr biztosító, közepes késleltetés, 0.8 A, G-Si. 5 x 25
GTIN (EAN)	4008190060794	
Qty.	10 ST	
Típus	G 25/1.00A/M RT	Változat
Rendelési szám	0265800000	Miniatűr biztosító, közepes késleltetés, 1 A, G-Si. 5 x 25
GTIN (EAN)	4008190141660	
Qty.	10 ST	
Típus	G 25/10.0A/M RT	Változat
Rendelési szám	0193100000	Miniatűr biztosító, közepes késleltetés, 10 A, G-Si. 5 x 25
GTIN (EAN)	4008190023799	
Qty.	10 ST	

STR átlátszó csíkok



Általános rendelési adatok

Típus	STR 7 F.SCHT 7	Változat
Rendelési szám	0515300000	Kapocsjelölők, Védőkupak, 27 x 6.3 mm, Áttetsző
GTIN (EAN)	4008190182175	
Qty.	20 ST	

Tartozékok

Üres



A dekafix (DEK) jelölő univerzálisan használható minden vezetékhez és dugaszolható csatlakozóhoz, valamint elektronikus szerelvényekhez. A rendszer ideális rövid számsorokhoz, és nagy számú készen nyomtatott jelölőt is tartalmaz.

Csíkok egylépéses, gyors felszereléshez. A nyomtatás könnyen olvasható, kontrasztos, és négy szélességben kapható.

- Használatra kész jelölők nagy választéka
- Csíkok gyors felszereléshez
- Csatlakozójelölők, minden Weidmüller-kábelcsatlakozóhoz alkalmazhatók
- Kaphatók üres MultiCard formátumban, vagy standard nyomtatással

Egyedi nyomtatáshoz: Kérjük, küldje el az M-Print PRO vagy M-Print PRO Online (telepítés nélkül) jelölőszoftverünk fájlját a címkézési előírásokkal.

Általános rendelési adatok

Típus	DEK 5/5 MC NE WS	Változat
Rendelési szám	1609801044	Dekafix, Sorkapocs jelölő, 5 x 5 mm, Raszter mm-ben (P): 5.00 Weidmueller, fehér
GTIN (EAN)	4008190397111	
Qty.	1000 ST	
Típus	WS 10/15 MC NE WS	Változat
Rendelési szám	1854090000	WS, Sorkapocs jelölő, 10 x 15 mm, Raszter mm-ben (P): 15.00 Weidmueller, Allen-Bradley, fehér
GTIN (EAN)	4032248390694	
Qty.	240 ST	
Típus	WS 10/5 M MC NE WS	Változat
Rendelési szám	1792000000	WS, Sorkapocs jelölő, 10 x 5 mm, Raszter mm-ben (P): 5.00 Weidmueller, Allen-Bradley, fehér
GTIN (EAN)	4032248223862	
Qty.	720 ST	
Típus	WS 10/5 MC NE WS	Változat
Rendelési szám	1635000000	WS, Sorkapocs jelölő, 10 x 5 mm, Raszter mm-ben (P): 5.00 Weidmueller, Allen-Bradley, fehér
GTIN (EAN)	4008190261948	
Qty.	720 ST	

ZGB elfordítható csoportos jelölőtartó



A ZGB 15 egy felhajtható csoportos jelölőtartó. A jelölőtartóba dekafix 5 és WS 12/5 csatlakozójelölések, vagy az ESO 15 becsúsztható jelölőlap illeszthető. A ZGB 30 egy felhajtható csoportos jelölőtartó. A jelölőtartóba dekafix 5 és WS 12/5 csatlakozójelölések, vagy az ESO 7 becsúsztható jelölőlap illeszthető. A becsúsztható címkék és védőszalagok a „Tartozékok” címszó alatt találhatóak.

ZSI 2.5/5X25

Weidmüller Interface GmbH & Co. KG

Klingenbergstraße 26

D-32758 Detmold

Germany

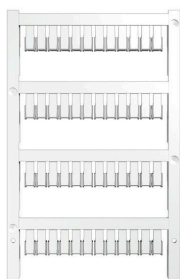
www.weidmueller.com

Tartozékok

Általános rendelési adatok

Típus	ZGB 15	Változat
Rendelési szám	1636530000	Kapocsjelölők, Sorkapocs jelölő, 15 x 7 mm, Raszter mm-ben (P): 5.00 Weidmueller, fehér
GTIN (EAN)	4008190297053	
Qty.	20 ST	
Típus	ZGB 30	Változat
Rendelési szám	1611930000	Kapocsjelölők, Sorkapocs jelölő, 32 x 7 mm, Raszter mm-ben (P): 5.00 Weidmueller, fehér
GTIN (EAN)	4008190002251	
Qty.	20 ST	
Típus	ZGB 30/3.5	Változat
Rendelési szám	1778290000	Kapocsjelölők, Sorkapocs jelölő, 32 x 7 mm, Raszter mm-ben (P): 3.50 fehér
GTIN (EAN)	4032248161065	
Qty.	20 ST	

Üres



ZS jelölőket - a bevált MultiCard formátumban - speciálisan a Z-sorozathoz fejlesztettük ki. Nagy nyomtatási felületük van. A felhajtható mechanizmus miatt a keresztösszekötők is hozzáférhetők, lecsupaszolás nélkül. Az egyes címkéket a sávokra kell pattintani, ezért a gyors szerelés garantált. Az egyes címkéket könnyű elválasztani.

- Felhajtható jelölőterület
- Sávokba, vagy egyedileg rögzíthető
- A gyakorlatban már bizonyított MultiCard formátumú jelölők

Egyedi nyomtatáshoz: Kérjük, küldje el az M-Print PRO vagy M-Print PRO Online (telepítés nélkül) jelölőszoftverünk fájlját a címkézési előírásokkal.

Általános rendelési adatok

Típus	ZS 10/5 MC NE WS	Változat
Rendelési szám	1610000000	ZS, Sorkapocs jelölő, 10 x 5 mm, Raszter mm-ben (P): 5.00 Weidmueller, Allen-Bradley, fehér
GTIN (EAN)	4008190263171	
Qty.	480 ST	
Típus	ZS 12/6 MC NE WS	Változat
Rendelési szám	1610020000	ZS, Sorkapocs jelölő, 12 x 6 mm, Raszter mm-ben (P): 6.00 Weidmueller, Allen-Bradley, fehér
GTIN (EAN)	4008190444600	
Qty.	400 ST	
Típus	ZS 15/5 MC NE WS	Változat
Rendelési szám	1646630000	ZS, Sorkapocs jelölő, 15 x 5 mm, Raszter mm-ben (P): 5.00 Weidmueller, Allen-Bradley, fehér
GTIN (EAN)	4008190401214	
Qty.	480 ST	

ZSI 2.5/5X25

Weidmüller Interface GmbH & Co. KG

Klingenbergstraße 26

D-32758 Detmold

Germany

www.weidmueller.com

Tartozékok

Jelölőtartó

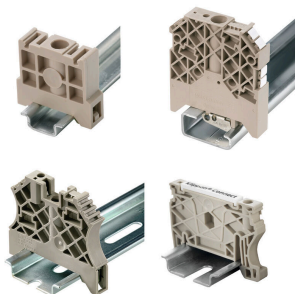


A jelölőtartó lehetőséget kínál további, 5 vagy 5,1 mm beosztású standard jelölők beszerelésére. A sarkított tartók opcionálisan összekapcsolhatók, és a Klippon® Connect moduláris sorkapcsok valamennyi standard jelölőcsatornájába beszerelhetők. A szerelési jelölők típusa a rendeltetési jelöléshordozó adott tartozékai alatt található meg.

Általános rendelési adatok

Típus	BZT 1 WS 10/5	Változat	
Rendelési szám	1805490000	Tartozékok, Jelölőtartó	
GTIN (EAN)	4032248270231		
Qty.	100 ST		
Típus	BZT 1 ZA WS 10/5	Változat	
Rendelési szám	1805520000	Tartozékok, Jelölőtartó	
GTIN (EAN)	4032248270248		
Qty.	100 ST		

Végbak



A Weidmüller termékválasztékában vannak végbakok, amelyek garantálják az állandó, megbízható rögzítést a kapocssínen és megakadályozzák az elcsúszást. Rendelkezésre állnak csavaros és csavarok nélküli változatok is. A végbakokon jelölési opciók vannak, akár csoportos jelölések részére is, valamint van rajta egy vizsgálódugó tartó is.

Általános rendelési adatok

Típus	ZST 1	Változat	
Rendelési szám	1269070000	Tartozékok, Tartozéktartó	
GTIN (EAN)	4050118094091		
Qty.	25 ST		

Tartozékok

Lapos csavarhúzó



VDE-szigetelésű csavarhúzó készletek, max. 1000 V AC és 1500 V DC feszültség alatt álló alkatrészekhez, DIN EN 60900. IEC 900. Minden darab „GS Safety” bevizsgálással. A vágókés edzett, magas minőségű króm-vanádium-molibdén acélból készült, kékesszürke bevonattal.

Általános rendelési adatok

Típus	SDIS SLIM 0.6X3.5X100	Változat
Rendelési szám	2749610000	Szerelőszerszám, Kés szélessége (B): 3.5 mm, Kés hossza: 100 mm, Kés vastagsága (A): 0.6 mm
GTIN (EAN)	4050118896350	
Qty.	1 ST	