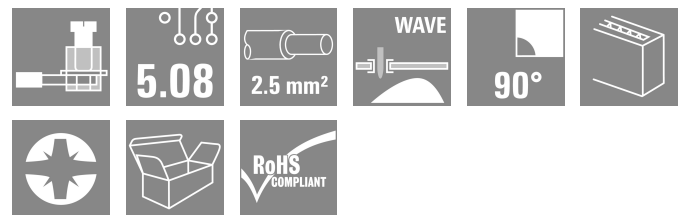
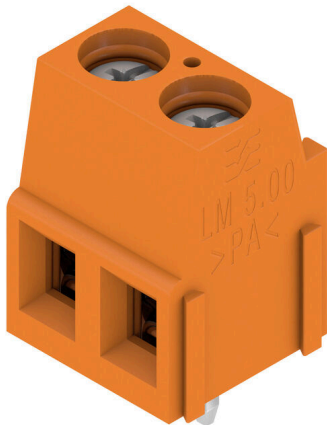


## LM 5.08/02/90 3.5SN OR BX

**Weidmüller Interface GmbH & Co. KG**  
 Klingenbergstraße 26  
 D-32758 Detmold  
 Germany

www.weidmueller.com

### Product image



NYÁK-kapocs a gyakorlatban már bizonyított húzórugós csatlakozással, 5,00 és 5,08 mm osztással. Kivezetés iránya 90°, 135° és 180°. Max. 2,5 mm<sup>2</sup> vezeték-keresztmetszetig.

### Általános rendelési adatok

Változat	Nyomatott áramköri panel csatlakozók, 5.08 mm, Pólusszám: 2, 90°, Forrasztótűske hossza (l): 3.5 mm, ónozott, narancssárga, Csavaros csatlakozás, Rögzítési tartomány, névleges csatlakozás, max.: 2.5 mm <sup>2</sup> , Doboz
Rendelési szám	<a href="#">1716080000</a>
Típus	LM 5.08/02/90 3.5SN OR BX
GTIN (EAN)	4008190365370
Qty.	500 Darab
Termékadatok	IEC: 630 V / 17.5 A / 0.2 - 2.5 mm <sup>2</sup> UL: 300 V / 15 A / AWG 24 - AWG 14
Csomagolás	Doboz

A létrehozás dátuma 29.06.2026 02:10:58 MEZ

A katalógus állapota / Rajzok

## Műszaki adatok

## Tanúsítványok

Jóváhagyások



ROHS	Megfelel
UL File Number Search	<a href="#">UL weboldal</a>
Tanúsítvány száma (cURus)	E60693

## Méreték és tömegek

Mélység	10	Mélység (coll)	0.3937 inch
Magasság	17.3	Magasság (coll)	0.6811 inch
Legalacsonyabb változat magassága	13.8 mm	Szélesség	10.71 mm
Szélesség (coll)	0.4217 inch	Nettó tömeg	2.43 g

## Termékek környezetvédelmi megfelelése

RoHS megfelelési állapot	Megfelel, kivétel nélkül
REACH SVHC	Nincs 0,1 tömeg% feletti SVHC

## Anyagjellemzők

Szigetelőanyag	Wemid (PA)	Szín	narancssárga
Színkáló (hasonló)	RAL 2000	Szigetelőanyag csoport	I
Készítőképzési összehasonlítási szám (CTI)	≥ 600	Szigetelési ellenállás	≥ 108 Ω
Moisture Level (MSL)		UL 94 éghetőségi osztály	V-0
Érintkező anyaga	Cu-ötvözet	Érintkező felület	ónozott
Bevonat	1-3 μm Ni, 4-6 μm SN	Ónozás típusa	matt
Forrasztott csatlakozás rétegszerkezete	1...3 μm Ni / 4...6 μm Sn matt	Tárolási hőmérséklet, min.	-40 °C
Tárolási hőmérséklet, max.	70 °C	Üzemi hőmérséklet, min.	-50
Üzemi hőmérséklet, max.	120	Hőmérsékleti tartomány, telepítés, min.	-25 °C
Hőmérsékleti tartomány, telepítés, max.	120 °C		

## Névleges adatok IEC szerint

szabvány szerint tesztelve	IEC 60664-1, IEC 61984	Névleges áram, min. pólusszám (Tu=20 °C)	17.5 A
Névleges áram, maximális pólusszám (Tu=20 °C)	16 A	Névleges áram, min. pólusszám (Tu=40°C)	17.5 A
Névleges áram, maximális pólusszám (Tu=40°C)	14.2 A	Névleges feszültség a II/2 túlfeszültség osztályhoz / szennyezés mértékéhez	630 V
Névleges feszültség a III/2 túlfeszültség osztályhoz / szennyezés mértékéhez	320 V	Névleges feszültség a III/3 túlfeszültség osztályhoz / szennyezés mértékéhez	250 V
Névleges lökőfeszültség a II/2 túlfeszültség osztályhoz / szennyezés mértékéhez	4 kV	Névleges lökőfeszültség a III/2 túlfeszültség osztályhoz / szennyezés mértékéhez	4 kV
Névleges lökőfeszültség a III/3 túlfeszültség osztályhoz / szennyezés mértékéhez	4 kV	Rövid idejű határáram ellenállás	3 x 1s mit 120 A

## Csomagolás

Csomagolás	Doboz	VPE hosszúság	332.00 mm
VPE szélesség	141.00 mm	VPE magasság	51.00 mm

## LM 5.08/02/90 3.5SN OR BX

**Weidmüller Interface GmbH & Co. KG**  
Klingenbergstraße 26  
D-32758 Detmold  
Germany

www.weidmueller.com

## Műszaki adatok

### Rendszerparaméterek

Termékcsalád	OMNIMATE Signal - sorozat LM	Vezetékcsatlakozás-technika	Csavaros csatlakozás
Felszerelés NYÁK-ra	THT-forrasztott csatlakozás	Vezeték kimeneti irány	90°
Raszter mm-ben (P)	5.08 mm	Raszter inch-ben (P)	0.200 "
Pólusszám	2	Érintkezősorok száma	1
Az ügyfél szereli fel	Igen	Sorok száma	1
Egy sorban található szomszédos pólusok max. száma	24	Forrasztótüske hossza (l)	3.5 mm
Forrasztótüske méretei	0,95 x 0,8 mm	Forrasztószem lyukátmérő (D)	1.3 mm
Forrasztószem lyukátmérő túrés (D)	+ 0,1 mm	Forrasztótüskék száma pólusonként	1
Csavarhúzó éle	0,6 x 3,5	Csavarhúzó éle, standard	DIN 5264
Meghúzási nyomaték, min.	0.4 Nm	Meghúzási nyomaték, max.	0.5 Nm
Biztosítócsavar	M 2.5	Csupaszolási hossz	6 mm
L1, mm	5.08 mm	L1, inch	0.200 "
Érintésvédelem a DIN VDE 0470 szerint	IP 20	Érintésvédelem a DIN VDE 57 106 szerint	Ujjak számára biztonságos
Védelmi osztály	IP20	Térfogati ellenállás	1,20 mΩ

### Csatlakoztatható vezetékek

Rögzítési tartomány, névleges csatlakozás, min.	0.2 mm <sup>2</sup>																																												
Rögzítési tartomány, névleges csatlakozás, max.	2.5 mm <sup>2</sup>																																												
Vezeték csatlakozási keresztmetszet AWG, min.	AWG 24																																												
Vezeték csatlakozási keresztmetszet AWG, max.	AWG 14																																												
Tömör, min. H05(07) V-U	0.2 mm <sup>2</sup>																																												
Tömör, max. H05(07) V-U	2.5 mm <sup>2</sup>																																												
Flexibilis, min. H05(07) V-K	0.2 mm <sup>2</sup>																																												
Flexibilis, max. H05(07) V-K	2.5 mm <sup>2</sup>																																												
műanyag galléros érvéghüvellyel, DIN 46228 pt 4, min.	0.25 mm <sup>2</sup>																																												
műanyag galléros érvéghüvellyel, DIN 46228 pt 4, max.	1.5 mm <sup>2</sup>																																												
érvéghüvellyel, DIN 46228 1. pont, min.	0.25 mm <sup>2</sup>																																												
érvéghüvellyel, DIN 46228 pt 1, max.	1.5 mm <sup>2</sup>																																												
Illesztőcsap az EN 60999 szerint a x b; ø	2,4 mm x 1,5 mm; 1,9 mm																																												
Rögzíthető vezeték	<table border="1"> <thead> <tr> <th>Vezetékcsatlakozás keresztmetszete</th> <th>Típus</th> <th>finom huzalozás</th> </tr> </thead> <tbody> <tr> <td rowspan="4">érvéghüvely</td> <td>névleges</td> <td>0.5 mm<sup>2</sup></td> </tr> <tr> <td>Csupaszolási hossz</td> <td>névleges 8 mm</td> </tr> <tr> <td>Ajánlott érvéghüvely</td> <td><a href="#">H0.5/12 OR</a></td> </tr> <tr> <td>Csupaszolási hossz</td> <td>névleges 6 mm</td> </tr> <tr> <td rowspan="4">érvéghüvely</td> <td>Ajánlott érvéghüvely</td> <td><a href="#">H0.5/6</a></td> </tr> <tr> <td>Vezetékcsatlakozás keresztmetszete</td> <td>Típus</td> <td>finom huzalozás</td> </tr> <tr> <td>névleges</td> <td>0.75 mm<sup>2</sup></td> </tr> <tr> <td rowspan="4">érvéghüvely</td> <td>Csupaszolási hossz</td> <td>névleges 8 mm</td> </tr> <tr> <td>Ajánlott érvéghüvely</td> <td><a href="#">H0.75/12 W</a></td> </tr> <tr> <td>Csupaszolási hossz</td> <td>névleges 6 mm</td> </tr> <tr> <td>Ajánlott érvéghüvely</td> <td><a href="#">H0.75/6</a></td> </tr> <tr> <td rowspan="4">érvéghüvely</td> <td>Vezetékcsatlakozás keresztmetszete</td> <td>Típus</td> <td>finom huzalozás</td> </tr> <tr> <td>névleges</td> <td>1 mm<sup>2</sup></td> </tr> <tr> <td rowspan="4">érvéghüvely</td> <td>Csupaszolási hossz</td> <td>névleges 8 mm</td> </tr> <tr> <td>Ajánlott érvéghüvely</td> <td><a href="#">H1.0/12 GE</a></td> </tr> <tr> <td>Csupaszolási hossz</td> <td>névleges 6 mm</td> </tr> <tr> <td>Ajánlott érvéghüvely</td> <td><a href="#">H1.0/6</a></td> </tr> </tbody> </table>	Vezetékcsatlakozás keresztmetszete	Típus	finom huzalozás	érvéghüvely	névleges	0.5 mm <sup>2</sup>	Csupaszolási hossz	névleges 8 mm	Ajánlott érvéghüvely	<a href="#">H0.5/12 OR</a>	Csupaszolási hossz	névleges 6 mm	érvéghüvely	Ajánlott érvéghüvely	<a href="#">H0.5/6</a>	Vezetékcsatlakozás keresztmetszete	Típus	finom huzalozás	névleges	0.75 mm <sup>2</sup>	érvéghüvely	Csupaszolási hossz	névleges 8 mm	Ajánlott érvéghüvely	<a href="#">H0.75/12 W</a>	Csupaszolási hossz	névleges 6 mm	Ajánlott érvéghüvely	<a href="#">H0.75/6</a>	érvéghüvely	Vezetékcsatlakozás keresztmetszete	Típus	finom huzalozás	névleges	1 mm <sup>2</sup>	érvéghüvely	Csupaszolási hossz	névleges 8 mm	Ajánlott érvéghüvely	<a href="#">H1.0/12 GE</a>	Csupaszolási hossz	névleges 6 mm	Ajánlott érvéghüvely	<a href="#">H1.0/6</a>
Vezetékcsatlakozás keresztmetszete	Típus	finom huzalozás																																											
érvéghüvely	névleges	0.5 mm <sup>2</sup>																																											
	Csupaszolási hossz	névleges 8 mm																																											
	Ajánlott érvéghüvely	<a href="#">H0.5/12 OR</a>																																											
	Csupaszolási hossz	névleges 6 mm																																											
érvéghüvely	Ajánlott érvéghüvely	<a href="#">H0.5/6</a>																																											
	Vezetékcsatlakozás keresztmetszete	Típus	finom huzalozás																																										
	névleges	0.75 mm <sup>2</sup>																																											
	érvéghüvely	Csupaszolási hossz	névleges 8 mm																																										
Ajánlott érvéghüvely		<a href="#">H0.75/12 W</a>																																											
Csupaszolási hossz		névleges 6 mm																																											
Ajánlott érvéghüvely		<a href="#">H0.75/6</a>																																											
érvéghüvely	Vezetékcsatlakozás keresztmetszete	Típus	finom huzalozás																																										
	névleges	1 mm <sup>2</sup>																																											
	érvéghüvely	Csupaszolási hossz	névleges 8 mm																																										
		Ajánlott érvéghüvely	<a href="#">H1.0/12 GE</a>																																										
Csupaszolási hossz		névleges 6 mm																																											
Ajánlott érvéghüvely		<a href="#">H1.0/6</a>																																											

## LM 5.08/02/90 3.5SN OR BX

Weidmüller Interface GmbH &amp; Co. KG

Klingenbergstraße 26

D-32758 Detmold

Germany

www.weidmueller.com

## Műszaki adatok

	Vezetékcsatlakozás keresztmetszete	Típus	finom huzalozás
		névleges	0.25 mm <sup>2</sup>
érvéghüvely		Csupaszolási hossz	névleges 8 mm
		Ajánlott érvéghüvely	<a href="#">HO,25/10 HBL</a>
		Csupaszolási hossz	névleges 5 mm
		Ajánlott érvéghüvely	<a href="#">HO,25/5</a>
	Vezetékcsatlakozás keresztmetszete	Típus	finom huzalozás
		névleges	0.34 mm <sup>2</sup>
érvéghüvely		Csupaszolási hossz	névleges 8 mm
		Ajánlott érvéghüvely	<a href="#">HO,34/10 TK</a>

Hivatkozási szöveg

Az érvéghüvelyek hosszát a terméknek és a névleges feszültségnek megfelelően kell megválasztani., A műanyag gallér külső átmérője nem lehet nagyobb az osztásnál (P)

## CSA névleges adatok

Intézet (CSA)	CSA	Tanúsítvány száma (CSA)	200039-1815154
Névleges feszültség (B felhasználási csoport / CSA)	300 V	Névleges feszültség (D felhasználási csoport / CSA)	300 V
Névleges áram (B felhasználási csoport / 18 A CSA)		Névleges áram (D felhasználási csoport / 10 A CSA)	
Vezeték keresztmetszet, AWG, min.	AWG 24	Vezeték keresztmetszet, AWG, max.	AWG 14
Hivatkozás a tanúsítási értékekre	A megadott adatok maximális értékek - lásd a tanúsítványt.		

## UL 1059 névleges adatok

Intézet (cURus)	CURUS	Tanúsítvány száma (cURus)	E60693
Névleges feszültség (B felhasználási csoport / UL 1059)	300 V	Névleges feszültség (D felhasználási csoport / UL 1059)	300 V
Névleges áram (B felhasználási csoport / UL 1059)	15 A	Névleges áram (D felhasználási csoport / UL 1059)	10 A
Vezeték keresztmetszet, AWG, min.	AWG 24	Vezeték keresztmetszet, AWG, max.	AWG 14
Hivatkozás a tanúsítási értékekre	A megadott adatok maximális értékek - lásd a tanúsítványt.		

## Típusvizsgálatok

Teszt: Jelölések tartóssága	Standard	DIN EN 60512-1-1 / 01.03	
	Teszt	eredetjelölés, típusazonosítás, raszter, anyagtípus, UL tanúsítvány, CSA tanúsítvány, tartósság	
	Kiértékelés	elérhető	
Teszt: Rögzíthető keresztmetszet	Standard	DIN EN 60999-1 szabvány, 7 és 9.1 / 12.00 szakasz, DIN EN 60947-1 szabvány, 8.2.4.5.1 / 12.02 szakasz	
	Vezeték típusa	Vezető típusa és keresztmetszete	tömör, 0,2 mm <sup>2</sup>
		Vezető típusa és keresztmetszete	sodrott 0,2 mm <sup>2</sup>
		Vezető típusa és keresztmetszete	sodrott 1,5 mm <sup>2</sup>
		Vezető típusa és keresztmetszete	tömör, 2,5 mm <sup>2</sup>
		Vezető típusa és keresztmetszete	AWG 24/1
		Vezető típusa és keresztmetszete	AWG 24/19
		Vezető típusa és keresztmetszete	AWG 14/1

**Műszaki adatok**

		Vezető típusa és keresztmetszete	AWG 14/19	
Vezetékek sérülésének és véletlen meglazulásának vizsgálata	Kiértékelés	átadva		
	Standard	DIN EN 60999-1 szabvány, 9.4 / 12.00 szakasz		
	Követelmény	0,2 kg		
	Vezeték típusa	Vezető típusa és keresztmetszete	sodrott 0,25 mm <sup>2</sup>	
		Vezető típusa és keresztmetszete	AWG 24/1	
		Vezető típusa és keresztmetszete	AWG 24/19	
	Kiértékelés	átadva		
	Követelmény	0,3 kg		
	Vezeték típusa	Vezető típusa és keresztmetszete	tömör, 0,5 mm <sup>2</sup>	
	Kiértékelés	átadva		
	Követelmény	0,4 kg		
	Vezeték típusa	Vezető típusa és keresztmetszete	sodrott 1,5 mm <sup>2</sup>	
Kiértékelés	átadva			
Követelmény	0,7 kg			
Kihúzási vizsgálat	Vezeték típusa	Vezető típusa és keresztmetszete	tömör, 2,5 mm <sup>2</sup>	
		Vezető típusa és keresztmetszete	AWG 14/1	
		Vezető típusa és keresztmetszete	AWG 14/19	
	Kiértékelés	átadva		
	Standard	DIN EN 60999-1 szabvány, 9.5 / 12.00 szakasz		
	Követelmény	≥10 N		
	Vezeték típusa	Vezető típusa és keresztmetszete	sodrott 0,25 mm <sup>2</sup>	
		Vezető típusa és keresztmetszete	AWG 24/1	
		Vezető típusa és keresztmetszete	AWG 24/19	
	Kiértékelés	átadva		
	Követelmény	≥20 N		
	Vezeték típusa	Vezető típusa és keresztmetszete	H05V-U0.5	
Kiértékelés	átadva			
Követelmény	≥40 N			
Vezeték típusa	Vezető típusa és keresztmetszete	H07V-K1.5		
Kiértékelés	átadva			
Követelmény	≥50 N			
Vezeték típusa	Vezető típusa és keresztmetszete	H07V-U2.5		
	Vezető típusa és keresztmetszete	AWG 14/1		
	Vezető típusa és keresztmetszete	AWG 14/19		
Kiértékelés	átadva			

**Fontos megjegyzés**

IPC megfelelés	A termékek fejlesztése, gyártása és szállítása a nemzetközileg elismert IPC-A-610 szabvány „megengedhető” kategóriája szerint történt. A termékekkel kapcsolatos további követelményeket kérésre kiértékeljük.
Megjegyzések	<ul style="list-style-type: none"> <li>• Rated current related to rated cross-section &amp; min. No. of poles.</li> <li>• Wire end ferrule without plastic collar to DIN 46228/1</li> </ul>

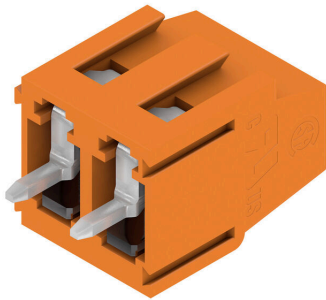
**Műszaki adatok**

- Wire end ferrule with plastic collar to DIN 46228/4
- P on drawing = pitch
- Rated data refer only to the component itself. Clearance and creepage distances to other components are to be designed in accordance with the relevant application standards.
- It is necessary to hold the insulating body of the one or two pole terminal when tightening the screw
- Long term storage of the product with average temperature of 50 °C and maximum humidity 70%, 36 months

**Besorolások**

ETIM 8.0	EC002643	ETIM 9.0	EC002643
ETIM 10.0	EC002643	ECLASS 14.0	27-46-01-01
ECLASS 15.0	27-46-01-01		

**Product image**



**Dimensional drawing**



**Graph**



## LM 5.08/02/90 3.5SN OR BX

Weidmüller Interface GmbH & Co. KG  
Klingenbergstraße 26  
D-32758 Detmold  
Germany

www.weidmueller.com

## Tartozékok

## Lapos csavarhúzó



Szigetelt hornyos csavarhúzó, SDI DIN 7437, ISO 2380/2, Hegy: DIN 5264, ISO 2380/1 szerint, SoftFinish-markolat

## Általános rendelési adatok

Típus	SDIS 0.6X3.5X100	Változat
Rendelési szám	<a href="#">2749810000</a>	Csavarhúzó, Kés szélessége (B): 3.5 mm, Kés hossza: 100 mm, Kés vastagsága (A): 0.6 mm
GTIN (EAN)	4050118897012	
Qty.	1 ST	
Típus	SDS 0.6X3.5X100	Változat
Rendelési szám	<a href="#">2749340000</a>	Csavarhúzó, Kés szélessége (B): 3.5 mm, Kés hossza: 100 mm, Kés vastagsága (A): 0.6 mm
GTIN (EAN)	4050118895568	
Qty.	1 ST	

## Hornyos csavarhúzó-készlet, Philips



Csillagfejű csavarhúzó, típus: Phillips, SDK PH DIN 5262, ISO 8764/2-PH, behajtó ISO 8764-PH szerint, hegy: Chrom Top, SoftFinish-markolat

## Általános rendelési adatok

Típus	SDK PH0 X 60	Változat
Rendelési szám	<a href="#">2749400000</a>	Csavarhúzó, Kés szélessége (B): 3 mm, 60 mm, Kés vastagsága (A): 0
GTIN (EAN)	4050118895629	
Qty.	1 ST	