

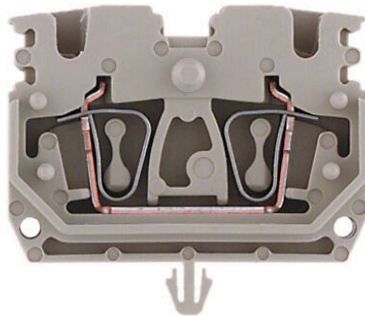
ZDUB 2.5-2/4AN/RC**Weidmüller Interface GmbH & Co. KG**

Klingenbergstraße 26

D-32758 Detmold

Germany

www.weidmueller.com

Product image**ZDUB 4**

A kompakt kivitelnek köszönhetően a mini sínre szerelt sorkapcsok ideálisak a szűk helyen való munkavégzéshez, például kis házak és sorkapcsok esetén.

Általános rendelési adatok

Változat	Z-sorozat, Átvezető sorkapocs, Névleges keresztmetszet: 2.5 mm ² , Húzórugós csatlakozás, sötétbézs, Közvetlen rögzítés
Rendelési szám	1712970000
Típus	ZDUB 2.5-2/4AN/RC
GTIN (EAN)	4008190378813
Qty.	100 Darab

ZDUB 2.5-2/4AN/RC

Weidmüller Interface GmbH & Co. KG

Klingenbergstraße 26

D-32758 Detmold

Germany

www.weidmueller.com

Műszaki adatok

Tanúsítványok

Jóváhagyások



ROHS	Megfelel
UL File Number Search	UL weboldal
Tanúsítvány száma (cURus)	E60693
Tanúsítvány száma (cURusEX)	E184763

Méreték és tömegek

Mélység	29 mm	Mélység (coll)	1.1417 inch
Magasság	33.5 mm	Magasság (coll)	1.3189 inch
Szélesség	10.2 mm	Szélesség (coll)	0.4016 inch
Nettó tömeg	7.11 g		

Hőmérséklet

Tárolási hőmérséklet	-25 °C...55 °C	Ambient temperature	-50 °C...75 °C
Folyamatos üzemi hőmérséklet, min.	-50 °C	Folyamatos üzemi hőmérséklet, max.	120 °C

Termékek környezetvédelmi megfelelése

RoHS megfelelési állapot	Megfelel, kivétel nélkül
REACH SVHC	Nincs 0,1 tömeg% feletti SVHC
Termék karbonlábnyoma	Bölcstől a kapuig 0.095 kg CO2 eq.

PT OKIECEX/ATEX névleges adat

Tanúsítvány száma (ATEX)	DEMKO16ATEX1808U	Tanúsítvány száma (IECEX)	IECEXULD16.0036U
Max. feszültség (ATEX)	550 V	Áram (ATEX)	21 A
Vezetékkeresztmetszet, max. (ATEX)	2.5 mm ²	Max. feszültség (IECEX)	550 V
Áram (IECEX)	21 A	Vezetékkeresztmetszet, max. (IECEX)	2.5 mm ²
EN 60079-7 jelölés	Ex eb II C Gb	2014/34/EU címke	II 2 G D

Anyag adatok

Alapanyag	Wemid	Szín	sötétbézs
UL 94 éghetőségi osztály	V-0		

Rendszer specifikációk

Változat	Húzókegyeles csatlakozás, csak a rögzítési pontnál hidalható át, Egyik oldalon szabad vég	Véglap szükséges	Igen
Potenciálok száma	1	Szintek száma	1
Rögzítési pontok száma szintenként	4	Potenciálok száma szintenként	1
Keresztkötött szintek belül	Igen	PE-csatlakozás	Nem

ZDUB 2.5-2/4AN/RC

Weidmüller Interface GmbH & Co. KG
Klingenbergstraße 26
D-32758 Detmold
Germany

www.weidmueller.com

Műszaki adatok

Tartósín	TS 35	N funkció	Nem
PE működés	Nem	PEN funkció	Nem

CSA névleges adatok

Vezeték keresztmetszet, max. (CSA)	12 AWG	C feszültség nagyság (CSA)	600 V
C áram nagyság (CSA)	25 A	Tanúsítvány száma (CSA)	12400-379
Vezeték keresztmetszet, min. (CSA)	26 AWG		

Kiegészítő műszaki adatok

Nyitott oldala	jobb	Telepítési útmutató	Közvetlen rögzítés
Robbanásbiztonság szempontjából bevizsgált változat	Igen	Felszerelés típusa	Közvetlen rögzítés

Méretek

TS 15 eltolás	17 mm
---------------	-------

Névleges adatok

Névleges keresztmetszet	2.5 mm ²	Névleges feszültség	800 V
Névleges DC feszültség	800 V	Névleges áram	24 A
Áram maximum vezetékknál	30 A	Szabványok	IEC 60947-7-1
Fajlagos ellenállás az IEC 60947-7-x szerint	1.33 mΩ	Névleges lököfeszültség	8 kV
Teljesítményvesztés az IEC 60947-7-x szerint	0.77 W	Szennyezés súlyossága	3

Rögzíthető vezeték (kiegészítő csatlakozás)

Csatlakozás típusa, kiegészítő csatlakozás	Húzórugós csatlakozás
--	-----------------------

Rögzíthető vezeték (névleges csatlakozás)

Mérőeszköz, IEC 60947-1	A2
Vezeték csatlakozási keresztmetszet AWG, max.	AWG 12
Csatlakozási irány	felső
Csupaszolási hossz	10 mm
Csatlakozás típusa	Húzórugós csatlakozás
Csatlakozások száma	4
Rögzítési tartomány, névleges csatlakozás, max.	4 mm ²
Rögzítési tartomány, névleges csatlakozás, min.	0.13 mm ²
Kés mérete	0,6 x 3,5 mm
Vezeték csatlakozási keresztmetszet AWG, min.	AWG 26
Vezeték csatlakozási keresztmetszet, finomsodratú, érvéghüvelyekkel és műanyag gallérokkal DIN 46228/4, névleges csatlakozás, max.	1.5 mm ²
Keresztmetszet csatlakoztatott vezetékhez, finomsodratú, érvéghüvelyekkel és műanyag gallérokkal DIN 46228/4, névleges csatlakozás, min.	0.13 mm ²

Műszaki adatok

Vezeték csatlakozási keresztmetszet, finomsodratú, érvéghüvelyekkel DIN 46228/1, névleges csatlakozás, max.	1.5 mm ²	
Vezeték csatlakozás keresztmetszet, finomsodratú, érvéghüvelyekkel DIN 46228/1, névleges csatlakozás, min.	0.13 mm ²	
Vezeték csatlakozási keresztmetszet, finomsodratú, max.	2.5 mm ²	
Vezeték csatlakozási keresztmetszet, finomsodratú, min.	0.13 mm ²	
Vezeték csatlakozási keresztmetszet, többberes, névleges csatlakozás, max.	4 mm ²	
Vezeték csatlakozási keresztmetszet, többberes, névleges csatlakozás, min.	0.13 mm ²	
Vezetékcsatlakozás keresztmetszete, tömör ér, max. névleges csatlakozás	4 mm ²	
Vezetékcsatlakozás keresztmetszete, tömör ér, min. névleges csatlakozás	0.13 mm ²	
Finomsodratú, min. (névleges csatlakozás)	0.13 mm ²	
Műanyag galléros érvéghüvely csőhossza DIN 46228/4	Tube length	min. 6 mm
		max. 10 mm
	Vezetékcsatlakozás keresztmetszete	névleges 0.5 mm ²
	Tube length	min. 6 mm
		max. 10 mm
	Vezetékcsatlakozás keresztmetszete	névleges 0.75 mm ²
	Tube length	min. 6 mm
		max. 10 mm
	Vezetékcsatlakozás keresztmetszete	névleges 1 mm ²
	Tube length	min. 8 mm
		max. 10 mm
	Vezetékcsatlakozás keresztmetszete	névleges 1.5 mm ²
	Tube length	névleges 8 mm
	Vezetékcsatlakozás keresztmetszete	névleges 2.5 mm ²
		névleges 10 mm
	Műanyag gallér nélküli érvéghüvely csőhossza DIN 46228/1	Tube length
Vezetékcsatlakozás keresztmetszete		névleges 0.5 mm ²
Tube length		névleges 10 mm
Vezetékcsatlakozás keresztmetszete		névleges 0.75 mm ²
Tube length		névleges 10 mm
Vezetékcsatlakozás keresztmetszete		névleges 1.5 mm ²
Tube length		névleges 10 mm
Vezetékcsatlakozás keresztmetszete		névleges 2.5 mm ²

UL névleges adatok

Vezetékméret, gyári vezetékvezés, max. (cURus)	12 AWG	Tanúsítvány száma (cURus)	E60693
Vezetékméret, terepi vezetékvezés, min. (cURus)	26 AWG	Vezetékméret, gyári vezetékvezés, min. (cURus)	26 AWG
C feszültség nagyság (cURus)	600 V	C áram nagyság (cURus)	20 A
Vezetékméret, terepi vezetékvezés max. (cURus)	12 AWG		

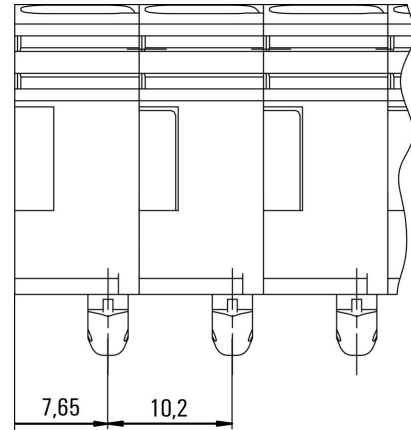
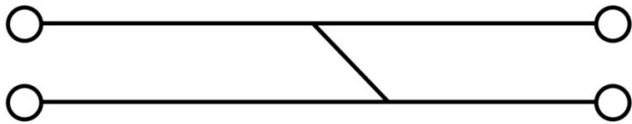
Általános

Vezeték csatlakozási keresztmetszet AWG, max.	AWG 12	Telepítési útmutató	Közvetlen rögzítés
Vezeték csatlakozási keresztmetszet AWG, min.	AWG 26	Szabványok	IEC 60947-7-1
Tartósín	TS 35		

Műszaki adatok**Besorolások**

ETIM 8.0	EC000897	ETIM 9.0	EC000897
ETIM 10.0	EC000897	ECLASS 14.0	27-25-01-01
ECLASS 15.0	27-25-01-01		

Fúrósablon



ZDUB 2.5-2/4AN

ZDUB 2.5-2/4AN/RC

Weidmüller Interface GmbH & Co. KG
Klingenbergstraße 26
D-32758 Detmold
Germany

www.weidmueller.com

Tartozékok

Keresztösszekötők



A potenciál elosztása vagy többszörözése a szomszédos sorkapcsokhoz keresztösszekötőn keresztül történik. A további vezetékezés könnyen elkerülhető. Ha a pólusok megtörnek, a sorkapcsok csatlakozása még mindig megbízhatóan megmarad. Portfólióink moduláris sorkapcsokhoz való dugaszolható és csavarozható keresztösszekötő rendszereket is tartalmaz.

Általános rendelési adatok

Típus	ZQB 2.5-2	Változat
Rendelési szám	1677120000	Tartozékok, Keresztösszekötő, 24 A
GTIN (EAN)	4008190467678	
Qty.	50 ST	

Véglapok és elválasztólapok



Az elválasztólapok és a zárólemezek a sorkapocsblokkok alapvető tartozékai. Az elválasztólapok optikai és elektromos leválasztást biztosítanak a különböző potenciálok és funkcionális csoportok között, fokozva a biztonságot és átlátható elrendezést teremtve a kapcsolószekrényben. A zárólemezek oldalt lezárják a sorkapocsblokk sort, védelmet nyújtanak az aktív részekkel való érintkezés ellen, és biztosítják a tiszta, stabil lezárást. Mindkét komponens pontosan illeszkedik az adott Weidmüller sorkapocsblokk gyártási sorozathoz, hozzájárulva a biztonságos, szabványos és professzionális huzalozás.

Általános rendelési adatok

Típus	ZAP ZDUB	Változat
Rendelési szám	1704750000	Z-sorozat, Véglap
GTIN (EAN)	4008190948405	
Qty.	50 ST	
Típus	ZAP ZDUB BL	Változat
Rendelési szám	1704760000	Z-sorozat, Véglap
GTIN (EAN)	4008190948412	
Qty.	50 ST	
Típus	ZAP ZDUB OR	Változat
Rendelési szám	1704770000	Z-sorozat, Véglap
GTIN (EAN)	4008190948429	
Qty.	50 ST	
Típus	ZTW ZDUB	Változat
Rendelési szám	1704340000	Z-sorozat, Elválasztó lemezzel
GTIN (EAN)	4008190948597	
Qty.	50 ST	

ZDUB 2.5-2/4AN/RC

Weidmüller Interface GmbH & Co. KG
Klingenbergstraße 26
D-32758 Detmold
Germany

www.weidmueller.com

Tartozékok

Egyedi felirat



A dekafix (DEK) jelölő univerzálisan használható minden vezetékhez és dugaszolható csatlakozóhoz, valamint elektronikus szerelvényekhez. A rendszer ideális rövid számsorokhoz, és nagy számú készen nyomtatott jelölőt is tartalmaz.

Csíkok egy lépéses, gyors felszereléshez. A nyomtatás könnyen olvasható, kontrasztos, és négy szélességben kapható.

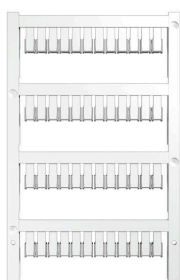
- Használatra kész jelölők nagy választéka
- Csíkok gyors felszereléshez
- Csatlakozójelölők, minden Weidmüller-kábelcsatlakozóhoz alkalmazhatók
- Kaphatók üres MultiCard formátumban, vagy standard nyomtatással

Egyedi nyomtatáshoz: Kérjük, küldje el az M-Print PRO vagy M-Print PRO Online (telepítés nélkül) jelölőszoftverünk fájlját a címkézési előírásokkal.

Általános rendelési adatok

Típus	DEK 5/5 MC SDR	Változat
Rendelési szám	1609810000	Dekafix, Sorkapocs jelölő, 5 x 5 mm, Raszter mm-ben (P): 5.00
GTIN (EAN)	4008190456597	Weidmueller, Vevőspecifikus
Qty.	200 ST	

Üres



ZS jelölőket - a bevált MultiCard formátumban - speciálisan a Z-sorozathoz fejlesztettük ki. Nagy nyomtatási felületük van. A felhajtható mechanizmus miatt a keresztösszekötők is hozzáférhetők, lecsupaszolás nélkül. Az egyes címkéket a sávokra kell pattintani, ezért a gyors szerelés garantált. Az egyes címkéket könnyű elválasztani.

- Felhajtható jelölőterület
- Sávokba, vagy egyedileg rögzíthető
- A gyakorlatban már bizonyított MultiCard formátumú jelölők

Egyedi nyomtatáshoz: Kérjük, küldje el az M-Print PRO vagy M-Print PRO Online (telepítés nélkül) jelölőszoftverünk fájlját a címkézési előírásokkal.

Általános rendelési adatok

Típus	ZS 10/5 MC NE WS	Változat
Rendelési szám	1610000000	ZS, Sorkapocs jelölő, 10 x 5 mm, Raszter mm-ben (P): 5.00
GTIN (EAN)	4008190263171	Weidmueller, Allen-Bradley, fehér
Qty.	480 ST	

ZDUB 2.5-2/4AN/RC

Weidmüller Interface GmbH & Co. KG
Klingenbergstraße 26
D-32758 Detmold
Germany

www.weidmueller.com

Tartozékok

Jelölőtartó



A jelölőtartó lehetőséget kínál további, 5 vagy 5,1 mm beosztású standard jelölők beszerelésére. A sarkított tartók opcionálisan összekapcsolhatók, és a Klippon® Connect moduláris sorkapcsok valamennyi standard jelölőcsatornájába beszerelhetők. A szerelési jelölők típusa a rendeltetési jelöléshordozó adott tartozékai alatt található meg.

Általános rendelési adatok

Típus	BZT 1 WS 10/5	Változat
Rendelési szám	1805490000	Tartozékok, Jelölőtartó
GTIN (EAN)	4032248270231	
Qty.	100 ST	

Típus	BZT 1 ZA WS 10/5	Változat
Rendelési szám	1805520000	Tartozékok, Jelölőtartó
GTIN (EAN)	4032248270248	
Qty.	100 ST	

Lapos csavarhúzó



VDE-szigetelésű csavarhúzó készletek, max. 1000 V AC és 1500 V DC feszültség alatt álló alkatrészekhez, DIN EN 60900. IEC 900. Minden darab „GS Safety” bevizsgálással. A vágókés edzett, magas minőségű króm-vanádium-molibdén acélból készült, kékesszürke bevonattal.

Általános rendelési adatok

Típus	SDIS SLIM 0.6X3.5X100	Változat
Rendelési szám	2749610000	Szerelőszerszám, Kés szélessége (B): 3.5 mm, Kés hossza: 100 mm, Kés vastagsága (A): 0.6 mm
GTIN (EAN)	4050118896350	
Qty.	1 ST	