

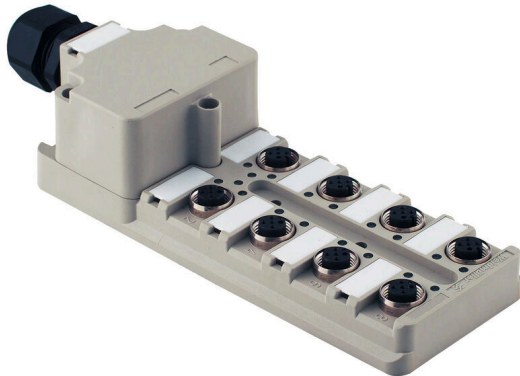
SAI-8-M 5P M12**Weidmüller Interface GmbH & Co. KG**

Klingenbergstraße 26

D-32758 Detmold

Germany

www.weidmueller.com



Az M12 elosztók különböző változatokban kaphatók. A 4, 6 vagy 8 M12 csatlakozóhely 4- vagy 5-pólusos kialakítású. A csoportkimenet fix kábeles kialakítású, kupakos változat felhasználói, vagy M23 csatlakoztatáshoz Különleges változatok is kaphatók. Például, kínálunk 1-1 elosztót bármilyen csatlakozástípushoz, vagy Ex Zone 1 robbanásveszélyes területre engedélyezett elosztókat is.

Általános rendelési adatok

Változat	Tetés elosztó, M12, 30 V, A kódolású, LED: Igen, LED iniciátor: Igen, Huzalozás típus: PNP
Rendelési szám	1701250000
Típus	SAI-8-M 5P M12
GTIN (EAN)	4008 19094976 1
Qty.	1 Darab

SAI-8-M 5P M12

Weidmüller Interface GmbH & Co. KG

Klingenbergstraße 26

D-32758 Detmold

Germany

www.weidmueller.com

Műszaki adatok

Tanúsítványok

Jóváhagyások



ROHS	Megfelel
UL File Number Search	UL weboldal
Tanúsítvány száma (cURus)	E141197

Méreték és tömegek

Mélység	152 mm	Mélység (coll)	5.9842 inch
Magasság	41.5 mm	Magasság (coll)	1.6339 inch
Szélesség	60 mm	Szélesség (coll)	2.3622 inch
Nettó tömeg	242 g		

Hőmérsékletek

Üzemi hőmérséklet	-20 - 90°C
-------------------	------------

Termékek környezetvédelmi megfelelése

RoHS megfelelési állapot	Megfelel, kivétel nélkül
REACH SVHC	Nincs 0,1 tömeg% feletti SVHC

Connection data

Vezeték külső átmérő, min.	6 mm	Vezeték külső átmérő, max.	12 mm
Köpeny csupasolási hossza	100 mm	Kábelcsavarzat	M 20
Rögzítési tartomány, névleges csatlakozás, min.	0.08 mm ²	Rögzítési tartomány, névleges csatlakozás, max.	1.5 mm ²
Vezeték csatlakozási keresztmetszet AWG, min.	AWG 28	Vezeték csatlakozási keresztmetszet AWG, max.	AWG 14
Tömör, min. H05(07) V-U	0.2 mm ²	Tömör, max. H05(07) V-U	1.5 mm ²
Flexibilis, min. H05(07) V-K	0.2 mm ²	Flexibilis, max. H05(07) V-K	1.5 mm ²
műanyag galléros érvég hüvellyel, DIN 46228 pt 4, min.	0.2 mm ²	műanyag galléros érvég hüvellyel, DIN 46228 pt 4, max.	1.5 mm ²
érvég hüvellyel, DIN 46228 1. pont, min.	0.2 mm ²	érvég hüvellyel, DIN 46228 pt 1, max.	1.5 mm ²
Tárhely	Standard	Elosztó kimenet	Tetős elosztó

Electrical data

Névleges feszültség, min.	10 V	Névleges feszültség, max.	30 V
Vizsgálati feszültség	1 kV	Max. áramtovábbítási kapacitás kártyahelyenként	4 A
Teljes áram	10 A	Áram/jel	2 A
Elektromos szigetelés lehetséges	Igen	Szigetelési ellenállás	109 Ω

General technical data

Védelmi osztály	IP68	Plug-in állomás kódolás	A kódolású
Pólusszám	5	Érintkező aljzatok száma	8
Csatlakozási menet	M12	Szennyezés súlyossága	3
Viselkedés tűzben	V-0	Dugasolási ciklusok	≤ 50
LED	Igen	LED iniciátor	Igen
LED-szín a működés jelzéséhez	zöld	LED szín az I/O működéshez	sárga

SAI-8-M 5P M12

Weidmüller Interface GmbH & Co. KG
Klingenbergstraße 26
D-32758 Detmold
Germany

www.weidmueller.com

Műszaki adatok

Material data

Ház fő anyaga	Pocan	Elosztó anyaga	Műanyag
Ház színe	szürke, RAL 7032	Fedél tömítőanyaga	Viton
Csavaros aljzat	Nikkelezett CuZn	Érintkező anyaga	CuZn
Érintkező felület	Aranyozott	Érintkezőtartó anyaga	PBT (UL 94 V0)

Technical data cable

Pólusszám	5	Vezeték külső átmérő, max.	12 mm
Vezeték külső átmérő, min.	6 mm	A következő kábeltartókhoz:	Nem

Besorolások

ETIM 8.0	EC003558	ETIM 9.0	EC003558
ETIM 10.0	EC003558	ECLASS 14.0	27-44-01-11
ECLASS 15.0	27-44-01-11		

SAI-8-M 5P M12

Weidmüller Interface GmbH & Co. KG
 Klingenbergstraße 26
 D-32758 Detmold
 Germany

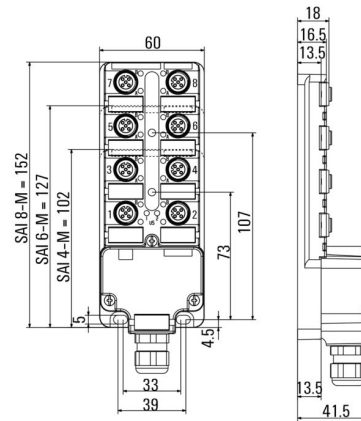
Rajzok

www.weidmueller.com

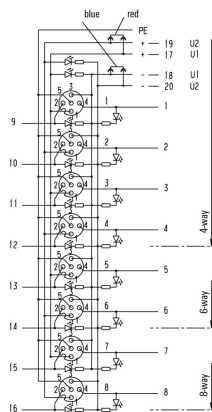
A kép illusztráció



Méretrajz



Kapcsolási rajz



SAI-8-M 5P M12

Weidmüller Interface GmbH & Co. KG
Klingenbergstraße 26
D-32758 Detmold
Germany

www.weidmueller.com

Tartozékok

M12



A védősapkák védik a nem hozzárendelt dugaszolható állomásokat a külső befolyásoktól.

Általános rendelési adatok

Típus	SAI-SK-M12	Változat	
Rendelési szám	9456050000	Védett részegységek, Védőkupak	
GTIN (EAN)	4008190304058		
Qty.	30 ST		

Screwty® tömszelence szerszám nyomaték funkcióval



Az ideális eszköz mindenféle alkalmazáshoz
A Screwty® az ideális, általános célú szerszám minden általánosan használt szenzor- és aktuátorkábel megszorításához. A Screwty® használatával még a nehezen hozzáférhető kerek csatlakozódugaszok is kezelhetők. A csatlakozókat különösebb erőkifejtés nélkül, egyszerű forgató mozdulattal lehet megszorítani vagy kilazítani. A Screwty® egyedülálló és általános megoldás, mivel más gyártók legtöbb (több mint 90%) kábeléhez és csatlakozójához is használható. A Screwty® egy nyélből és egy hagyományos 1/4"-os adapterből áll. Ezért minden mérethez használható: M12 és M8 kerek csatlakozó, M12F és M8F egyedi igényekre szabható dugaszok és aljzatok, valamint minden M23 dugasz és aljzat.

Általános rendelési adatok

Típus	SCREWTY SET -DM	Változat	
Rendelési szám	1920000000	Cable gland tool for M8, M12 lines and connectors	
GTIN (EAN)	4032248436859		
Qty.	1 ST		

SAI-8-M 5P M12

Weidmüller Interface GmbH & Co. KG
Klingenbergstraße 26
D-32758 Detmold
Germany

www.weidmueller.com

Tartozékok

Üres



Az ESG a bevált és tesztelt MultiCard formátumú jelölő számos ismert elektromos készülékhez. Az eredmény egy kiváló minőségű, kontrasztos készülékjelölő.

A Siemens, az ABB, a Beckhoff és számos más gyártó készülékeihez különböző típusok kaphatók.

Az előnyök áttekintése:

- általános célú címkék; öntapadós vagy felpattintható címkék, típustól függően,
- illesztett készülékekhez, pl. kismegszakítókhoz címkésínre pattintható ESG jelölőket szállítunk.
- Egyedi lézer-minőségű nyomtatás a műszaki jellemzőknek megfelelően

Egyedi nyomtatáshoz: Kérjük, küldje el az M-Print PRO vagy M-Print PRO Online (telepítés nélkül) jelölőszoftverünk fájlját a címkézési előírásokkal.

Általános rendelési adatok

Típus	ESG 9/20 MC NE WS	Változat
Rendelési szám	1609940000	ESG, Készülékjelölők x 20 mm, PA 66, Szín: fehér, dugaszolható
GTIN (EAN)	4008190203528	
Qty.	200 ST	

Buszkábelek SAI fedeles elosztóhoz és M23-hoz



A Weidmüller megfelelő buszvonalatokat szállít az egyedi igényeknek megfelelően. Minden buszkábel alkalmas a mozgó kábelhordozókhoz és méterre kapható. A vonalak színekódolása megfelel a gépgyártásban alkalmazott szabványnak. Az M12 elosztó csatlakozóin mindig azonos számú kapocs van, ezért csak egy típusú kábelre van szükség.

A méterre vásárolható buszkábelek előnyei:

- Speciális hosszúságú buszkábelek.
- Nincs kábelhulladék.
- A különböző hosszúságú kábeleket nem kell tárolni.
- Speciális hosszakban is kapható.

Általános rendelési adatok

Típus	SAIH-SLL-3X0.75-16X0.34	Változat
Rendelési szám	9457560000	Elosztó-vezeték, árnyékolt: Nem, LED: Nem, Köpeny anyaga: PUR, Halogén: Nem
GTIN (EAN)	4008190311506	
Qty.	100 M	