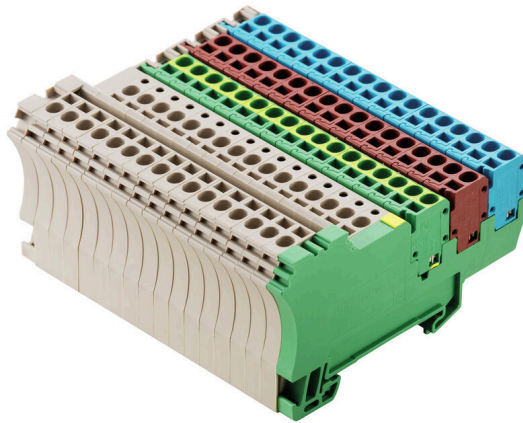


ZIA 1.5/4L-PE/16/KB

Weidmüller Interface GmbH & Co. KG
Klingenbergstraße 26
D-32758 Detmold
Germany

www.weidmueller.com

Product image

A ZIA moduláris elosztóléc rendszer az egyszerű jelvezetékezéshez rakásolható, rugós csatlakozási technológiát alkalmazó egyedi modulokon alapul. Az integrált keresztösszekötésnek és az aljzat- valamint túérintkezők kombinációjának köszönhetően flexibilisen lehet összeállítani különféle elosztó síneket. Az alapelemek egyszerűen felpattinthatók a TS35 DIN sínekre, és különböző szerkezeti kialakítással érhetők el 3- és 4-eres csatlakozásokhoz. Ez lehetővé teszi a rendszer egyedi konfigurálását és specifikus alkalmazáshoz való igazítását.

Általános rendelési adatok

Változat	Érzékelő-, beavatkozó sorkapocs, Húzórugós csatlakozás, 1.5 mm ² , Pólusszám: 16
Rendelési szám	1692680000
Típus	ZIA 1.5/4L-PE/16/KB
GTIN (EAN)	4008190870393
Qty.	2 Darab

Műszaki adatok

Tanúsítványok

Jóváhagyások



ROHS	Megfelel
UL File Number Search	UL weboldal
Tanúsítvány száma (UR)	E60693

Méreték és tömegek

Mélység	45.5 mm	Mélység (coll)	1.7913 inch
Mélység DIN sínnel együtt	46 mm	Magasság	81.5 mm
Magasság (coll)	3.2087 inch	Szélesség	50.8 mm
Szélesség (coll)	2 inch	Nettó tömeg	190.5 g

Hőmérsékletek

Tárolási hőmérséklet	-25 °C...55 °C	Ambient temperature	-50 °C...75 °C
Folyamatos üzemi hőmérséklet., min.	-50 °C	Folyamatos üzemi hőmérséklet., max.	120 °C

Termékek környezetvédelmi megfelelése

RoHS megfelelési állapot	Megfelel, kivétel nélkül
REACH SVHC	Nincs 0,1 tömeg% feletti SVHC

Anyag adatok

Alapanyag	Wemid	Szín	sötétbézs
UL 94 éghetőségi osztály	V-0		

Rendszer specifikációk

Véglap szükséges	Nem	Potenciálok száma	16
Szintek száma	2	Rögzítési pontok száma szintenként	1
Potenciálok száma szintenként	4	Keresztkötött szintek belül	Nem
PE-csatlakozás	Igen	Tartósín	TS 35

CSA névleges adatok

Vezeték keresztmetszet, max. (CSA)	14 AWG	Tanúsítvány száma (CSA)	200039-1068678
B feszültség nagyság (CSA)	300 V	B áram nagyság (CSA)	10 A
D feszültség nagyság (CSA)	300 V	D áram nagyság (CSA)	10 A
Vezeték keresztmetszet, min. (CSA)	26 AWG		

Kiegészítő műszaki adatok

Nyitott oldala	jobb	Robbanásbiztonság szempontjából bevizsgált változat	Nem
Felszerelés típusa	Felpattintható		

Méreték

TS 35 eltolás	40.5 mm
---------------	---------

ZIA 1.5/4L-PE/16/KB

Weidmüller Interface GmbH & Co. KG

Klingenbergstraße 26

D-32758 Detmold

Germany

www.weidmueller.com

Műszaki adatok

Névleges adatok

Névleges keresztmetszet	1.5 mm ²	Névleges feszültség	250 V
Névleges DC feszültség	250 V	Névleges áram	17.5 A
Áram maximum vezetékknál	17.5 A	Szabványok	IEC 60947-7-1 szerint, IEC 60947-7-2
Fajlagos ellenállás az IEC 60947-7-x szerint	1.83 mΩ	Névleges lökőfeszültség	4 kV
Teljesítményvesztés az IEC 60947-7-x szerint	0.56 W	Szennyezés súlyossága	3

Rögzíthető vezetékek (kiegészítő csatlakozás)

Vezeték-keresztmetszet, flexibilis és műanyag gallér DIN 46228/1, további csatlakozás, max. 1.5 mm²

Rögzíthető vezetékek (névleges csatlakozás)

Mérőeszköz, IEC 60947-1	A1	Vezeték csatlakozási keresztmetszet AWG, max.	AWG 14
Csatlakozási irány	felső	Csupaszolási hossz	7 mm
Csatlakozás típusa 2	Húzórugós csatlakozás	Csatlakozás típusa	Húzórugós csatlakozás
Csatlakozások száma	83	Rögzítési tartomány, névleges csatlakozás, max.	2.5 mm ²
Rögzítési tartomány, névleges csatlakozás, min.	0.13 mm ²	Kés mérete	0,6 x 3,5 mm
Vezeték csatlakozási keresztmetszet AWG, min.	AWG 26	Vezeték csatlakozási keresztmetszet, finomsodratú, érvéghüvelyekkel és műanyag gallérokcal DIN 46228/4, névleges csatlakozás, max.	1.5 mm ²
Keresztmetszet csatlakoztatott vezetékhez, finomsodratú, érvéghüvelyekkel és műanyag gallérokcal DIN 46228/4, névleges csatlakozás, min.	0.13 mm ²	Vezeték csatlakozási keresztmetszet, finomsodratú, érvéghüvelyekkel DIN 46228/1, névleges csatlakozás, max.	1.5 mm ²
Vezeték csatlakozás keresztmetszet, finomsodratú, érvéghüvelyekkel DIN 46228/1, névleges csatlakozás, min.	0.13 mm ²	Vezeték csatlakozási keresztmetszet, finomsodratú, max.	2.5 mm ²
Vezeték csatlakozási keresztmetszet, finomsodratú, min.	0.13 mm ²	Vezeték csatlakozási keresztmetszet, többeres, névleges csatlakozás, max.	1.5 mm ²
Vezeték csatlakozási keresztmetszet, többeres, névleges csatlakozás, min.	0.13 mm ²	Iker érvéghüvelyek, max.	0.75 mm ²
Iker-érvéghüvelyek, min.	0.5 mm ²	Vezetékcsatlakozás keresztmetszete, tömör ér, max. névleges csatlakozás	2.5 mm ²
Vezetékcsatlakozás keresztmetszete, tömör ér, min. névleges csatlakozás	0.13 mm ²	Finomsodratú, min. (névleges csatlakozás)	0.13 mm ²

UL névleges adatok

Vezetékméret, gyári vezetékvezés, max. (UR)	14 AWG	D áram nagyság (UR)	10 A
Vezetékméret, gyári vezetékvezés, min. (UR)	26 AWG	Tanúsítvány száma (UR)	E60693
Vezetékméret, terepi vezetékvezés, min. (UR)	26 AWG	D feszültség nagyság (UR)	300 V
Vezetékméret, terepi vezetékvezés, max. (UR)	14 AWG		

ZIA 1.5/4L-PE/16/KB**Weidmüller Interface GmbH & Co. KG**

Klingenbergstraße 26

D-32758 Detmold

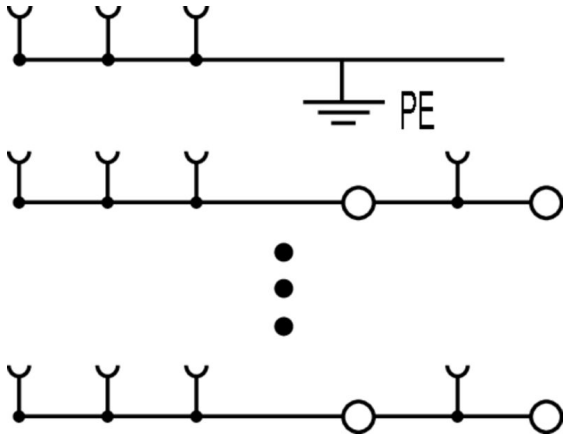
Germany

www.weidmueller.com**Műszaki adatok****Általános**

Pólusszám	16	Vezeték csatlakozási keresztmetszet AWG, max.	AWG 14
Vezeték csatlakozási keresztmetszet AWG, min.	AWG 26	Szabványok	IEC 60947-7-1 szerint, IEC 60947-7-2
Tartósín	TS 35		

Besorolások

ETIM 8.0	EC000900	ETIM 9.0	EC000900
ETIM 10.0	EC000900	ECLASS 14.0	27-25-01-12
ECLASS 15.0	27-25-01-12		



ZIA 1.5/4L-PE/16/KB

Weidmüller Interface GmbH & Co. KG
 Klingenbergstraße 26
 D-32758 Detmold
 Germany

www.weidmueller.com

Tartozékok

Keresztösszekötők



A potenciál elosztása vagy többszörözése a szomszédos sorkapcsokhoz keresztösszekötőn keresztül történik. A további vezetékezés könnyen elkerülhető. Ha a pólusok megtörnek, a sorkapcsok csatlakozása még mindig megbízhatóan megmarad. Portfólióink moduláris sorkapcsokhoz való dugaszolható és csavarozható keresztösszekötő rendszereket is tartalmaz.

Általános rendelési adatok

Típus	ZQV 2.5/2	Változat
Rendelési szám	1608860000	Z-sorozat, Keresztösszekötő, 24 A
GTIN (EAN)	4008190123680	
Qty.	60 ST	
Típus	ZQV 2.5/3	Változat
Rendelési szám	1608870000	Tartozékok, Keresztösszekötő, 24 A
GTIN (EAN)	4008190061630	
Qty.	60 ST	
Típus	ZQV 2.5/4	Változat
Rendelési szám	1608880000	Tartozékok, Keresztösszekötő, 24 A
GTIN (EAN)	4008190082208	
Qty.	60 ST	
Típus	ZQV 2.5/5	Változat
Rendelési szám	1608890000	Tartozékok, Keresztösszekötő, 24 A
GTIN (EAN)	4008190065713	
Qty.	20 ST	
Típus	ZQV 2.5/6	Változat
Rendelési szám	1608900000	Tartozékok, Keresztösszekötő, 24 A
GTIN (EAN)	4008190149840	
Qty.	20 ST	
Típus	ZQV 2.5/7	Változat
Rendelési szám	1608910000	Tartozékok, Keresztösszekötő, 24 A
GTIN (EAN)	4008190159665	
Qty.	20 ST	
Típus	ZQV 2.5/8	Változat
Rendelési szám	1608920000	Tartozékok, Keresztösszekötő, 24 A
GTIN (EAN)	4008190061531	
Qty.	20 ST	
Típus	ZQV 2.5/9	Változat
Rendelési szám	1608930000	Tartozékok, Keresztösszekötő, 24 A
GTIN (EAN)	4008190117009	
Qty.	20 ST	

ZIA 1.5/4L-PE/16/KB

Weidmüller Interface GmbH & Co. KG
Klingenbergstraße 26
D-32758 Detmold
Germany

www.weidmueller.com

Tartozékok

Típus	ZQV 2.5/10	Változat
Rendelési szám	1608940000	Tartozékok, Keresztösszekötő, 24 A
GTIN (EAN)	4008190099060	
Qty.	20 ST	
Típus	ZQV 2.5/20	Változat
Rendelési szám	1908960000	Z-sorozat, Keresztösszekötő, Sorkapcsokhoz, Pólusszám: 20
GTIN (EAN)	4032248535293	
Qty.	20 ST	
Típus	ZQV 2.5/50	Változat
Rendelési szám	1697540000	Tartozékok, Keresztösszekötő, 24 A
GTIN (EAN)	4008190883256	
Qty.	10 ST	

Véglapok és elválasztólapok



Az elválasztólapok és a zárólemezek a sorkapocsblokkok alapvető tartozékai. Az elválasztólapok optikai és elektromos leválasztást biztosítanak a különböző potenciálok és funkcionális csoportok között, fokozva a biztonságot és átlátható elrendezést teremtve a kapcsolószekrényben. A zárólemezek oldalt lezárják a sorkapocsblokk sort, védelmet nyújtanak az aktív részekkel való érintkezés ellen, és biztosítják a tiszta, stabil lezárást. Mindkét komponens pontosan illeszkedik az adott Weidmüller sorkapocsblokk gyártási sorozathoz, hozzájárulva a biztonságos, szabványos és professzionális huzalozás.

Általános rendelési adatok

Típus	ZAP/TW ZIA 1.5/4L	Változat
Rendelési szám	1649550000	Z-sorozat, Véglap, Elválasztó lemezzel
GTIN (EAN)	4008190295172	
Qty.	50 ST	

Szűkítő hüvelyek



A szűkítő hüvelyek használatával egyszerűbbé válik a kisebb keresztmetszetű vezetékek csatlakoztatása. A vezetékek megbízhatóan, a sodrat szétbomlása nélkül elhelyezhetők a rögzítési pontba. A szűkítő hüvely az üres pontba központosítja a vezetéket.

ZIA 1.5/4L-PE/16/KB

Weidmüller Interface GmbH & Co. KG
Klingenbergstraße 26
D-32758 Detmold
Germany

www.weidmueller.com

Tartozékok

Általános rendelési adatok

Típus	ZRH 1.5N/1	Változat
Rendelési szám	1632140000	Z-sorozat, Szűkítő hüvely
GTIN (EAN)	4008190487355	
Qty.	1000 ST	
Típus	ZRH 1.5N/2	Változat
Rendelési szám	1632130000	Z-sorozat, Szűkítő hüvely
GTIN (EAN)	4008190487348	
Qty.	1000 ST	

Üres



A dekafix (DEK) jelölő univerzálisan használható minden vezetékhez és dugaszolható csatlakozóhoz, valamint elektronikus szerelvényekhez. A rendszer ideális rövid számsorokhoz, és nagy számú készen nyomtatott jelölőt is tartalmaz.

Csíkok egy lépéses, gyors felszereléshez. A nyomtatás könnyen olvasható, kontrasztos, és négy szélességben kapható.

- Használatra kész jelölők nagy választéka
- Csíkok gyors felszereléshez
- Csatlakozójelölők, minden Weidmüller-kábelcsatlakozóhoz alkalmazhatók
- Kaphatók üres MultiCard formátumban, vagy standard nyomtatással

Egyedi nyomtatáshoz: Kérjük, küldje el az M-Print PRO vagy M-Print PRO Online (telepítés nélkül) jelölőszoftverünk fájlját a címkézési előírásokkal.

Általános rendelési adatok

Típus	DEK 5/5 MC NE WS	Változat
Rendelési szám	1609801044	Dekafix, Sorkapocs jelölő, 5 x 5 mm, Raszter mm-ben (P): 5.00
GTIN (EAN)	4008190397111	Weidmueller, fehér
Qty.	1000 ST	

Lapos csavarhúzó



Hornycsavarhúzó lekerekített pengével SD DIN 5265, ISO 2380/2, behajtó a DIN 5264, ISO 2380/1 szerint. Chrom Top hegy, SoftFinish markolat

ZIA 1.5/4L-PE/16/KB

Weidmüller Interface GmbH & Co. KG
Klingenbergstraße 26
D-32758 Detmold
Germany

www.weidmueller.com

Tartozékok**Általános rendelési adatok**

Típus	SDS 0.4X2.0X60	Változat
Rendelési szám	2749260000	Csavarhúzó, Kés szélessége (B): 2 mm, Kés hossza: 60 mm, Kés vastagsága (A): 0.4 mm
GTIN (EAN)	4050118895537	
Qty.	1 ST	