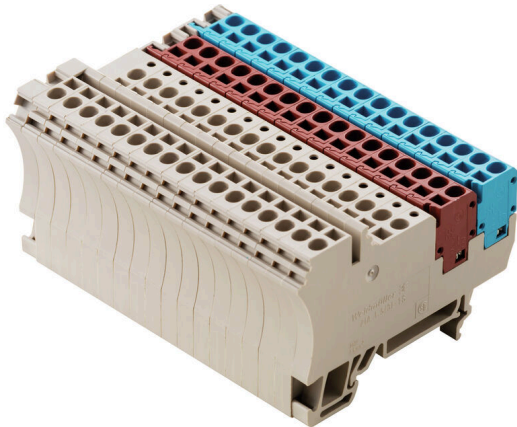


**ZIA 1.5/3L-1S/16/KB**

**Weidmüller Interface GmbH & Co. KG**  
Klingenbergstraße 26  
D-32758 Detmold  
Germany

www.weidmueller.com

**Product image**

A ZIA moduláris elosztóléc rendszer az egyszerű jelvezetékezéshez rakásolható, rugós csatlakozási technológiát alkalmazó egyedi modulokon alapul. Az integrált keresztösszekötésnek és az aljzat- valamint túérintkezők kombinációjának köszönhetően flexibilisen lehet összeállítani különféle elosztó síneket. Az alapelemek egyszerűen felpattinthatók a TS35 DIN sínekre, és különböző szerkezeti kialakítással érhetők el 3- és 4-eres csatlakozásokhoz. Ez lehetővé teszi a rendszer egyedi konfigurálását és specifikus alkalmazáshoz való igazítását.

**Általános rendelési adatok**

Változat	Érzékelő-, beavatkozó sorkapocs, Húzórugós csatlakozás, 1.5 mm <sup>2</sup> , Pólusszám: 17
Rendelési szám	<a href="#">1692640000</a>
Típus	ZIA 1.5/3L-1S/16/KB
GTIN (EAN)	4008 1908 70355
Qty.	2 Darab

## Műszaki adatok

## Tanúsítványok

Jóváhagyások



ROHS	Megfelel
UL File Number Search	<a href="#">UL weboldal</a>
Tanúsítvány száma (UR)	E60693

## Méretek és tömegek

Mélység	45.5 mm	Mélység (coll)	1.7913 inch
Mélység DIN sínnel együtt	46 mm	Magasság	68.5 mm
Magasság (coll)	2.6968 inch	Szélesség	91.4 mm
Szélesség (coll)	3.5984 inch	Nettó tömeg	142.56 g

## Hőmérsékletek

Tárolási hőmérséklet	-25 °C...55 °C	Ambient temperature	-5 °C...40 °C
Folyamatos üzemi hőmérséklet., min.	-50 °C	Folyamatos üzemi hőmérséklet., max.	120 °C

## Termékek környezetvédelmi megfelelése

RoHS megfelelési állapot	Megfelel, kivétel nélkül
REACH SVHC	Nincs 0,1 tömeg% feletti SVHC

## Anyag adatok

Alapanyag	Wemid	Szín	sötétbézs
UL 94 éghetőségi osztály	V-0		

## Rendszer specifikációk

Véglap szükséges	Nem	Potenciálok száma	16
Szintek száma	1	Rögzítési pontok száma szintenként	2
Keresztkötött szintek belül	Nem	PE-csatlakozás	Nem
Tartósín	TS 35		

## CSA névleges adatok

Vezeték keresztmetszet, max. (CSA)	14 AWG	Tanúsítvány száma (CSA)	200039-1068678
B feszültség nagyság (CSA)	300 V	B áram nagyság (CSA)	10 A
D feszültség nagyság (CSA)	300 V	D áram nagyság (CSA)	10 A
Vezeték keresztmetszet, min. (CSA)	26 AWG		

## Kiegészítő műszaki adatok

Nyitott oldala	jobb	Robbanásbiztonság szempontjából bevizsgált változat	Nem
Felszerelés típusa	Felpattintható		

## Méretek

TS 35 eltolás	32.5 mm
---------------	---------

## ZIA 1.5/3L-1S/16/KB

Weidmüller Interface GmbH &amp; Co. KG

Klingenbergstraße 26

D-32758 Detmold

Germany

www.weidmueller.com

## Műszaki adatok

## Névleges adatok

Névleges keresztmetszet	1.5 mm <sup>2</sup>	Névleges feszültség	250 V
Névleges DC feszültség	250 V	Névleges áram	17.5 A
Áram maximum vezetékknál	17.5 A	Szabványok	IEC 60947-7-1 szerint
Fajlagos ellenállás az IEC 60947-7-x szerint	1.83 mΩ	Névleges lökőfeszültség	4 kV
Teljesítményvesztés az IEC 60947-7-x szerint	0.56 W	Szennyezés súlyossága	3

## Rögzíthető vezetékek (kiegészítő csatlakozás)

Vezeték-keresztmetszet, flexibilis és műanyag gallér DIN 46228/1, további csatlakozás, max.	1.5 mm <sup>2</sup>
---	---------------------

## Rögzíthető vezetékek (névleges csatlakozás)

Mérőeszköz, IEC 60947-1	A1	Vezeték csatlakozási keresztmetszet AWG, max.	AWG 14
Csatlakozási irány	felső	Csupaszolási hossz	7 mm
Csatlakozás típusa 2	Húzórugós csatlakozás	Csatlakozás típusa	Húzórugós csatlakozás
Csatlakozások száma	68	Rögzítési tartomány, névleges csatlakozás, max.	2.5 mm <sup>2</sup>
Rögzítési tartomány, névleges csatlakozás, min.	0.13 mm <sup>2</sup>	Kés mérete	0,6 x 3,5 mm
Vezeték csatlakozási keresztmetszet AWG, min.	AWG 26	Vezeték csatlakozási keresztmetszet, finomsodratú, érvéghüvelyekkel és műanyag gallérokkal DIN 46228/4, névleges csatlakozás, max.	1.5 mm <sup>2</sup>
Keresztmetszet csatlakoztatott vezetékhez, finomsodratú, érvéghüvelyekkel és műanyag gallérokkal DIN 46228/4, névleges csatlakozás, min.	0.13 mm <sup>2</sup>	Vezeték csatlakozási keresztmetszet, finomsodratú, érvéghüvelyekkel DIN 46228/1, névleges csatlakozás, max.	1.5 mm <sup>2</sup>
Vezeték csatlakozás keresztmetszet, finomsodratú, érvéghüvelyekkel DIN 46228/1, névleges csatlakozás, min.	0.13 mm <sup>2</sup>	Vezeték csatlakozási keresztmetszet, finomsodratú, max.	2.5 mm <sup>2</sup>
Vezeték csatlakozási keresztmetszet, finomsodratú, min.	0.13 mm <sup>2</sup>	Vezeték csatlakozási keresztmetszet, többeres, névleges csatlakozás, max.	1.5 mm <sup>2</sup>
Vezeték csatlakozási keresztmetszet, többeres, névleges csatlakozás, min.	0.13 mm <sup>2</sup>	Iker érvéghüvelyek, max.	0.75 mm <sup>2</sup>
Iker-érvéghüvelyek, min.	0.5 mm <sup>2</sup>	Vezetékcsatlakozás keresztmetszete, tömör ér, max. névleges csatlakozás	2.5 mm <sup>2</sup>
Vezetékcsatlakozás keresztmetszete, tömör ér, min. névleges csatlakozás	0.13 mm <sup>2</sup>	Finomsodratú, min. (névleges csatlakozás)	0.13 mm <sup>2</sup>

## UL névleges adatok

Vezetékméret, gyári vezetékvezés, max. (UR)	14 AWG	D áram nagyság (UR)	10 A
Vezetékméret, gyári vezetékvezés, min. (UR)	26 AWG	Tanúsítvány száma (UR)	E60693
Vezetékméret, terepi vezetékvezés, min. (UR)	26 AWG	D feszültség nagyság (UR)	300 V
Vezetékméret, terepi vezetékvezés, max. (UR)	14 AWG		

**ZIA 1.5/3L-1S/16/KB**

**Weidmüller Interface GmbH & Co. KG**  
Klingenbergstraße 26  
D-32758 Detmold  
Germany

[www.weidmueller.com](http://www.weidmueller.com)

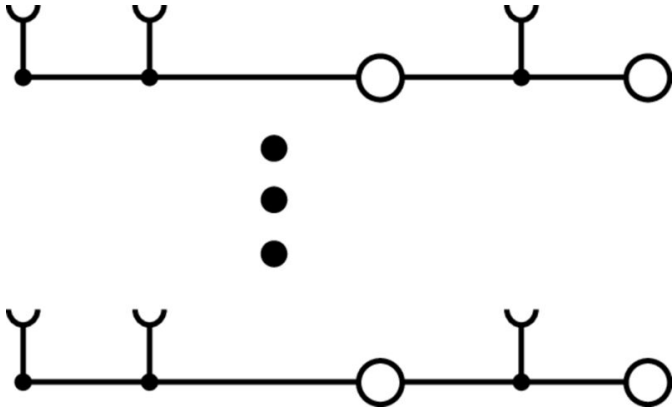
**Műszaki adatok****Általános**

Pólusszám	17	Vezeték csatlakozási keresztmetszet AWG, max.	AWG 14
Vezeték csatlakozási keresztmetszet AWG, min.	AWG 26	Szabványok	IEC 60947-7-1 szerint
Tartósín	TS 35		

**Besorolások**

ETIM 8.0	EC000900	ETIM 9.0	EC000900
ETIM 10.0	EC000900	ECLASS 14.0	27-25-01-12
ECLASS 15.0	27-25-01-12		

**Rajzok**



## Tartozékok

www.weidmueller.com

### Keresztösszekötők



A potenciál elosztása vagy többszörözése a szomszédos sorkapcsokhoz keresztösszekötőn keresztül történik. A további vezetékezés könnyen elkerülhető. Ha a pólusok megtörnek, a sorkapcsok csatlakozása még mindig megbízhatóan megmarad. Portfóliónk moduláris sorkapcsokhoz való dugaszolható és csavarozható keresztösszekötő rendszereket is tartalmaz.

### Általános rendelési adatok

Típus	ZQV 2.5/2	Változat
Rendelési szám	<a href="#">1608860000</a>	Z-sorozat, Keresztösszekötő, 24 A
GTIN (EAN)	4008190123680	
Qty.	60 ST	
Típus	ZQV 2.5/3	Változat
Rendelési szám	<a href="#">1608870000</a>	Tartozékok, Keresztösszekötő, 24 A
GTIN (EAN)	4008190061630	
Qty.	60 ST	
Típus	ZQV 2.5/4	Változat
Rendelési szám	<a href="#">1608880000</a>	Tartozékok, Keresztösszekötő, 24 A
GTIN (EAN)	4008190082208	
Qty.	60 ST	
Típus	ZQV 2.5/5	Változat
Rendelési szám	<a href="#">1608890000</a>	Tartozékok, Keresztösszekötő, 24 A
GTIN (EAN)	4008190065713	
Qty.	20 ST	
Típus	ZQV 2.5/6	Változat
Rendelési szám	<a href="#">1608900000</a>	Tartozékok, Keresztösszekötő, 24 A
GTIN (EAN)	4008190149840	
Qty.	20 ST	
Típus	ZQV 2.5/7	Változat
Rendelési szám	<a href="#">1608910000</a>	Tartozékok, Keresztösszekötő, 24 A
GTIN (EAN)	4008190159665	
Qty.	20 ST	
Típus	ZQV 2.5/8	Változat
Rendelési szám	<a href="#">1608920000</a>	Tartozékok, Keresztösszekötő, 24 A
GTIN (EAN)	4008190061531	
Qty.	20 ST	
Típus	ZQV 2.5/9	Változat
Rendelési szám	<a href="#">1608930000</a>	Tartozékok, Keresztösszekötő, 24 A
GTIN (EAN)	4008190117009	
Qty.	20 ST	

## ZIA 1.5/3L-1S/16/KB

Weidmüller Interface GmbH & Co. KG  
Klingenbergstraße 26  
D-32758 Detmold  
Germany

www.weidmueller.com

## Tartozékok

Típus	ZQV 2.5/10	Változat
Rendelési szám	<a href="#">1608940000</a>	Tartozékok, Keresztösszekötő, 24 A
GTIN (EAN)	4008190099060	
Qty.	20 ST	
Típus	ZQV 2.5/20	Változat
Rendelési szám	<a href="#">1908960000</a>	Z-sorozat, Keresztösszekötő, Sorkapcsokhoz, Pólusszám: 20
GTIN (EAN)	4032248535293	
Qty.	20 ST	
Típus	ZQV 2.5/50	Változat
Rendelési szám	<a href="#">1697540000</a>	Tartozékok, Keresztösszekötő, 24 A
GTIN (EAN)	4008190883256	
Qty.	10 ST	

## Véglapok és elválasztólapok



Az elválasztólapok és a zárólemezek a sorkapocsblokkok alapvető tartozékai. Az elválasztólapok optikai és elektromos leválasztást biztosítanak a különböző potenciálok és funkcionális csoportok között, fokozva a biztonságot és átlátható elrendezést teremtve a kapcsolószekrényben. A zárólemezek oldalt lezárják a sorkapocsblokk sort, védelmet nyújtanak az aktív részekkel való érintkezés ellen, és biztosítják a tiszta, stabil lezárást. Mindkét komponens pontosan illeszkedik az adott Weidmüller sorkapocsblokk gyártási sorozathoz, hozzájárulva a biztonságos, szabványos és professzionális huzalozás.

## Általános rendelési adatok

Típus	ZAP/TW ZIA 1.5/3L	Változat
Rendelési szám	<a href="#">1649540000</a>	Z-sorozat, Véglap, Elválasztó lemezzel
GTIN (EAN)	4008190295165	
Qty.	50 ST	

## Szűkítő hüvelyek



A szűkítő hüvelyek használatával egyszerűbbé válik a kisebb keresztmetszetű vezetékek csatlakoztatása. A vezetékek megbízhatóan, a sodrat szétbomlása nélkül elhelyezhetők a rögzítési pontba. A szűkítő hüvely az üres pontba központosítja a vezetéket.

## ZIA 1.5/3L-1S/16/KB

Weidmüller Interface GmbH & Co. KG  
Klingenbergstraße 26  
D-32758 Detmold  
Germany

www.weidmueller.com

## Tartozékok

## Általános rendelési adatok

Típus	ZRH 1.5N/1	Változat
Rendelési szám	<a href="#">1632140000</a>	Z-sorozat, Szűkítő hüvely
GTIN (EAN)	4008190487355	
Qty.	1000 ST	
Típus	ZRH 1.5N/2	Változat
Rendelési szám	<a href="#">1632130000</a>	Z-sorozat, Szűkítő hüvely
GTIN (EAN)	4008190487348	
Qty.	1000 ST	

## Üres



A dekafix (DEK) jelölő univerzálisan használható minden vezetékhez és dugaszolható csatlakozóhoz, valamint elektronikus szerelvényekhez. A rendszer ideális rövid számsorokhoz, és nagy számú készen nyomtatott jelölőt is tartalmaz.

Csíkok egy lépéses, gyors felszereléshez. A nyomtatás könnyen olvasható, kontrasztos, és négy szélességben kapható.

- Használatra kész jelölők nagy választéka
- Csíkok gyors felszereléshez
- Csatlakozójelölők, minden Weidmüller-kábelcsatlakozóhoz alkalmazhatók
- Kaphatók üres MultiCard formátumban, vagy standard nyomtatással

Egyedi nyomtatáshoz: Kérjük, küldje el az M-Print PRO vagy M-Print PRO Online (telepítés nélkül) jelölőszoftverünk fájlját a címkézési előírásokkal.

## Általános rendelési adatok

Típus	DEK 5/5 MC NE WS	Változat
Rendelési szám	<a href="#">1609801044</a>	Dekafix, Sorkapocs jelölő, 5 x 5 mm, Raszter mm-ben (P): 5.00 Weidmueller, fehér
GTIN (EAN)	4008190397111	
Qty.	1000 ST	
Típus	WS 8/5 MC NE WS	Változat
Rendelési szám	<a href="#">1640740000</a>	WS, Sorkapocs jelölő, 8 x 5 mm, Raszter mm-ben (P): 5.00 Weidmueller, Allen-Bradley, fehér
GTIN (EAN)	4008190279103	
Qty.	720 ST	
Típus	ZS 15/5 MC NE WS	Változat
Rendelési szám	<a href="#">1646630000</a>	ZS, Sorkapocs jelölő, 15 x 5 mm, Raszter mm-ben (P): 5.00 Weidmueller, Allen-Bradley, fehér
GTIN (EAN)	4008190401214	
Qty.	480 ST	

## ZIA 1.5/3L-1S/16/KB

Weidmüller Interface GmbH &amp; Co. KG

Klingenbergstraße 26

D-32758 Detmold

Germany

www.weidmueller.com

## Tartozékok

## ZGB elfordítható csoportos jelölőtartó

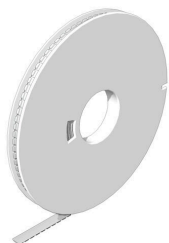


A ZGB 15 egy felhajtható csoportos jelölőtartó. A jelölőtartóba dekafix 5 és WS 12/5 csatlakozójelölések, vagy az ESO 15 becsúsztható jelölőlappal illeszthető. A ZGB 30 egy felhajtható csoportos jelölőtartó. A jelölőtartóba dekafix 5 és WS 12/5 csatlakozójelölések, vagy az ESO 7 becsúsztható jelölőlappal illeszthető. A becsúsztható címkék és védőszalagok a „Tartozékok” címszó alatt találhatóak.

## Általános rendelési adatok

Típus	ZGB 30	Változat
Rendelési szám	<a href="#">1611930000</a>	Kapocsjelölők, Sorkapocs jelölő, 32 x 7 mm, Raszter mm-ben (P): 5.00 Weidmueller, fehér
GTIN (EAN)	4008190002251	
Qty.	20 ST	
Típus	ZGB 15	Változat
Rendelési szám	<a href="#">1636530000</a>	Kapocsjelölők, Sorkapocs jelölő, 15 x 7 mm, Raszter mm-ben (P): 5.00 Weidmueller, fehér
GTIN (EAN)	4008190297053	
Qty.	20 ST	

## WS 8/5



## WS/ DEK

A MultiMark sorkapocsjelölők kétkomponensű, innovatív összetételű anyagot használnak. A jelölő kemény alakkontúrja biztonságosan a helyére pattan a csatlakozón. Az elasztikus felület egyszerűvé teszi a jelölő felszerelését. Ez a speciális lyuggatott anyag lehetővé teszi a szalagok kinyújtását, így alkalmazkodva a kisebb méretbeli különbségekhez, melyek összeadódnak, különösen hosszú sorkapocs-tömböknél. További előny: A felületi anyag kiváló nyomtathatósága garantálja a tartós és kopásálló címkézést. A nyomtató 300 dpi felbontásának köszönhetően a felirat könnyen olvasható.

A MultiMark előnyei:

- Kompatibilis a W, Z, P és SAK sorozatú sorkapocsokkal
- Szilárd megtartás és tartós nyomtatás
- A folytonos szalagokkal időt takaríthat meg a felszerelésnél
- Az innovatív kompozit anyagnak köszönhetően egyszerű felszerelés
- Hely a többsoros nyomtatáshoz

## Általános rendelési adatok

Típus	WS 8/5 MM WS	Változat
Rendelési szám	<a href="#">2007150000</a>	WS, Sorkapocs jelölő, 8 x 5 mm, Weidmueller, fehér
GTIN (EAN)	4050118392029	
Qty.	800 ST	

## ZIA 1.5/3L-1S/16/KB

Weidmüller Interface GmbH & Co. KG  
Klingenbergstraße 26  
D-32758 Detmold  
Germany

www.weidmueller.com

## Tartozékok

## Lapos csavarhúzó



Hornyos csavarhúzó lekerekített pengével SD DIN 5265, ISO 2380/2, behajtó a DIN 5264, ISO 2380/1 szerint. Chrom Top hegy, SoftFinish markolat

## Általános rendelési adatok

Típus	SDS 0.4X2.0X60	Változat
Rendelési szám	<a href="#">2749260000</a>	Csavarhúzó, Kés szélessége (B): 2 mm, Kés hossza: 60 mm, Kés vastagsága (A): 0.4 mm
GTIN (EAN)	4050118895537	
Qty.	1 ST	