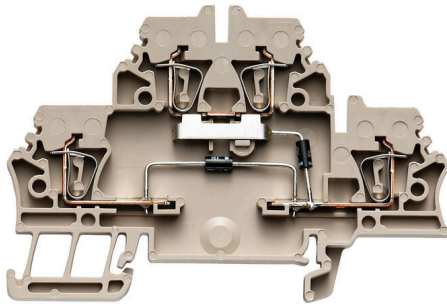


Product image



A biztosítékos sorkapcsok és a sorkapocsblokk komponensek lehetővé teszik a védelmi és funkcionális elemek közvetlen integrálását a sorkapocslécbe. A biztosítékos sorkapcsok beépített biztosítéktartókkal rendelkeznek, amelyek megbízható védelmet nyújtanak az elektromos kapcsolások túlterhelése ellen – ideálisak vezérlő- és elosztóléc rendszerként. A sorkapocsblokk komponensek lehetővé teszik elektronikus alkatrészek, például diódák, ellenállások vagy LED-ek közvetlen beépítését a huzalozásba. Ez lehetővé teszi a helytakarékos és áttekinthető kapcsolási funkciók, valamint jelsztévválasztás megvalósítását. Mindkét sorkapocsblokk típus magasabb szintű biztonságot, egyszerű karbantartást és kompakt, funkcióorientált szerelést biztosít.

Általános rendelési adatok

Változat	Z-sorozat, Csatlakozóelem-sokapocs, Kételemeles sorkapocs, Névleges keresztmetszet: 2.5 mm ² , Húzórugós csatlakozás, sötétbézs
Rendelési szám	1690060000
Típus	ZDK 2.5/D/6
GTIN (EAN)	4008190877934
Qty.	50 Darab

Műszaki adatok

Tanúsítványok

Jóváhagyások



ROHS	Megfelel
UL File Number Search	UL weboldal
Tanúsítvány száma (UR)	E60693

Méreték és tömegek

Mélység	53 mm	Mélység (coll)	2.0866 inch
Mélység DIN sínrel együtt	54 mm	Magasság	79.1 mm
Magasság (coll)	3.1142 inch	Szélesség	5.1 mm
Szélesség (coll)	0.2008 inch	Nettó tömeg	10.16 g

Hőmérsékletek

Tárolási hőmérséklet	-25 °C...55 °C	Ambient temperature	-50 °C...75 °C
Folyamatos üzemi hőmérséklet., min.	-50 °C	Folyamatos üzemi hőmérséklet., max.	120 °C

Termékek környezetvédelmi megfelelése

RoHS megfelelési állapot	Megfelel, kivétellel
RoHS alóli kivétel (ha van/ismert ilyen)	7a
REACH SVHC	Lead 7439-92-1
SCIP	c6099607-b1cd-4fc8-8f5b-8c2defa73093

Anyag adatok

Alapanyag	Wemid	Szín	sötétbézs
UL 94 éghetőségi osztály	V-0		

Rendszer specifikációk

Változat	Húzókenyees csatlakozás, dugaszolható keresztösszekötőhöz, Egyik oldalon szabad vég, diódával	Véglap szükséges	Igen
Potenciálok száma	1	Szintek száma	2
Rögzítési pontok száma szintenként	2	Potenciálok száma szintenként	1
Keresztkötött szintek belül	Igen	PE-csatlakozás	Nem
Tartósín	TS 35	N funkció	Nem
PE működés	Nem	PEN funkció	Nem

Biztosítás kapcsok

Kijelző	LED nélkül
---------	------------

CSA névleges adatok

Vezetékméret, gyári vezetékvezés, min. (CSA)	26 AWG	Vezetékméret, terepi vezetékvezés, max. (CSA)	12 AWG
Tanúsítvány száma (CSA)	80053378-200039	Vezetékméret, gyári vezetékvezés, max. (CSA)	12 AWG

Műszaki adatok

Vezetékméret, terepi vezetékvezés, min. 26 AWG
(CSA)

Kiegészítő műszaki adatok

Nyitott oldala	jobb	Robbanásbiztonság szempontjából bevizsgált változat	Igen
Felszerelés típusa	Felpattintható	Elektronikus komponens	Dióda

Komponens

Elemtípus	Dióda	
1. komponens	Dióda 1N 4007	
2. komponens	Dióda 1N 4007	
Komponens feszültsége	1000 V	
Komponens árama	1 A	
Alkatrész, dióda	Dióda típusa	1N4007
	Nyitóirányú áram	1 A
	Visszfeszültség	1300 V
	Nyitóirányú feszültség	0.7 V

Méretek

TS 35 eltolás	50 mm
---------------	-------

Névleges adatok

Névleges keresztmetszet	2.5 mm ²	Névleges feszültség	500 V
Névleges DC feszültség	500 V	Névleges áram	0.5 A
Áram maximum vezetékknál	0.5 A	Szabványok	IEC 60947-7-1
Fajlagos ellenállás az IEC 60947-7-x szerint	1.33 mΩ	Névleges lökőfeszültség	6 kV
Teljesítményvesztés az IEC 60947-7-x szerint	0.77 W	Szennyezés súlyossága	3

Rögzíthető vezetékek (kiegészítő csatlakozás)

Vezeték-keresztmetszet, flexibilis és műanyag gallér DIN 46228/1, további csatlakozás, max.	2.5 mm ²
---	---------------------

Rögzíthető vezetékek (névleges csatlakozás)

Mérőeszköz, IEC 60947-1	A2
Vezeték csatlakozási keresztmetszet AWG, max.	AWG 14
Csatlakozási irány	felső
Csupaszolási hossz	10 mm
Csatlakozás típusa 2	Húzórugós csatlakozás
Csatlakozás típusa	Húzórugós csatlakozás
Csatlakozások száma	4
Rögzítési tartomány, névleges csatlakozás, max.	2.5 mm ²
Rögzítési tartomány, névleges csatlakozás, min.	0.05 mm ²
Kés mérete	0,6 x 3,5 mm
Vezeték csatlakozási keresztmetszet AWG, min.	AWG 30

Műszaki adatok

Vezeték csatlakozási keresztmetszet, finomsodratú, érvéghüvelyekkel és műanyag gallérokkal DIN 46228/4, névleges csatlakozás, max.	1.5 mm ²		
Keresztmetszet csatlakoztatott vezetékhez, finomsodratú, érvéghüvelyekkel és műanyag gallérokkal DIN 46228/4, névleges csatlakozás, min.	0.05 mm ²		
Vezeték csatlakozási keresztmetszet, finomsodratú, érvéghüvelyekkel DIN 46228/1, névleges csatlakozás, max.	1.5 mm ²		
Vezeték csatlakozás keresztmetszet, finomsodratú, érvéghüvelyekkel DIN 46228/1, névleges csatlakozás, min.	0.05 mm ²		
Vezeték csatlakozási keresztmetszet, finomsodratú, max.	2.5 mm ²		
Vezeték csatlakozási keresztmetszet, finomsodratú, min.	0.05 mm ²		
Vezeték csatlakozási keresztmetszet, többberes, névleges csatlakozás, max.	2.5 mm ²		
Vezeték csatlakozási keresztmetszet, többberes, névleges csatlakozás, min.	0.05 mm ²		
Iker érvéghüvelyek, max.	0.34 mm ²		
Iker-érvéghüvelyek, min.	0.14 mm ²		
Vezetékcsatlakozás keresztmetszete, tömör ér, max. névleges csatlakozás	2.5 mm ²		
Vezetékcsatlakozás keresztmetszete, tömör ér, min. névleges csatlakozás	0.05 mm ²		
Finomsodratú, min. (névleges csatlakozás)	0.05 mm ²		
Műanyag galléros érvéghüvely csőhossza DIN 46228/4	Tube length	min.	6 mm
		max.	10 mm
	Vezetékcsatlakozás keresztmetszete	névleges	0.5 mm ²
	Tube length	min.	6 mm
		max.	12 mm
	Vezetékcsatlakozás keresztmetszete	névleges	0.75 mm ²
	Tube length	min.	6 mm
		max.	12 mm
	Vezetékcsatlakozás keresztmetszete	névleges	1 mm ²
	Tube length	min.	8 mm
		max.	12 mm
	Vezetékcsatlakozás keresztmetszete	névleges	1.5 mm ²
	Tube length	min.	8 mm
		max.	12 mm
Műanyag gallér nélküli érvéghüvely csőhossza DIN 46228/1	Tube length	névleges	10 mm
	Vezetékcsatlakozás keresztmetszete	névleges	0.5 mm ²
	Tube length	névleges	10 mm
	Vezetékcsatlakozás keresztmetszete	névleges	0.75 mm ²
	Tube length	névleges	10 mm
	Vezetékcsatlakozás keresztmetszete	névleges	1 mm ²
	Tube length	min.	10 mm
		max.	12 mm
	Vezetékcsatlakozás keresztmetszete	névleges	1.5 mm ²
	Tube length	min.	10 mm
		max.	12 mm
	Vezetékcsatlakozás keresztmetszete	névleges	2.5 mm ²

Műszaki adatok

UL névleges adatok

Vezetékméret, gyári vezetékezés, max. (UR)	14 AWG	C áram nagyság (UR)	15 A
C feszültség nagyság (UR)	300 V	Vezetékméret, gyári vezetékezés, min. (UR)	26 AWG
Tanúsítvány száma (UR)	E60693	Vezetékméret, terepi vezetékezés, min. (UR)	26 AWG
Vezetékméret, terepi vezetékezés, max. (UR)	14 AWG		

Általános

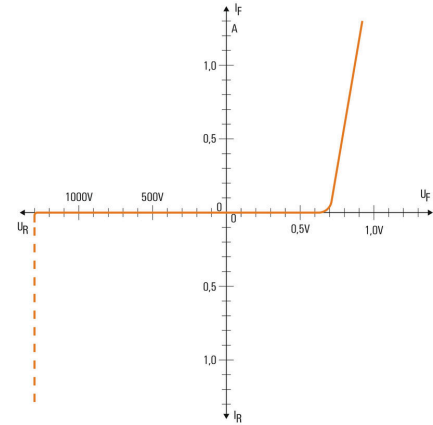
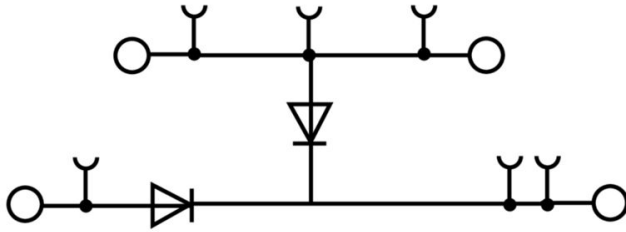
Vezeték csatlakozási keresztmetszet AWG, max.	AWG 14	Vezeték csatlakozási keresztmetszet AWG, min.	AWG 30
Szabványok	IEC 60947-7-1	Tartósín	TS 35

Fontos megjegyzés

Termékinformáció	A megengedett folytonos üzemi hőmérsékletet be kell tartani
------------------	---

Besorolások

ETIM 8.0	EC000903	ETIM 9.0	EC000903
ETIM 10.0	EC000903	ECLASS 14.0	27-25-01-14
ECLASS 15.0	27-25-01-14		



Keresztösszekötők



A potenciál elosztása vagy többszörözése a szomszédos sorkapcsokhoz keresztösszekötőn keresztül történik. A további vezetékezés könnyen elkerülhető. Ha a pólusok megtörnek, a sorkapcsok csatlakozása még mindig megbízhatóan megmarad. Portfólióink moduláris sorkapcsokhoz való dugaszolható és csavarozható keresztösszekötő rendszereket is tartalmaz.

Általános rendelési adatok

Típus	ZQV 2.5/2	Változat
Rendelési szám	1608860000	Z-sorozat, Keresztösszekötő, 24 A
GTIN (EAN)	4008190123680	
Qty.	60 ST	
Típus	ZQV 2.5/3	Változat
Rendelési szám	1608870000	Tartozékok, Keresztösszekötő, 24 A
GTIN (EAN)	4008190061630	
Qty.	60 ST	
Típus	ZQV 2.5/4	Változat
Rendelési szám	1608880000	Tartozékok, Keresztösszekötő, 24 A
GTIN (EAN)	4008190082208	
Qty.	60 ST	
Típus	ZQV 2.5/5	Változat
Rendelési szám	1608890000	Tartozékok, Keresztösszekötő, 24 A
GTIN (EAN)	4008190065713	
Qty.	20 ST	
Típus	ZQV 2.5/6	Változat
Rendelési szám	1608900000	Tartozékok, Keresztösszekötő, 24 A
GTIN (EAN)	4008190149840	
Qty.	20 ST	
Típus	ZQV 2.5/7	Változat
Rendelési szám	1608910000	Tartozékok, Keresztösszekötő, 24 A
GTIN (EAN)	4008190159665	
Qty.	20 ST	
Típus	ZQV 2.5/8	Változat
Rendelési szám	1608920000	Tartozékok, Keresztösszekötő, 24 A
GTIN (EAN)	4008190061531	
Qty.	20 ST	
Típus	ZQV 2.5/9	Változat
Rendelési szám	1608930000	Tartozékok, Keresztösszekötő, 24 A
GTIN (EAN)	4008190117009	
Qty.	20 ST	

ZDK 2.5/D/6

Weidmüller Interface GmbH & Co. KG

Klingenbergstraße 26

D-32758 Detmold

Germany

www.weidmueller.com

Tartozékok

Típus	ZQV 2.5/10	Változat
Rendelési szám	1608940000	Tartozékok, Keresztösszekötő, 24 A
GTIN (EAN)	4008190099060	
Qty.	20 ST	
Típus	ZQV 2.5/20	Változat
Rendelési szám	1908960000	Z-sorozat, Keresztösszekötő, Sorkapcsokhoz, Pólusszám: 20
GTIN (EAN)	4032248535293	
Qty.	20 ST	
Típus	ZQV 2.5/50	Változat
Rendelési szám	1697540000	Tartozékok, Keresztösszekötő, 24 A
GTIN (EAN)	4008190883256	
Qty.	10 ST	

Véglapok és elválasztólapok



Az elválasztólapok és a zárólemezek a sorkapocsblokkok alapvető tartozékai. Az elválasztólapok optikai és elektromos leválasztást biztosítanak a különböző potenciálok és funkcionális csoportok között, fokozva a biztonságot és átlátható elrendezést teremtve a kapcsolószekrényben. A zárólemezek oldalt lezárják a sorkapocsblokk sort, védelmet nyújtanak az aktív részekkel való érintkezés ellen, és biztosítják a tiszta, stabil lezárást. Mindkét komponens pontosan illeszkedik az adott Weidmüller sorkapocsblokk gyártási sorozathoz, hozzájárulva a biztonságos, szabványos és professzionális huzalozás.

Általános rendelési adatok

Típus	ZAP/TW ZDK2.5	Változat
Rendelési szám	1674730000	Z-sorozat, Véglap, Elválasztó lemezzel
GTIN (EAN)	4008190444891	
Qty.	20 ST	
Típus	ZAP/TW ZDK2.5 BL	Változat
Rendelési szám	1748800000	Z-sorozat, Véglap, Elválasztó lemezzel
GTIN (EAN)	4008190997519	
Qty.	20 ST	
Típus	ZAP/TW ZDK2.5 OR	Változat
Rendelési szám	1690080000	Z-sorozat, Véglap, Elválasztó lemezzel
GTIN (EAN)	4008190870645	
Qty.	20 ST	

Tartozékok

Végbak



A Weidmüller termékválasztékában vannak végbakok, amelyek garantálják az állandó, megbízható rögzítést a kapocsínén és megakadályozzák az elcsúszást. Rendelkezésre állnak csavaros és csavarok nélküli változatok is. A végbakokon jelölési opciók vannak, akár csoportos jelölések részére is, valamint van rajta egy vizsgálódugó tartó is.

Általános rendelési adatok

Típus	EW 35	Változat
Rendelési szám	0383560000	Végbak, bézs, TS 35, V-2, Wemid, Szélesség: 8.5 mm, 100 °C
GTIN (EAN)	4008190181314	
Qty.	50 ST	
Típus	EW 35 GR 7032	Változat
Rendelési szám	0383530000	Végbak, szürke, TS 35, V-0, Wemid, Szélesség: 9 mm, 120 °C
GTIN (EAN)	4008190027322	
Qty.	50 ST	
Típus	EW 35/SCHA/M3	Változat
Rendelési szám	0258660000	Végbak, bézs, TS 35, V-2, Wemid, Szélesség: 16.5 mm, 100 °C
GTIN (EAN)	4008190033477	
Qty.	20 ST	
Típus	WEW 35/1	Változat
Rendelési szám	1059000000	Végbak, sötétbézs, TS 35, V-2, Wemid, Szélesség: 12 mm, 100 °C
GTIN (EAN)	4008190172282	
Qty.	50 ST	
Típus	WEW 35/2	Változat
Rendelési szám	1061200000	Végbak, sötétbézs, TS 35, HB, Wemid, Szélesség: 8 mm, 100 °C
GTIN (EAN)	4008190030230	
Qty.	50 ST	
Típus	ZEW 35	Változat
Rendelési szám	9540000000	Végbak, sötétbézs, TS 35, V-2, Wemid, Szélesség: 6 mm, 100 °C
GTIN (EAN)	4008190956264	
Qty.	20 ST	
Típus	ZEW 35/2	Változat
Rendelési szám	8630740000	Végbak, sötétbézs, TS 35, V-2, Wemid, Szélesség: 8 mm, 100 °C
GTIN (EAN)	4032248348916	
Qty.	20 ST	

Tartozékok

Tesztadapter és tesztaljzatok



Az adapterek és teszt dugók a sorkapcsok és a vizsgálóberendezések közötti elektromos csatlakozáshoz használatosak. Így elektromos érintkezés hozható létre vezetékhez állapottan, és a mérések könnyen elvégezhetők.

Általános rendelési adatok

Típus	ZTA 4	Változat
Rendelési szám	1688110000	Tartozékok, Tesztadapter, 11 A
GTIN (EAN)	4008190855666	
Qty.	25 ST	

Szűkítő hüvelyek



A szűkítő hüvelyek használatával egyszerűbbé válik a kisebb keresztmetszetű vezeték csatlakoztatása. A vezeték megbízhatóan, a sodrat szétbomlása nélkül elhelyezhető a rögzítési pontba. A szűkítő hüvely az üres pontba központosítja a vezetéket.

Általános rendelési adatok

Típus	ZRH 1.5H/1	Változat
Rendelési szám	1678810000	Z-sorozat, Szűkítő hüvely
GTIN (EAN)	4008190487324	
Qty.	1000 ST	
Típus	ZRH 1.5H/2	Változat
Rendelési szám	1678800000	Z-sorozat, Szűkítő hüvely
GTIN (EAN)	4008190487317	
Qty.	1000 ST	

STR átlátszó csíkok



Általános rendelési adatok

Típus	STR 7 F.SCHT 7	Változat	
Rendelési szám	0515300000	Kapocsjelölők, Védőkupak, 27 x 6.3 mm, Áttetsző	
GTIN (EAN)	4008190182175		
Qty.	20 ST		

Egyedi felirat



A dekafix (DEK) jelölő univerzálisan használható minden vezetékhez és dugaszolható csatlakozóhoz, valamint elektronikus szerelvényekhez. A rendszer ideális rövid számsorokhoz, és nagy számú készen nyomtatott jelölőt is tartalmaz.

Csíkok egylépéses, gyors felszereléshez. A nyomtatás könnyen olvasható, kontrasztos, és négy szélességben kapható.

- Használatra kész jelölők nagy választéka
- Csíkok gyors felszereléshez
- Csatlakozójelölők, minden Weidmüller-kábelcsatlakozóhoz alkalmazhatók
- Kaphatók üres MultiCard formátumban, vagy standard nyomtatással

Egyedi nyomtatáshoz: Kérjük, küldje el az M-Print PRO vagy M-Print PRO Online (telepítés nélkül) jelölőszoftverünk fájlját a címkézési előírásokkal.

Általános rendelési adatok

Típus	DEK 5/5 MC SDR	Változat	
Rendelési szám	1609810000	Dekafix, Sorkapocs jelölő, 5 x 5 mm, Raszter mm-ben (P): 5.00	
GTIN (EAN)	4008190456597	Weidmueller, Vevőspecifikus	
Qty.	200 ST		

Tartozékok

Üres



A dekafix (DEK) jelölő univerzálisan használható minden vezetékhez és dugaszolható csatlakozóhoz, valamint elektronikus szerelvényekhez. A rendszer ideális rövid számsorokhoz, és nagy számú készen nyomtatott jelölőt is tartalmaz.

Csíkok egylépéses, gyors felszereléshez. A nyomtatás könnyen olvasható, kontrasztos, és négy szélességben kapható.

- Használatra kész jelölők nagy választéka
- Csíkok gyors felszereléshez
- Csatlakozójelölők, minden Weidmüller-kábelcsatlakozóhoz alkalmazhatók
- Kaphatók üres MultiCard formátumban, vagy standard nyomtatással

Egyedi nyomtatáshoz: Kérjük, küldje el az M-Print PRO vagy M-Print PRO Online (telepítés nélkül) jelölőszoftverünk fájlját a címkézési előírásokkal.

Általános rendelési adatok

Típus	DEK 5/5 MC NE WS	Változat
Rendelési szám	1609801044	Dekafix, Sorkapocs jelölő, 5 x 5 mm, Raszter mm-ben (P): 5.00 Weidmueller, fehér
GTIN (EAN)	4008190397111	
Qty.	1000 ST	
Típus	WS 10/15 MC NE WS	Változat
Rendelési szám	1854090000	WS, Sorkapocs jelölő, 10 x 15 mm, Raszter mm-ben (P): 15.00 Weidmueller, Allen-Bradley, fehér
GTIN (EAN)	4032248390694	
Qty.	240 ST	
Típus	WS 10/5 M MC NE WS	Változat
Rendelési szám	1792000000	WS, Sorkapocs jelölő, 10 x 5 mm, Raszter mm-ben (P): 5.00 Weidmueller, Allen-Bradley, fehér
GTIN (EAN)	4032248223862	
Qty.	720 ST	
Típus	WS 10/5 MC NE WS	Változat
Rendelési szám	1635000000	WS, Sorkapocs jelölő, 10 x 5 mm, Raszter mm-ben (P): 5.00 Weidmueller, Allen-Bradley, fehér
GTIN (EAN)	4008190261948	
Qty.	720 ST	

ZGB elfordítható csoportos jelölőtartó



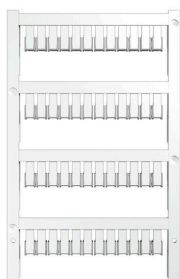
A ZGB 15 egy felhajtható csoportos jelölőtartó. A jelölőtartóba dekafix 5 és WS 12/5 csatlakozójelölések, vagy az ESO 15 becsúsztatható jelölőlap illeszthető. A ZGB 30 egy felhajtható csoportos jelölőtartó. A jelölőtartóba dekafix 5 és WS 12/5 csatlakozójelölések, vagy az ESO 7 becsúsztatható jelölőlap illeszthető. A becsúsztatható címkék és védőszalagok a „Tartozékok” címszó alatt találhatóak.

Tartozékok

Általános rendelési adatok

Típus	ZGB 15	Változat
Rendelési szám	1636530000	Kapocsjelölők, Sorkapocs jelölő, 15 x 7 mm, Raszter mm-ben (P): 5.00 Weidmueller, fehér
GTIN (EAN)	4008190297053	
Qty.	20 ST	
Típus	ZGB 30	Változat
Rendelési szám	1611930000	Kapocsjelölők, Sorkapocs jelölő, 32 x 7 mm, Raszter mm-ben (P): 5.00 Weidmueller, fehér
GTIN (EAN)	4008190002251	
Qty.	20 ST	
Típus	ZGB 30/3.5	Változat
Rendelési szám	1778290000	Kapocsjelölők, Sorkapocs jelölő, 32 x 7 mm, Raszter mm-ben (P): 3.50 fehér
GTIN (EAN)	4032248161065	
Qty.	20 ST	

Üres



ZS jelölőket - a bevált MultiCard formátumban - speciálisan a Z-sorozathoz fejlesztettük ki. Nagy nyomtatási felületük van. A felhajtható mechanizmus miatt a keresztösszekötők is hozzáférhetőek, lecsupaszolás nélkül. Az egyes címkéket a sávokra kell pattintani, ezért a gyors szerelés garantált. Az egyes címkéket könnyű elválasztani.

- Felhajtható jelölőterület
- Sávokba, vagy egyedileg rögzíthető
- A gyakorlatban már bizonyított MultiCard formátumú jelölők

Egyedi nyomtatáshoz: Kérjük, küldje el az M-Print PRO vagy M-Print PRO Online (telepítés nélkül) jelölőszoftverünk fájlját a címkézési előírásokkal.

Általános rendelési adatok

Típus	ZS 10/5 MC NE WS	Változat
Rendelési szám	1610000000	ZS, Sorkapocs jelölő, 10 x 5 mm, Raszter mm-ben (P): 5.00 Weidmueller, Allen-Bradley, fehér
GTIN (EAN)	4008190263171	
Qty.	480 ST	

Jelölőtartó



A jelölőtartó lehetőséget kínál további, 5 vagy 5,1 mm beosztású standard jelölők beszerelésére. A sarkított tartók opcionálisan összekapcsolhatók, és a Klippon® Connect moduláris sorkapcsok valamennyi standard jelölőcsatornájába beszerelhetők. A szerelési jelölők típusa a rendeltetési jelöléshordozó adott tartozékai alatt található meg.

Tartozékok

Általános rendelési adatok

Típus	BZT 1 WS 10/5	Változat
Rendelési szám	1805490000	Tartozékok, Jelölőtartó
GTIN (EAN)	4032248270231	
Qty.	100 ST	
Típus	BZT 1 ZA WS 10/5	Változat
Rendelési szám	1805520000	Tartozékok, Jelölőtartó
GTIN (EAN)	4032248270248	
Qty.	100 ST	

Lapos csavarhúzó



VDE-szigetelésű csavarhúzó készletek, max. 1000 V AC és 1500 V DC feszültség alatt álló alkatrészekhez, DIN EN 60900. IEC 900. Minden darab „GS Safety” bevizsgálással. A vágókés edzett, magas minőségű króm-vanádium-molibdén acélból készült, kékesszürke bevonattal.

Általános rendelési adatok

Típus	SDIS SLIM 0.6X3.5X100	Változat
Rendelési szám	2749610000	Szerelőszerszám, Kés szélessége (B): 3.5 mm, Kés hossza: 100 mm, Kés vastagsága (A): 0.6 mm
GTIN (EAN)	4050118896350	
Qty.	1 ST	