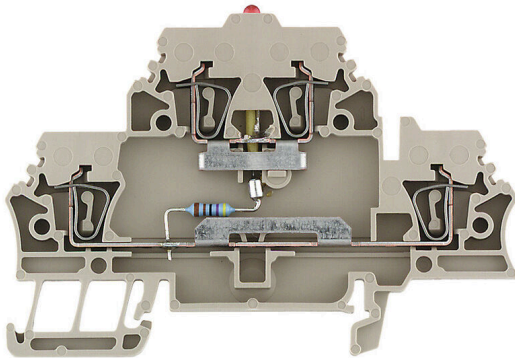


## Product image



A biztosítékos sorkapcsok és a sorkapocsblokk komponensek lehetővé teszik a védelmi és funkcionális elemek közvetlen integrálását a sorkapocslécsbe. A biztosítékos sorkapcsok beépített biztosítéktartókkal rendelkeznek, amelyek megbízható védelmet nyújtanak az elektromos kapcsolások túlterhelése ellen – ideálisak vezérlő- és elosztóléc rendszerként. A sorkapocsblokk komponensek lehetővé teszik elektronikus alkatrészek, például diódák, ellenállások vagy LED-ek közvetlen beépítését a huzalozásba. Ez lehetővé teszi a helytakarékos és áttekinthető kapcsolási funkciók, valamint jelsztévválasztás megvalósítását. Mindkét sorkapocsblokk típus magasabb szintű biztonságot, egyszerű karbantartást és kompakt, funkcióorientált szerelést biztosít.

## Általános rendelési adatok

Változat	Z-sorozat, Csatlakozóelem-sokapocs, Névleges keresztmetszet: 2.5 mm <sup>2</sup> , Húzórugós csatlakozás, sötétbézs
Rendelési szám	<a href="#">1690010000</a>
Típus	ZDK 2.5/LD RT/1
GTIN (EAN)	4008190898274
Qty.	50 Darab

## Műszaki adatok

## Tanúsítványok

Jóváhagyások



ROHS	Megfelel
UL File Number Search	<a href="#">UL weboldal</a>
Tanúsítvány száma (UR)	E60693

## Méreték és tömegek

Mélység	53 mm	Mélység (coll)	2.0866 inch
Mélység DIN sínrel együtt	54 mm	Magasság	79.1 mm
Magasság (coll)	3.1142 inch	Szélesség	5.1 mm
Szélesség (coll)	0.2008 inch	Nettó tömeg	11.47 g

## Hőmérsékletek

Tárolási hőmérséklet	-25 °C...55 °C	Ambient temperature	-50 °C...75 °C
Folyamatos üzemi hőmérséklet., min.	-50 °C	Folyamatos üzemi hőmérséklet., max.	120 °C

## Termékek környezetvédelmi megfelelősége

RoHS megfelelőségi állapot	Megfelel, kivétellel
RoHS alóli kivétel (ha van/ismert ilyen)	7cl
REACH SVHC	Nincs 0,1 tömeg% feletti SVHC

## Anyag adatok

Alapanyag	Wemid	Szín	sötétbézs
UL 94 éghetőségi osztály	V-0		

## Rendszer specifikációk

Változat	Húzókegyeles csatlakozás, LED-del, dugaszolható keresztösszekötőhöz, Egyik oldalon szabad vég	Véglap szükséges	Igen
Potenciálok száma	1	Szintek száma	2
Rögzítési pontok száma szintenként	2	Potenciálok száma szintenként	1
Keresztköttött szintek belül	Igen	PE-csatlakozás	Nem
Tartósín	TS 35	N funkció	Nem
PE működés	Nem	PEN funkció	Nem

## Biztosítás kapcsok

Visszajelző feszültségének típusa	DC	Áram	0.05 A
Kijelző	LED		

## CSA névleges adatok

Vezetékméret, gyári vezetékvezés, min. (CSA)	26 AWG	Vezetékméret, terepi vezetékvezés, max. (CSA)	12 AWG
Tanúsítvány száma (CSA)	80053378-200039	Vezetékméret, gyári vezetékvezés, max. (CSA)	12 AWG

## ZDK 2.5/LD RT/1

**Weidmüller Interface GmbH & Co. KG**  
Klingenbergstraße 26  
D-32758 Detmold  
Germany

www.weidmueller.com

## Műszaki adatok

Vezetékméret, terepi vezetékvezés, min. (CSA) 26 AWG

### Kiegészítő műszaki adatok

Nyitott oldala	jobb	Robbanásbiztonság szempontjából bevizsgált változat	Igen
Felszerelés típusa	Felpattintható	Elektronikus komponens	piros LED

### Névleges adatok

Névleges keresztmetszet	2.5 mm <sup>2</sup>	Névleges feszültség	24 V
Névleges DC feszültség	24 V	Névleges áram	10 A
Áram maximum vezetékknál	10 A	Szabványok	IEC 60947-7-1
Fajlagos ellenállás az IEC 60947-7-x szerint	2.66 mΩ	Teljesítményvesztés az IEC 60947-7-x szerint	0.77 W
Szennyezés súlyossága	3		

### Rögzíthető vezetékek (kiegészítő csatlakozás)

Vezeték-keresztmetszet, flexibilis és műanyag gallér DIN 46228/1, további csatlakozás, max.	2.5 mm <sup>2</sup>	Csatlakozás típusa, kiegészítő csatlakozás	Húzórugós csatlakozás
---	---------------------	--	-----------------------

### Rögzíthető vezetékek (névleges csatlakozás)

Mérőeszköz, IEC 60947-1	A2	Vezeték csatlakozási keresztmetszet AWG, max.	AWG 12
Csatlakozási irány	felső	Csupaszolási hossz	10 mm
Csatlakozás típusa 2	Húzórugós csatlakozás	Csatlakozás típusa	Húzórugós csatlakozás
Csatlakozások száma	4	Rögzítési tartomány, névleges csatlakozás, max.	2.5 mm <sup>2</sup>
Rögzítési tartomány, névleges csatlakozás, min.	0.05 mm <sup>2</sup>	Kés mérete	0,6 x 3,5 mm
Vezeték csatlakozási keresztmetszet AWG, min.	AWG 26	Vezeték csatlakozási keresztmetszet, finomsodratú, érvéghüvelyekkel és műanyag gallérokcal DIN 46228/4, névleges csatlakozás, max.	1.5 mm <sup>2</sup>
Keresztmetszet csatlakoztatott vezetékhez, finomsodratú, érvéghüvelyekkel és műanyag gallérokcal DIN 46228/4, névleges csatlakozás, min.	0.05 mm <sup>2</sup>	Vezeték csatlakozási keresztmetszet, finomsodratú, érvéghüvelyekkel DIN 46228/1, névleges csatlakozás, max.	1.5 mm <sup>2</sup>
Vezeték csatlakozás keresztmetszet, finomsodratú, érvéghüvelyekkel DIN 46228/1, névleges csatlakozás, min.	0.05 mm <sup>2</sup>	Vezeték csatlakozási keresztmetszet, finomsodratú, max.	2.5 mm <sup>2</sup>
Vezeték csatlakozási keresztmetszet, finomsodratú, min.	0.05 mm <sup>2</sup>	Vezeték csatlakozási keresztmetszet, többeres, névleges csatlakozás, max.	2.5 mm <sup>2</sup>
Vezeték csatlakozási keresztmetszet, többeres, névleges csatlakozás, min.	0.05 mm <sup>2</sup>	Vezetékcsatlakozás keresztmetszete, tömör ér, max. névleges csatlakozás	2.5 mm <sup>2</sup>
Vezetékcsatlakozás keresztmetszete, tömör ér, min. névleges csatlakozás	0.05 mm <sup>2</sup>	Finomsodratú, min. (névleges csatlakozás)	0.05 mm <sup>2</sup>

### UL névleges adatok

Vezetékméret, gyári vezetékvezés, max. (UR)	14 AWG	Vezetékméret, gyári vezetékvezés, min. (UR)	26 AWG
Tanúsítvány száma (UR)	E60693	Vezetékméret, terepi vezetékvezés, min. (UR)	26 AWG
Vezetékméret, terepi vezetékvezés, max. (UR)	14 AWG		

**Műszaki adatok****Általános**

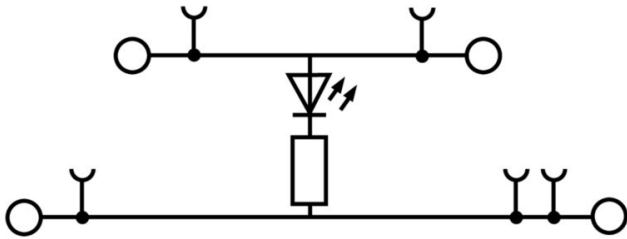
Vezeték csatlakozási keresztmetszet AWG, max.	AWG 12	Vezeték csatlakozási keresztmetszet AWG, min.	AWG 26
Szabványok	IEC 60947-7-1	Tartósín	TS 35

**Fontos megjegyzés**

Termékinformáció A megengedett folytonos üzemi hőmérsékletet be kell tartani

**Besorolások**

ETIM 8.0	EC000897	ETIM 9.0	EC000897
ETIM 10.0	EC000897	ECLASS 14.0	27-25-01-02
ECLASS 15.0	27-25-01-02		



## Tartozékok

## Keresztösszekötők



A potenciál elosztása vagy többszörözése a szomszédos sorkapcsokhoz keresztösszekötőn keresztül történik. A további vezetékezés könnyen elkerülhető. Ha a pólusok megtörnek, a sorkapcsok csatlakozása még mindig megbízhatóan megmarad. Portfólióink moduláris sorkapcsokhoz való dugaszolható és csavarozható keresztösszekötő rendszereket is tartalmaz.

## Általános rendelési adatok

Típus	ZQV 2.5/2	Változat
Rendelési szám	<a href="#">1608860000</a>	Z-sorozat, Keresztösszekötő, 24 A
GTIN (EAN)	4008190123680	
Qty.	60 ST	
Típus	ZQV 2.5/3	Változat
Rendelési szám	<a href="#">1608870000</a>	Tartozékok, Keresztösszekötő, 24 A
GTIN (EAN)	4008190061630	
Qty.	60 ST	
Típus	ZQV 2.5/4	Változat
Rendelési szám	<a href="#">1608880000</a>	Tartozékok, Keresztösszekötő, 24 A
GTIN (EAN)	4008190082208	
Qty.	60 ST	
Típus	ZQV 2.5/5	Változat
Rendelési szám	<a href="#">1608890000</a>	Tartozékok, Keresztösszekötő, 24 A
GTIN (EAN)	4008190065713	
Qty.	20 ST	
Típus	ZQV 2.5/6	Változat
Rendelési szám	<a href="#">1608900000</a>	Tartozékok, Keresztösszekötő, 24 A
GTIN (EAN)	4008190149840	
Qty.	20 ST	
Típus	ZQV 2.5/7	Változat
Rendelési szám	<a href="#">1608910000</a>	Tartozékok, Keresztösszekötő, 24 A
GTIN (EAN)	4008190159665	
Qty.	20 ST	
Típus	ZQV 2.5/8	Változat
Rendelési szám	<a href="#">1608920000</a>	Tartozékok, Keresztösszekötő, 24 A
GTIN (EAN)	4008190061531	
Qty.	20 ST	
Típus	ZQV 2.5/9	Változat
Rendelési szám	<a href="#">1608930000</a>	Tartozékok, Keresztösszekötő, 24 A
GTIN (EAN)	4008190117009	
Qty.	20 ST	

## ZDK 2.5/LD RT/1

**Weidmüller Interface GmbH & Co. KG**  
 Klingenbergstraße 26  
 D-32758 Detmold  
 Germany

www.weidmueller.com

## Tartozékok

Típus	ZQV 2.5/10	Változat
Rendelési szám	<a href="#">1608940000</a>	Tartozékok, Keresztösszekötő, 24 A
GTIN (EAN)	4008190099060	
Qty.	20 ST	
Típus	ZQV 2.5/20	Változat
Rendelési szám	<a href="#">1908960000</a>	Z-sorozat, Keresztösszekötő, Sorkapcsokhoz, Pólusszám: 20
GTIN (EAN)	4032248535293	
Qty.	20 ST	
Típus	ZQV 2.5/50	Változat
Rendelési szám	<a href="#">1697540000</a>	Tartozékok, Keresztösszekötő, 24 A
GTIN (EAN)	4008190883256	
Qty.	10 ST	

## Véglapok és elválasztólapok



Az elválasztólapok és a zárólemezek a sorkapocsblokkok alapvető tartozékai. Az elválasztólapok optikai és elektromos leválasztást biztosítanak a különböző potenciálok és funkcionális csoportok között, fokozva a biztonságot és átlátható elrendezést teremtve a kapcsolószekrényben. A zárólemezek oldalt lezárják a sorkapocsblokk sort, védelmet nyújtanak az aktív részekkel való érintkezés ellen, és biztosítják a tiszta, stabil lezárást. Mindkét komponens pontosan illeszkedik az adott Weidmüller sorkapocsblokk gyártási sorozathoz, hozzájárulva a biztonságos, szabványos és professzionális huzalozás.

## Általános rendelési adatok

Típus	ZAP/TW ZDK2.5	Változat
Rendelési szám	<a href="#">1674730000</a>	Z-sorozat, Véglap, Elválasztó lemezzel
GTIN (EAN)	4008190444891	
Qty.	20 ST	
Típus	ZAP/TW ZDK2.5 BL	Változat
Rendelési szám	<a href="#">1748800000</a>	Z-sorozat, Véglap, Elválasztó lemezzel
GTIN (EAN)	4008190997519	
Qty.	20 ST	
Típus	ZAP/TW ZDK2.5 OR	Változat
Rendelési szám	<a href="#">1690080000</a>	Z-sorozat, Véglap, Elválasztó lemezzel
GTIN (EAN)	4008190870645	
Qty.	20 ST	

## Tartozékok

## Végbak



A Weidmüller termékválasztékában vannak végbakok, amelyek garantálják az állandó, megbízható rögzítést a kapocsínén és megakadályozzák az elcsúszást. Rendelkezésre állnak csavaros és csavarok nélküli változatok is. A végbakokon jelölési opciók vannak, akár csoportos jelölések részére is, valamint van rajta egy vizsgálódugó tartó is.

## Általános rendelési adatok

Típus	EW 35	Változat
Rendelési szám	<a href="#">0383560000</a>	Végbak, bézs, TS 35, V-2, Wemid, Szélesség: 8.5 mm, 100 °C
GTIN (EAN)	4008190181314	
Qty.	50 ST	
Típus	EW 35 GR 7032	Változat
Rendelési szám	<a href="#">0383530000</a>	Végbak, szürke, TS 35, V-0, Wemid, Szélesség: 9 mm, 120 °C
GTIN (EAN)	4008190027322	
Qty.	50 ST	
Típus	EW 35/SCHA/M3	Változat
Rendelési szám	<a href="#">0258660000</a>	Végbak, bézs, TS 35, V-2, Wemid, Szélesség: 16.5 mm, 100 °C
GTIN (EAN)	4008190033477	
Qty.	20 ST	
Típus	WEW 35/1	Változat
Rendelési szám	<a href="#">1059000000</a>	Végbak, sötétbézs, TS 35, V-2, Wemid, Szélesség: 12 mm, 100 °C
GTIN (EAN)	4008190172282	
Qty.	50 ST	
Típus	WEW 35/2	Változat
Rendelési szám	<a href="#">1061200000</a>	Végbak, sötétbézs, TS 35, HB, Wemid, Szélesség: 8 mm, 100 °C
GTIN (EAN)	4008190030230	
Qty.	50 ST	
Típus	ZEW 35	Változat
Rendelési szám	<a href="#">9540000000</a>	Végbak, sötétbézs, TS 35, V-2, Wemid, Szélesség: 6 mm, 100 °C
GTIN (EAN)	4008190956264	
Qty.	20 ST	
Típus	ZEW 35/2	Változat
Rendelési szám	<a href="#">8630740000</a>	Végbak, sötétbézs, TS 35, V-2, Wemid, Szélesség: 8 mm, 100 °C
GTIN (EAN)	4032248348916	
Qty.	20 ST	

## ZDK 2.5/LD RT/1

Weidmüller Interface GmbH & Co. KG  
Klingenbergstraße 26  
D-32758 Detmold  
Germany

www.weidmueller.com

## Tartozékok

## További csatlakozás



A kiegészítő csatlakozás révén különálló feszültségcsapdát lehet létrehozni. Ez alkalmazható például a vészhelyzeti tápellátásnál a főkapcsoló előtt, vagy egyszerűen egy kiegészítő csatlakozásként az alkalmazásban.

## Általános rendelési adatok

Típus	ZBS 1 F.D SET	Változat
Rendelési szám	<a href="#">1764550000</a>	Tartozékok, Komponens dugó, 6 A
GTIN (EAN)	4032248113644	
Qty.	10 ST	

## Szűkítő hüvelyek



A szűkítő hüvelyek használatával egyszerűbbé válik a kisebb keresztmetszetű vezetékek csatlakoztatása. A vezetékek megbízhatóan, a sodrat szétbomlása nélkül elhelyezhetők a rögzítési pontba. A szűkítő hüvely az üres pontba központosítja a vezetéket.

## Általános rendelési adatok

Típus	ZRH 1.5H/1	Változat
Rendelési szám	<a href="#">1678810000</a>	Z-sorozat, Szűkítő hüvely
GTIN (EAN)	4008190487324	
Qty.	1000 ST	
Típus	ZRH 1.5H/2	Változat
Rendelési szám	<a href="#">1678800000</a>	Z-sorozat, Szűkítő hüvely
GTIN (EAN)	4008190487317	
Qty.	1000 ST	

## ZDK 2.5/LD RT/1

Weidmüller Interface GmbH & Co. KG  
Klingenbergstraße 26  
D-32758 Detmold  
Germany

www.weidmueller.com

## Tartozékok

## Egyedi felirat



A dekafix (DEK) jelölő univerzálisan használható minden vezetékhez és dugaszolható csatlakozóhoz, valamint elektronikus szerelvényekhez. A rendszer ideális rövid számsorokhoz, és nagy számú készen nyomtatott jelölőt is tartalmaz.

Csíkok egylépéses, gyors felszereléshez. A nyomtatás könnyen olvasható, kontrasztos, és négy szélességben kapható.

- Használatra kész jelölők nagy választéka
- Csíkok gyors felszereléshez
- Csatlakozójelölők, minden Weidmüller-kábelcsatlakozóhoz alkalmazhatók
- Kaphatók üres MultiCard formátumban, vagy standard nyomtatással

Egyedi nyomtatáshoz: Kérjük, küldje el az M-Print PRO vagy M-Print PRO Online (telepítés nélkül) jelölőszoftverünk fájlját a címkézési előírásokkal.

## Általános rendelési adatok

Típus	DEK 5/5 MC SDR	Változat
Rendelési szám	<a href="#">1609810000</a>	Dekafix, Sorkapocs jelölő, 5 x 5 mm, Raszter mm-ben (P): 5.00
GTIN (EAN)	4008190456597	Weidmueller, Vevőspecifikus
Qty.	200 ST	

## STR átlátszó csíkok

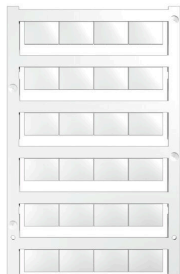


## Általános rendelési adatok

Típus	STR 7 F.SCHT 7	Változat
Rendelési szám	<a href="#">0515300000</a>	Kapocsjelölők, Védőkupak, 27 x 6.3 mm, Áttetsző
GTIN (EAN)	4008190182175	
Qty.	20 ST	

## Tartozékok

## Üres



A WS jelölők tökéletesen illeszkednek a W sorozatú csatlakozókhoz. Rendszerkompatibilitásuknak köszönhetően a WS címkék az I-sorozattal és a Z-sorozattal is használhatók. A nagy jelölőfelületek nem csak hosszú karakterláncokat engednek meg, hanem többsoros szöveget is.

A WS jelölők ideálisan használhatók hosszú, egyedi karakterláncokhoz. A már bevált MultiCard formátumnak köszönhetően lehetséges a nyomtatás a PrintJet CONNECT nyomtatóval vagy Plotterrel.

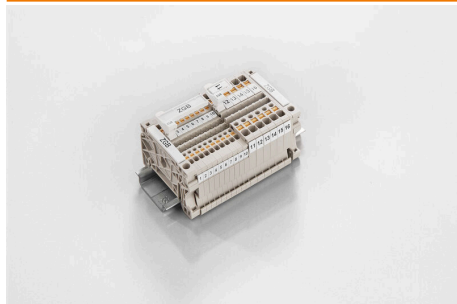
- Sávokba, vagy egyedileg rögzíthető
- A gyakorlatban már bizonyított MultiCard formátumú jelölők

Egyedi nyomtatáshoz: Kérjük, küldje el az M-Print PRO vagy M-Print PRO Online (telepítés nélkül) jelölőszoftverünk fájlját a címkézési előírásokkal.

## Általános rendelési adatok

Típus	WS 10/15 MC NE WS	Változat
Rendelési szám	<a href="#">1854090000</a>	WS, Sorkapocs jelölő, 10 x 15 mm, Raszter mm-ben (P): 15.00 Weidmueller, Allen-Bradley, fehér
GTIN (EAN)	4032248390694	
Qty.	240 ST	
Típus	WS 10/5 M MC NE WS	Változat
Rendelési szám	<a href="#">1792000000</a>	WS, Sorkapocs jelölő, 10 x 5 mm, Raszter mm-ben (P): 5.00 Weidmueller, Allen-Bradley, fehér
GTIN (EAN)	4032248223862	
Qty.	720 ST	
Típus	WS 10/5 MC NE WS	Változat
Rendelési szám	<a href="#">1635000000</a>	WS, Sorkapocs jelölő, 10 x 5 mm, Raszter mm-ben (P): 5.00 Weidmueller, Allen-Bradley, fehér
GTIN (EAN)	4008190261948	
Qty.	720 ST	

## ZGB elfordítható csoportos jelölőtartó



A ZGB 15 egy felhajtható csoportos jelölőtartó. A jelölőtartóba dekafix 5 és WS 12/5 csatlakozójelölések, vagy az ESO 15 becsúsztható jelölőlap illeszthető.

A ZGB 30 egy felhajtható csoportos jelölőtartó. A jelölőtartóba dekafix 5 és WS 12/5 csatlakozójelölések, vagy az ESO 7 becsúsztható jelölőlap illeszthető.

A becsúsztható címkék és védőszalagok a „Tartozékok” címszó alatt találhatóak.

## Általános rendelési adatok

Típus	ZGB 15	Változat
Rendelési szám	<a href="#">1636530000</a>	Kapocsjelölők, Sorkapocs jelölő, 15 x 7 mm, Raszter mm-ben (P): 5.00 Weidmueller, fehér
GTIN (EAN)	4008190297053	
Qty.	20 ST	

## ZDK 2.5/LD RT/1

Weidmüller Interface GmbH &amp; Co. KG

Klingenbergstraße 26

D-32758 Detmold

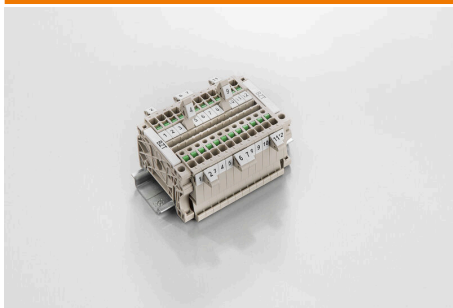
Germany

www.weidmueller.com

## Tartozékok

Típus	ZGB 30	Változat
Rendelési szám	<a href="#">1611930000</a>	Kapocsjelölők, Sorkapocs jelölő, 32 x 7 mm, Raszter mm-ben (P): 5.00 Weidmueller, fehér
GTIN (EAN)	4008190002251	
Qty.	20 ST	
Típus	ZGB 30/3.5	Változat
Rendelési szám	<a href="#">1778290000</a>	Kapocsjelölők, Sorkapocs jelölő, 32 x 7 mm, Raszter mm-ben (P): 3.50 fehér
GTIN (EAN)	4032248161065	
Qty.	20 ST	

## Jelölőtartó



A jelölőtartó lehetőséget kínál további, 5 vagy 5,1 mm beosztású standard jelölők beszerelésére. A sarkított tartók opcionálisan összekapcsolhatók, és a Klippon® Connect moduláris sorkapcsok valamennyi standard jelölőcsatornájába beszerelhetők. A szerelési jelölők típusa a rendeltetési jelöléshordozó adott tartozékai alatt található meg.

## Általános rendelési adatok

Típus	BZT 1 WS 10/5	Változat
Rendelési szám	<a href="#">1805490000</a>	Tartozékok, Jelölőtartó
GTIN (EAN)	4032248270231	
Qty.	100 ST	
Típus	BZT 1 ZA WS 10/5	Változat
Rendelési szám	<a href="#">1805520000</a>	Tartozékok, Jelölőtartó
GTIN (EAN)	4032248270248	
Qty.	100 ST	

## Lapos csavarhúzó



VDE-szigetelésű csavarhúzó készletek, max. 1000 V AC és 1500 V DC feszültség alatt álló alkatrészekhez, DIN EN 60900. IEC 900. Minden darab „GS Safety” bevizsgálással. A vágókés edzett, magas minőségű króm-vanádium-molibdén acélból készült, kékesszürke bevonattal.

## Általános rendelési adatok

Típus	SDIS SLIM 0.6X3.5X100	Változat
Rendelési szám	<a href="#">2749610000</a>	Szerelőszerszám, Kés szélessége (B): 3.5 mm, Kés hossza: 100 mm, Kés vastagsága (A): 0.6 mm
GTIN (EAN)	4050118896350	
Qty.	1 ST	