

HDC 64D TSO 1PG29G

Weidmüller Interface GmbH & Co. KG

Klingenbergstraße 26

D-32758 Detmold

Germany

www.weidmueller.com



A speciális öntött könnyűfém és a többrétegű felületi tömítés teljes védelmet biztosít a HDC házaknak. Az okosan kialakított reteszelési rendszer rozsdamentes acélból van gyártva. Ez hosszú élettartamot garantál nagy korrózió- és ütésállósággal.

A házreteszelési rendszer integrált biztonságot nyújt. Egyedülálló szabadalmaztatott rugórendszerünk biztos fogantyúval látja el a házreteszelést, és megakadályozza a véletlen nyitást.

A lézeres jelölés gyors és könnyű azonosítást tesz lehetővé. Minden ház lézeres jelöléssel maradandóan feliratozásra kerül, úgy, hogy minden termék gyorsan kiválasztható és elhelyezhető.

Weidmüller RockStar® IP 65 / NEMA Type 4X burkolatok - az Ön első választása az IP 65 védettséggel rendelkező ipari burkolatoknál

Általános rendelési adatok

Változat	HDC-házak, Telepítési szerkezeti méret: 8, Védelmi osztály: IP65, bedugva, Oldalsó kábelbevezetés, Dugóház, Központi rögzítés fent, magas, Kábelbevezetések mérete: PG 29
Rendelési szám	1663390000
Típus	HDC 64D TSO 1PG29G
GTIN (EAN)	4008190419912
Qty.	1 Darab

HDC 64D TSO 1PG29G

Weidmüller Interface GmbH & Co. KG
Klingenbergstraße 26
D-32758 Detmold
Germany

www.weidmueller.com

Műszaki adatok

Tanúsítványok

Jóváhagyások



ROHS	Megfelel
UL File Number Search	UL weboldal
Tanúsítvány száma (cURus)	E92202

Méreték és tömegek

Magasság	76 mm	Magasság (coll)	2.9921 inch
Szélesség	149 mm	Szélesség (coll)	5.8661 inch
Nettó tömeg	400 g		

Hőmérsékletek

Hőmérsékleti határérték -40 °C ... 125 °C

Termékek környezetvédelmi megfelelése

RoHS megfelelési állapot	Megfelel, kivétel nélkül	
REACH SVHC	Potassium perfluorobutane sulfonate 29420-49-3	
SCIP	e98b2b24-ba23-41bf-8d19-0dda3647412f	
Vegyszerállóság	Anyag	Aceton
	Vegyszerállóság	Feltételesen ellenálló
	Anyag	Fűróolaj
	Vegyszerállóság	Ellenálló
	Anyag	Gázolaj
	Vegyszerállóság	Ellenálló
	Anyag	Etilalkohol
	Vegyszerállóság	Ellenálló
	Anyag	Sebességváltó-olaj
	Vegyszerállóság	Ellenálló
	Anyag	Hidraulikaolaj
	Vegyszerállóság	Ellenálló
	Anyag	Hűtőközeg
	Vegyszerállóság	Ellenálló
	Anyag	Mosóbenzin
	Vegyszerállóság	Ellenálló
	Anyag	Izzadság
	Vegyszerállóság	Ellenálló
	Anyag	Prémium benzin
	Vegyszerállóság	Feltételesen ellenálló
Anyag	Víz	
Vegyszerállóság	Ellenálló	
Anyag	UV	
Vegyszerállóság	Instabil	
Anyag	Ózon	
Vegyszerállóság	Instabil	

Méreték

Kábelbevezetés	menetes	C ház szélessége	43 mm
Ház teljes hossza	120 mm	B ház magasság	76 mm

HDC 64D TSO 1PG29G

Weidmüller Interface GmbH & Co. KG

Klingenbergstraße 26

D-32758 Detmold

Germany

www.weidmueller.com

Műszaki adatok

Verzió

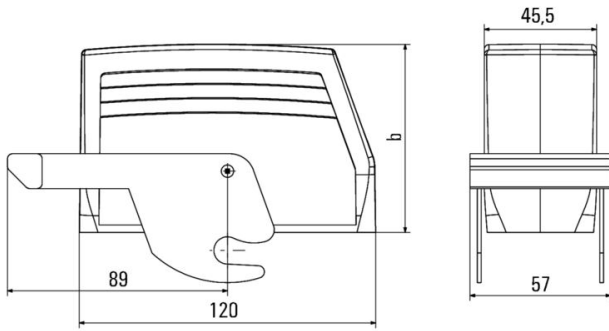
Kábelbevezetések mérete	PG 29	Felső rész/alsó rész/fedél	felső rész
Fedél	burkolat nélkül	Felső kábelbevezetések száma	0
Oldalsó kábelbevezetések száma	1	Ház kivitele	Oldalsó kábelbevezetés, Dugóház
Rögzítőrendszer kivitele	Központi rögzítés fent	Kivitel	magas
Telepítési szerkezeti méret	8	Kábelbevezetés	menetes
Típus	Dugó	Szorítós változat	Középső rögzítő
Tömítés	tömítés nélkül	Belső menet	PG 29
Szín (RAL)	RAL 7035	BG	8
Suitable for ModuPlug®	Igen		

Általános adatok

Felületi minőség	Porbevonatos	Védelmi osztály	IP65, bedugva
------------------	--------------	-----------------	---------------

Besorolások

ETIM 8.0	EC000437	ETIM 9.0	EC000437
ETIM 10.0	EC000437	ECLASS 14.0	27-44-02-02
ECLASS 15.0	27-44-02-02		



HDC 64D TSZO 1PG29G

Weidmüller Interface GmbH & Co. KG
Klingenbergstraße 26
D-32758 Detmold
Germany

www.weidmueller.com

Tartozékok

Alap ház



A speciális öntött könnyűfém és a többrétegű felületi tömítés teljes védelmet biztosít a HDC házaknak. Az okosan kialakított reteszelési rendszer rozsdamentes acélból van gyártva. Ez hosszú élettartamot garantál nagy korrózió- és ütésállósággal.

A házreteszelési rendszer integrált biztonságot nyújt. Egyedülálló szabadalmaztatott rugórendszerünk biztos fogantyúval látja el a házreteszelést, és megakadályozza a véletlen nyitást.

A lézeres jelölés gyors és könnyű azonosítást tesz lehetővé. Minden ház lézeres jelöléssel maradandóan feliratozásra kerül, úgy, hogy minden termék gyorsan kiválasztható és elhelyezhető.

Weidmüller RockStar® IP 65 / NEMA Type 4X burkolatok - az Ön első választása az IP 65 védelemmel rendelkező ipari burkolatoknál

Általános rendelési adatok

Típus	HDC 64D SZO 2PG29G	Változat
Rendelési szám	1968370000	HDC-házak, Telepítési szerkezeti méret: 8, Védelmi osztály: IP65, bedugva, Ház alsórész, Központi rögzítés fent, magas,
GTIN (EAN)	4032248689385	Kábelbevezetések mérete: PG 29
Qty.	1 ST	

Aljzatház



A speciális öntött könnyűfém és a többrétegű felületi tömítés teljes védelmet biztosít a HDC házaknak. Az okosan kialakított reteszelési rendszer rozsdamentes acélból van gyártva. Ez hosszú élettartamot garantál nagy korrózió- és ütésállósággal.

A házreteszelési rendszer integrált biztonságot nyújt. Egyedülálló szabadalmaztatott rugórendszerünk biztos fogantyúval látja el a házreteszelést, és megakadályozza a véletlen nyitást.

A lézeres jelölés gyors és könnyű azonosítást tesz lehetővé. Minden ház lézeres jelöléssel maradandóan feliratozásra kerül, úgy, hogy minden termék gyorsan kiválasztható és elhelyezhető.

Weidmüller RockStar® IP 65 / NEMA Type 4X burkolatok - az Ön első választása az IP 65 védelemmel rendelkező ipari burkolatoknál

Általános rendelési adatok

Típus	HDC 24B AZO	Változat
Rendelési szám	1611350000	HDC-házak, Telepítési szerkezeti méret: 8, Védelmi osztály: IP65, bedugva, Válaszfalház, Központi rögzítés fent, Standard,
GTIN (EAN)	4008190870805	Kábelbevezetések mérete: none
Qty.	1 ST	

HDC 64D TSZO 1PG29G

Weidmüller Interface GmbH & Co. KG
 Klingenbergstraße 26
 D-32758 Detmold
 Germany

www.weidmuller.com

Tartozékok

IP68 verzió



A készülékházak bőséges választéka mellett a Weidmüller többféle tömszelencét kínál számos alkalmazáshoz. A sárgaréz, műanyagból és rozsdamentes acéلبól készült tömszelencék megfelelnek a különféle IP védettségi osztály előírásainak, hogy mindenféle ipari készülékházhoz használhatók legyenek. A tömszelence és az alkalmazás sorozatától függően a tömszelencék tanúsítva és tesztelve vannak a VDE, UL, UR, cULus, DNV GL vagy EN 45545 szabvány előírásainak megfelelően.

Általános rendelési adatok

Típus	VG 29-MS68	Változat
Rendelési szám	1569120000	VG MS (standard sárgaréz tömszelence), Tömszelencék, egyenes, PG 29, 8 mm, OD min. 18 - OD max. 25 mm, IP67, IP68 - 5 bar (30 min.), Sárgaréz, nikkelezett
GTIN (EAN)	4008190176419	
Qty.	10 ST	
Típus	VG 29-K68	Változat
Rendelési szám	1569030000	VG K (standard műanyag tömszelence), Tömszelencék, egyenes, PG 29, 11 mm, OD min. 18 - OD max. 25 mm, IP54, IP66, IP67, IP68 - 5 bar (30 min.), Poliamid 6
GTIN (EAN)	4008190142872	
Qty.	20 ST	