

## HDC 07A TOLU 1PG11G

Weidmüller Interface GmbH &amp; Co. KG

Klingenbergstraße 26

D-32758 Detmold

Germany

www.weidmueller.com



A speciális öntött könnyűfém és a többrétegű felületi tömítés teljes védelmet biztosít a HDC házaknak. Az okosan kialakított reteszelési rendszer rozsdamentes acélból van gyártva. Ez hosszú élettartamot garantál nagy korrózió- és ütésállósággal.

A házreteszelési rendszer integrált biztonságot nyújt. Egyedülálló szabadalmaztatott rugórendszerünk biztos fogantyúval látja el a házreteszélést, és megakadályozza a véletlen nyitást.

A lézeres jelölés gyors és könnyű azonosítást tesz lehetővé. Minden ház lézeres jelöléssel maradandóan feliratozásra kerül, úgy, hogy minden termék gyorsan kiválasztható és elhelyezhető.

Weidmüller RockStar® IP 65 / NEMA Type 4X burkolatok - az Ön első választása az IP 65 védettséggel rendelkező ipari burkolatoknál

## Általános rendelési adatok

Változat	HDC-házak, Telepítési szerkezeti méret: 1, Védelmi osztály: IP65, bedugva, Felső kábelbemenet, Dugóház, Keresztkengyel az alsórészen, Standard, Kábelbevezetések mérete: PG 11
Rendelési szám	<a href="#">1652380000</a>
Típus	HDC 07A TOLU 1PG11G
GTIN (EAN)	4008190402457
Qty.	1 Darab

## HDC 07A TOLU 1PG11G

Weidmüller Interface GmbH & Co. KG  
Klingenbergstraße 26  
D-32758 Detmold  
Germany

www.weidmueller.com

## Műszaki adatok

## Tanúsítványok

Jóváhagyások



ROHS	Megfelel
UL File Number Search	<a href="#">UL weboldal</a>
Tanúsítvány száma (cURus)	E92202

## Méreték és tömegek

Mélység	26.8 mm	Mélység (coll)	1.0551 inch
Magasság	50 mm	Magasság (coll)	1.9685 inch
Szélesség	36.5 mm	Szélesség (coll)	1.437 inch
Nettó tömeg	13 g		

## Hőmérsékletek

Hőmérsékleti határérték -40 °C ... 125 °C

## Termékek környezetvédelmi megfelelése

RoHS megfelelési állapot	Megfelel, kivétel nélkül
REACH SVHC	Potassium perfluorobutane sulfonate 29420-49-3
SCIP	2f94735a-9fba-4903-842f-4fb9aa9023 10

Vegyszerállóság	Anyag	Aceton
	Vegyszerállóság	Feltételesen ellenálló
	Anyag	Fúróolaj
	Vegyszerállóság	Ellenálló
	Anyag	Gázolaj
	Vegyszerállóság	Ellenálló
	Anyag	Etilalkohol
	Vegyszerállóság	Ellenálló
	Anyag	Sebességváltó-olaj
	Vegyszerállóság	Ellenálló
	Anyag	Hidraulikaolaj
	Vegyszerállóság	Ellenálló
	Anyag	Hűtőközeg
	Vegyszerállóság	Ellenálló
	Anyag	Mosóbenzin
	Vegyszerállóság	Ellenálló
	Anyag	Izzadság
	Vegyszerállóság	Ellenálló
	Anyag	Prémium benzin
	Vegyszerállóság	Feltételesen ellenálló
Anyag	Víz	
Vegyszerállóság	Ellenálló	
Anyag	UV	
Vegyszerállóság	Instabil	
Anyag	Ózon	
Vegyszerállóság	Instabil	

## Méreték

Kábelbevezetés	menetes	C ház szélessége	26.8 mm
Ház teljes hossza	26.8 mm	B ház magasság	50 mm

A létrehozás dátuma 01.05.2026 02:07:01 MEZ

A katalógus állapota / Rajzok

## HDC 07A TOLU 1PG11G

**Weidmüller Interface GmbH & Co. KG**  
 Klingenbergstraße 26  
 D-32758 Detmold  
 Germany

www.weidmueller.com

## Műszaki adatok

## Verzió

Tömszelencék száma	0	Kábelbevezetések mérete	PG 11
Felső rész/alsó rész/fedél	felső rész	Fedél	burkolat nélkül
Meghúzási nyomaték	0.5 Nm	Felső kábelbevezetések száma	1
Oldalsó kábelbevezetések száma	0	Ház kivitele	Felső kábelbemenet, Dugóház
Rögzítőrendszer kivitele	Keresztkengyel az alsórészen	Kivitel	Standard
Telepítési szerkezeti méret	1	Kábelbevezetés	menetes
Típus	Dugó	Szorító változat	Oldalt rögzítő bilincs
Tömítés	tömítés nélkül	Belső menet	PG 11
Szín (RAL)	RAL 1001	BG	1
Suitable for ModuPlug®	Nem		

## Általános adatok

UL 94 éghetőségi osztály	V-0	Felületi minőség	kezeletlen
Védelmi osztály	IP65, bedugva		

## Besorolások

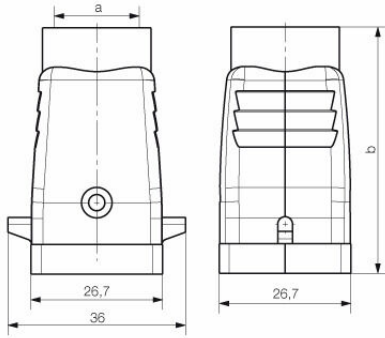
ETIM 8.0	EC000437	ETIM 9.0	EC000437
ETIM 10.0	EC000437	ECLASS 14.0	27-44-02-02
ECLASS 15.0	27-44-02-02		

**HDC 07A TOLU 1PG11G**

**Weidmüller Interface GmbH & Co. KG**  
Klingenbergstraße 26  
D-32758 Detmold  
Germany

**Rajzok**

[www.weidmueller.com](http://www.weidmueller.com)



## HDC 07A TOLU 1PG11G

Weidmüller Interface GmbH &amp; Co. KG

Klingenbergstraße 26

D-32758 Detmold

Germany

www.weidmueller.com

## Tartozékok

## Fedél



A speciális öntött könnyűfém és a többrétegű felületi tömítés teljes védelmet biztosít a HDC házaknak. Az okosan kialakított reteszelési rendszer rozsdamentes acélból van gyártva. Ez hosszú élettartamot garantál nagy korrózió- és ütésállósággal.

A házreteszelési rendszer integrált biztonságot nyújt. Egyedülálló szabadalmaztatott rugórendszerünk biztos fogantyúval látja el a házreteszelést, és megakadályozza a véletlen nyitást.

A lézeres jelölés gyors és könnyű azonosítást tesz lehetővé. Minden ház lézeres jelöléssel maradandóan feliratozásra kerül, úgy, hogy minden termék gyorsan kiválasztható és elhelyezhető.

Weidmüller RockStar® IP 65 / NEMA Type 4X burkolatok - az Ön első választása az IP 65 védelemmel rendelkező ipari burkolatoknál

## Általános rendelési adatok

Típus	HDC 07A DODL 2B0	Változat
Rendelési szám	<a href="#">1665760000</a>	HDC-házak, Telepítési szerkezeti méret: 1, Védelmi osztály: IP65, bedugva, Fedél ház alsórészhez, Keresztkegnyel az alsórészen,
GTIN (EAN)	4008190422783	Standard, Kábelbevezetések mérete: none
Qty.	1 ST	

## IP68 verzió



A készülékházak bőséges választéka mellett a Weidmüller többféle tömszelencét kínál számos alkalmazáshoz.

A sárgarézből, műanyagból és rozsdamentes acélból készült tömszelencék megfelelnek a különféle IP védelem osztály előírásainak, hogy mindenféle ipari készülékházhoz használhatók legyenek.

A tömszelence és az alkalmazás sorozatától függően a tömszelencék tanúsítva és tesztelve vannak a VDE, UL, UR, cULus, DNV GL vagy EN 45545 szabvány előírásainak megfelelően.

## Általános rendelési adatok

Típus	VG 11-K68	Változat
Rendelési szám	<a href="#">1568990000</a>	VG K (standard műanyag tömszelence), Tömszelencék, egyenes, PG 11, 8 mm, OD min. 5 - OD max. 10 mm, IP54, IP66, IP67, IP68 - 5 bar (30 min.), Poliamid 6
GTIN (EAN)	4008190178123	
Qty.	50 ST	