

HDC-C-HE-BM2.5AU**Weidmüller Interface GmbH & Co. KG**

Klingenbergstraße 26

D-32758 Detmold

Germany

www.weidmueller.com



A krimp (sajtol) csatlakozások olyan elektronikai és mechanikai kötést biztosítanak a vezeték és az érintkező között, ami egyszerre biztonságos és megbízható. Az optimális krimpcsatlakozás gázzáró és korrózióálló.

Általános rendelési adatok

Változat	Ipari nehézcsatlakozók, Krimpelhető érintkező, HE, HEE, HQ, MixMate, Hüvely, Vezeték-keresztmetszet, max.: 2.5, fordított, Rézötívözet
Rendelési szám	1651500000
Típus	HDC-C-HE-BM2.5AU
GTIN (EAN)	4008190400170
Qty.	100 Darab

Műszaki adatok

Tanúsítványok

Jóváhagyások



ROHS	Megfelel
UL File Number Search	UL weboldal
Tanúsítvány száma (cURus)	E92202

Méreték és tömegek

Átmérő	4.5 mm	Nettó tömeg	1.6 g
--------	--------	-------------	-------

Termékek környezetvédelmi megfelelése

RoHS megfelelési állapot	Megfelel, kivétellel
RoHS alóli kivétel (ha van/ismert ilyen)	6c
REACH SVHC	Lead 7439-92-1
SCIP	6eabd5ae-2d6b-409e-8bdf-87c27ee10e40

Általános adatok

Érintkező átmérő, dugó Ø	2.5 mm	Csupaszolási hossz, névleges csatlakozás	7.5 mm
Csatlakozás típusa	Krimpelhető csatlakozás	Verzió betét	HE, HEE, HQ, MixMate
Térfogati ellenállás	≤2 mΩ	Vezeték-keresztmetszet, max.	2.5 mm ²
Vezeték-keresztmetszet, min.	2.5 mm ²	Felületi minőség	arany
Dugaszolási ciklusok	≥ 500	Típus	Hüvely
Alapanyag	Rézötvözet	Sorozat	HE
Gyártás módszerek	fordított	Felszín rétegvastagsága, max.	1.25 µm
Felszín rétegvastagsága, min.	0.75 µm	Csatlakoztatott vezeték keresztmetszete	2.5 - 2.5 mm ²
Érintkező anyaga	Rézötvözet		

Besorolások

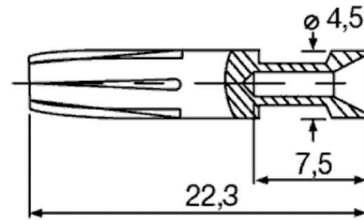
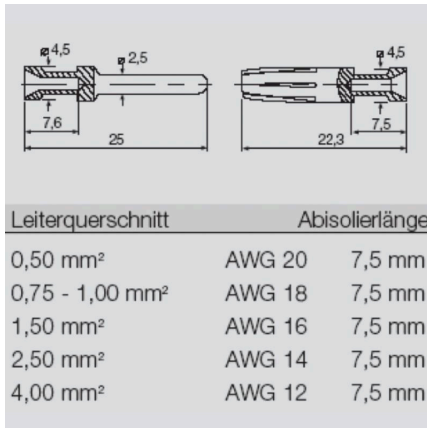
ETIM 8.0	EC000796	ETIM 9.0	EC000796
ETIM 10.0	EC000796	ECLASS 14.0	27-44-02-04
ECLASS 15.0	27-44-02-04		

HDC-C-HE-BM2.5AU

Weidmüller Interface GmbH & Co. KG
 Klingenbergstraße 26
 D-32758 Detmold
 Germany

Rajzok

www.weidmueller.com



HDC-C-HE-BM2.5AU

Weidmüller Interface GmbH & Co. KG
Klingenbergstraße 26
D-32758 Detmold
Germany

www.weidmueller.com

Tartozékok

Crimping tools



Krimpelő szerszámok kapcsolt érintkezőkhöz

- Kilincsmű a pontos krimpeléshez
- Kioldási lehetőség helytelen működés esetén
- Ütközővel az érintkezők pontos pozicionálásához.

Általános rendelési adatok

Típus	CTX CM 1.6/2.5	Változat
Rendelési szám	9018490000	Présszerszám, Krimpelő szerszám érintkezőkhöz, 0.14mm ² , 4mm ² , W-krimp
GTIN (EAN)	4008190884598	
Qty.	1 ST	
Típus	CTIN CM 1.6/2.5	Változat
Rendelési szám	9205430000	Présszerszám, Krimpelő szerszám érintkezőkhöz, 0.14mm ² , 6mm ² , 4 fogas krimpelés
GTIN (EAN)	4032248733446	
Qty.	1 ST	

Érintkező kiszerelő szerszám



A Weidmüller krimpelő szerszámok, érintkezőeltávolító szerszámok és száloptikai szerszámok sokaságát kínálja.

Általános rendelési adatok

Típus	REMOVAL TOOL HE	Változat
Rendelési szám	1866750000	Szerszámok, Érintkezőkioldó szerszám
GTIN (EAN)	4032248437078	
Qty.	1 ST	