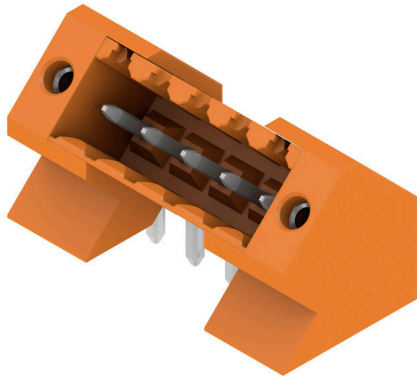


SL 3.50/05/135F 3.2SN OR BX

Weidmüller Interface GmbH & Co. KG
Klingenbergstraße 26
D-32758 Detmold
Germany

www.weidmueller.com

Product image



Tűs érintkezősorok hullámforrasztáshoz 3,50 mm-es osztással

- A dugaszolási irány párhuzamos (90°), egyenes 180° vagy dőlt (135°) a NYÁK-hoz viszonyítva
- Ház változat: peremes aljzat (F)
- Kartondobozba csomagolva (BX)
- Tűs érintkezősor, kódolható

Általános rendelési adatok

Változat	NYÁK dugaszoló csatlakozó, tűs érintkezősor, Peremes aljzat, THT-forrasztott csatlakozás, 3.50 mm, Pólusszám: 5, 135°, Forrasztótűske hossza (l): 3.2 mm, ónozott, narancssárga, Doboz
Rendelési szám	1643360000
Típus	SL 3.50/05/135F 3.2SN OR BX
GTIN (EAN)	4008190282127
Qty.	72 Darab
Termékadatok	IEC: 320 V / 15 A UL: 300 V / 10 A
Csomagolás	Doboz

Műszaki adatok

Tanúsítványok

Jóváhagyások



ROHS	Megfelel
UL File Number Search	UL weboldal
Tanúsítvány száma (UR)	E60693

Méreték és tömegek

Mélység	13.2 mm	Mélység (coll)	0.5197 inch
Magasság	16.2 mm	Magasság (coll)	0.6378 inch
Legalacsonyabb változat magassága	13 mm	Szélesség	24.5 mm
Szélesség (coll)	0.9646 inch	Nettó tömeg	1.94 g

Termékek környezetvédelmi megfelelése

RoHS megfelelési állapot	Megfelel, kivétel nélkül
REACH SVHC	Nincs 0,1 tömeg% feletti SVHC
Termék karbonlábnyoma	Bölcstől a kapuig 0,017 kg CO2 eq.

Rendszerspecifikációk

Termékcsalád	OMNIMATE Jel - BL/SL 3.50 sorozat		
Csatlakozás típusa	Áramkörü lap csatlakozás		
Felszerelés NYÁK-ra	THT-forrasztott csatlakozás		
Raszter mm-ben (P)	3.50 mm		
Raszter inch-ben (P)	0.138 "		
Kimenő könyök	135°		
Pólusszám	5		
Forrasztótüskék száma pólusonként	1		
Forrasztótüske hossza (l)	3.2 mm		
Forrasztótüske túrése	+0.1 / -0.3 mm		
Forrasztótüske méretei	d = 1,2 mm, Nyolcszögletű		
Forrasztótüske méretei=d Túrés	0 / -0,03 mm		
Forrasztószem lyukátmérő (D)	1.4 mm		
Forrasztószem lyukátmérő túrés (D)	+ 0,1 mm		
L1, mm	14.00 mm		
L1, inch	0.551 "		
Sorok száma	1		
Érintkezősorok száma	1		
Érintésvédelem a DIN VDE 57 106 szerint	Ujjak számára biztonságos dugaszolt/ Kézfej számára biztonságos nem dugaszolt		
Érintésvédelem a DIN VDE 0470 szerint	IP 20 dugaszolva / IP 10 nem dugaszolva		
Térfogati ellenállás	≤5 mΩ		
Kódolható	Igen		
Dugaszolási erő/pólus, max.	10 N		
Húzóerő / pólus, max.	10 N		
Tightening torque	Forgatónyomaték típusa	Mounting screw, PCB	
	Usage information	Meghúzási nyomaték	min. 0.1 Nm max. 0.15 Nm
		Recommended screw	Alkatrész szám

SL 3.50/05/135F 3.2SN OR BX

Weidmüller Interface GmbH & Co. KG

Klingenbergstraße 26

D-32758 Detmold

Germany

www.weidmueller.com

Műszaki adatok

Anyagjellemzők

Szigetelőanyag	PBT	Szín	narancssárga
Színkáló (hasonló)	RAL 2000	Szigetelőanyag csoport	IIIa
Küszóútképzési összehasonlítási szám (CTI)	≥ 200	Moisture Level (MSL)	
UL 94 éghetőségi osztály	V-0	Érintkező anyaga	Cu-ötvozet
Érintkező felület	ónozott	Forrasztott csatlakozás rétegszerkezete	1...3 µm Ni / 2...4 µm Sn matt
Dugaszolható csatlakozás rétegszerkezete	1...3 µm Ni / 2...4 µm Sn matt	Tárolási hőmérséklet, min.	-40 °C
Tárolási hőmérséklet, max.	70 °C	Üzemi hőmérséklet, min.	-50 °C
Üzemi hőmérséklet, max.	100 °C	Hőmérsékleti tartomány, telepítés, min.	-30 °C
Hőmérsékleti tartomány, telepítés, max.	100 °C		

Névleges adatok IEC szerint

szabvány szerint tesztelve	IEC 60664-1, IEC 61984	Névleges áram, min. pólusszám (Tu=20 °C)	15 A
Névleges áram, maximális pólusszám (Tu=20 °C)	11 A	Névleges áram, min. pólusszám (Tu=40°C)	13 A
Névleges áram, maximális pólusszám (Tu=40°C)	9 A	Névleges feszültség a II/2 túlfeszültség osztályhoz / szennyezés mértékéhez	320 V
Névleges feszültség a III/2 túlfeszültség osztályhoz / szennyezés mértékéhez	160 V	Névleges feszültség a III/3 túlfeszültség osztályhoz / szennyezés mértékéhez	160 V
Névleges lökőfeszültség a II/2 túlfeszültség osztályhoz / szennyezés mértékéhez	2.5 kV	Névleges lökőfeszültség a III/2 túlfeszültség osztályhoz / szennyezés mértékéhez	2.5 kV
Névleges lökőfeszültség a III/3 túlfeszültség osztályhoz / szennyeződés mértékéhez	2.5 kV	Rövid idejű határáram ellenállás	3 x 1s mit 100 A

Csomagolás

Csomagolás	Doboz	VPE hosszúság	349.00 mm
VPE szélesség	135.00 mm	VPE magasság	25.00 mm

CSA névleges adatok

Intézet (CSA)	CSA	Tanúsítvány száma (CSA)	154685-1318353
Névleges feszültség (B felhasználási csoport / CSA)	300 V	Névleges feszültség (D felhasználási csoport / CSA)	300 V
Névleges áram (B felhasználási csoport / 10 A CSA)		Névleges áram (D felhasználási csoport / 10 A CSA)	
Hivatkozás a tanúsítási értékekre	A megadott adatok maximális értékek - lásd a tanúsítványt.		

UL 1059 névleges adatok

Intézet (UR)	UR	Tanúsítvány száma (UR)	E60693
Névleges feszültség (B felhasználási csoport / UL 1059)	300 V	Névleges feszültség (D felhasználási csoport / UL 1059)	300 V
Névleges áram (B felhasználási csoport / UL 1059)	10 A	Névleges áram (D felhasználási csoport / UL 1059)	10 A
Hivatkozás a tanúsítási értékekre	A megadott adatok maximális értékek - lásd a tanúsítványt.		

Műszaki adatok

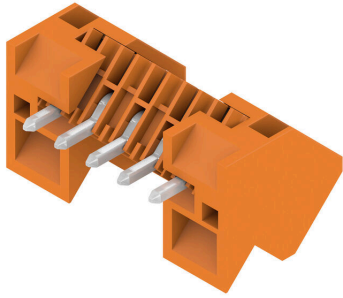
Fontos megjegyzés

IPC megfelelés	A termékek fejlesztése, gyártása és szállítása a nemzetközileg elismert IPC-A-610 szabvány „megengedhető” kategóriája szerint történt. A termékekkel kapcsolatos további követelményeket kérésre kiértékeljük.
Megjegyzések	<ul style="list-style-type: none"> • Additional variants on request • Gold-plated contact surfaces on request • Rated current related to rated cross-section & min. No. of poles. • P on drawing = pitch • Rated data refer only to the component itself. Clearance and creepage distances to other components are to be designed in accordance with the relevant application standards. • For additional mechanical support for male connectors with screw flange (...F), we recommend an additional cable gland with fastening screws (sheet metal screw ISO 1481-ST 2.2x4.5 C or ISO 7049-ST 2.2x4.5 C – see Accessories). Cable gland only permitted before soldering. • In accordance with IEC 61984, OMNIMATE-connectors are connectors without breaking capacity (COC). During designated use, connectors are not allowed to be engaged or disengaged when live or under load • Long term storage of the product with average temperature of 50 °C and maximum humidity 70%, 36 months

Besorolások

ETIM 8.0	EC002637	ETIM 9.0	EC002637
ETIM 10.0	EC002637	ECLASS 14.0	27-46-02-01
ECLASS 15.0	27-46-02-01		

Product image



Dimensional drawing



Tartozékok

További tartozékok



A tökéletes megoldás létrehozásakor nem létezik túl kicsi feladat.

A csatlakozások csak egy részét képezik a teljes folyamatnak. Az apró részletek gyakran kulcsfontosságúak a tökéletes megoldás elérésében olyan alkalmazásoknál, ahol a potenciált mérik, csoportosítják vagy éppen leválasztják egymástól.

Egy rendszer nem is valódi rendszer az apró, de hasznos részletek nélkül:

- Ellenőrző dugaszok – megbízható csatlakozást biztosítanak a diagnosztikai aljzatokhoz
- Keresztösszekötő elemek – stabil elektromos elosztó kapcsolatot biztosítanak közvetlenül a csatlakozási ponton
- Elválasztóelemek – a nagy darabszámú dugaszok több különálló aljzatösszekötő-csatornára osztják
- Reteszek és rögzítőkapcsok – opcionális, rezgésálló rápatintható csatlakozást vagy rögzítést biztosítanak a dugaszokhoz és aljzatokhoz

A gyártási folyamattal és az alkalmazással összhangban – több tartozék = kisebb munkaterhelés

Általános rendelési adatok

Típus	BL/SL 3.50 VR BK BX	Változat
Rendelési szám	1669300000	NYÁK dugaszoló csatlakozó, Tartozékok, Reteszek, fekete, Pólusszám: 0
GTIN (EAN)	4008190428471	
Qty.	100 ST	
Típus	BL/SL 3.50 VR OR BX	Változat
Rendelési szám	1669310000	NYÁK dugaszoló csatlakozó, Tartozékok, Reteszek, narancssárga, Pólusszám: 0
GTIN (EAN)	4008190428488	
Qty.	100 ST	

Kódoló elemek



Csak azt kapcsolja össze, amit kell: a megfelelő csatlakozást a megfelelő helyen.

A kódolási elemek és reteszelő eszközök egyértelműen hozzárendelik a csatlakozóelemeket a gyártási és az üzemelési folyamat során

A kódolási elemeket és a reteszelő eszközöket a szerelés előtt vagy a kábelkonfekcionálás fázisában kell behelyezni. A Weidmüller alternatívája: online konfigurálás a változatkonfigurátor segítségével a szállítás előtti előzetes kódoláshoz.

A kapcsolási táblán történő hibás konfekcionálás és az összekötő elemek téves csatlakoztatása többé nem lehetséges.

Az előny: nincs hibakeresés a gyártás során, és nem merül fel a felhasználó által okozott üzemelési hiba.

SL 3.50/05/135F 3.2SN OR BX

Weidmüller Interface GmbH & Co. KG
Klingenbergstraße 26
D-32758 Detmold
Germany

www.weidmueller.com

Tartozékok**Általános rendelési adatok**

Típus	BL SL 3.5 KO OR	Változat
Rendelési szám	1693430000	NYÁK dugaszoló csatlakozó, Tartozékok, Kódoló elem, narancssárga, Pólusszám: 1
GTIN (EAN)	4008190867447	
Qty.	100 ST	
Típus	BL SL 3.5 KO SW	Változat
Rendelési szám	1610100000	NYÁK dugaszoló csatlakozó, Tartozékok, Kódoló elem, fekete, Pólusszám: 1
GTIN (EAN)	4008190187637	
Qty.	100 ST	