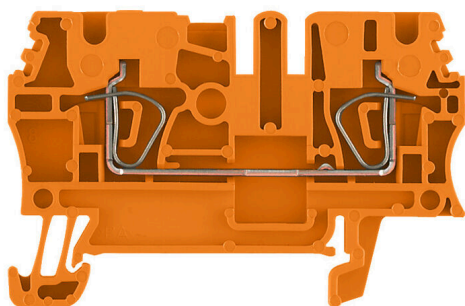


## Product image



Az energia, a jel és az adatok átvitele örök feladat az elektrotechnikában és a berendezésgyártásban. Sorkapcsainkat a felhasznált szigetelőanyagok, csatlakozórendszerük és kialakításuk emelik ki a konkurens gyártók termékei közül. Egy átmenő sorkapocs egy vagy több vezeték egyesítésére és/ vagy csatlakoztatására használható. E sorkapcsok egy vagy több, azonos potenciálú vagy egymással szemben szigetelt csatlakozási szintből épülnek fel.

## Általános rendelési adatok

Változat	Átvezető sorkapocs, Húzórugós csatlakozás, 2.5 mm <sup>2</sup> , 800 V, 24 A, narancssárga
Rendelési szám	<a href="#">1636780000</a>
Típus	ZDU 2.5 OR
GTIN (EAN)	4008190273613
Qty.	100 Darab

## Műszaki adatok

## Tanúsítványok

Jóváhagyások



ROHS	Megfelel
UL File Number Search	<a href="#">UL weboldal</a>
Tanúsítvány száma (cURus)	E60693
Tanúsítvány száma (cURusEX)	E184763

## Méretetek és tömegek

Mélység	38.5 mm	Mélység (coll)	1.5157 inch
Mélység DIN sínnel együtt	39.5 mm	Magasság	59.5 mm
Magasság (coll)	2.3425 inch	Szélesség	5.1 mm
Szélesség (coll)	0.2008 inch	Nettó tömeg	6.99 g

## Hőmérsékletek

Tárolási hőmérséklet	-25 °C...55 °C	Ambient temperature	-50 °C...75 °C
Folyamatos üzemi hőmérséklet., min.	-50 °C	Folyamatos üzemi hőmérséklet., max.	120 °C

## Termékek környezetvédelmi megfelelése

RoHS megfelelési állapot	Megfelel, kivétel nélkül
REACH SVHC	Nincs 0,1 tömeg% feletti SVHC

## PT OKIECEX/ATEX névleges adat

Tanúsítvány száma (ATEX)	DEMKO15ATEX1467U	Tanúsítvány száma (IECEX)	IECEXULD15.0008U
Max. feszültség (ATEX)	550 V	Áram (ATEX)	22 A
Vezetékkeresztmetszet, max. (ATEX)	4 mm <sup>2</sup>	Max. feszültség (IECEX)	550 V
Áram (IECEX)	22 A	Vezetékkeresztmetszet, max. (IECEX)	4 mm <sup>2</sup>
EN 60079-7 jelölés	Ex eb II C Gb	2014/34/EU címke	II 2 G D

## Anyag adatok

Alapanyag	Wemid	Szín	narancssárga
UL 94 éghetőségi osztály	V-0		

## Rendszer specifikációk

Változat	Húzókenyeeles csatlakozás, dugaszolható keresztösszekötőhöz, Egyik oldalon szabad vég	Véglap szükséges	Igen
Potenciálok száma	1	Szintek száma	1
Rögzítési pontok száma szintenként	2	Potenciálok száma szintenként	1
Keresztkötött szintek belül	Nem	PE-csatlakozás	Nem
Tartósín	TS 35		

## Műszaki adatok

## CSA névleges adatok

Vezeték keresztmetszet, max. (CSA)	12 AWG	C feszültség nagyság (CSA)	600 V
C áram nagyság (CSA)	27 A	Tanúsítvány száma (CSA)	200039-1152892
B feszültség nagyság (CSA)	600 V	B áram nagyság (CSA)	27 A
D feszültség nagyság (CSA)	600 V	D áram nagyság (CSA)	5 A
Vezeték keresztmetszet, min. (CSA)	26 AWG		

## Kiegészítő műszaki adatok

Nyitott oldala	jobb	Hasonló kapcsok száma	1
Telepítési útmutató	Gyűjtősin	Robbanásbiztonság szempontjából bevizsgált változat	Igen
Felszerelés típusa	Felpattintható		

## Névleges adatok

Névleges keresztmetszet	2.5 mm <sup>2</sup>	Névleges feszültség	800 V
Névleges DC feszültség	800 V	Névleges áram	24 A
Áram maximum vezetékknál	31 A	Szabványok	IEC 60947-7-1
Fajlagos ellenállás az IEC 60947-7-x szerint	1.33 mΩ	Névleges lökőfeszültség	8 kV
Teljesítményvesztés az IEC 60947-7-x szerint	0.77 W	Szennyezés súlyossága	3

## Rögzíthető vezetékek (kiegészítő csatlakozás)

Csatlakozás típusa, kiegészítő csatlakozás	Húzórugós csatlakozás
--	-----------------------

## Rögzíthető vezetékek (névleges csatlakozás)

Mérőeszköz, IEC 60947-1	A3	Vezeték csatlakozási keresztmetszet AWG, max.	AWG 12
Csatlakozási irány	felső	Csupaszolási hossz	10 mm
Csatlakozás típusa	Húzórugós csatlakozás	Csatlakozások száma	2
Rögzítési tartomány, névleges csatlakozás, max.	4 mm <sup>2</sup>	Rögzítési tartomány, névleges csatlakozás, min.	0.05 mm <sup>2</sup>
Kés mérete	0,6 x 3,5 mm	Vezeték csatlakozási keresztmetszet AWG, min.	AWG 30
Vezeték csatlakozási keresztmetszet, finomsodratú, érvéghüvelyekkel és műanyag gallérokcal DIN 46228/4, névleges csatlakozás, max.	2.5 mm <sup>2</sup>	Keresztmetszet csatlakoztatott vezetékhez, finomsodratú, érvéghüvelyekkel és műanyag gallérokcal DIN 46228/4, névleges csatlakozás, min.	0.05 mm <sup>2</sup>
Vezeték csatlakozási keresztmetszet, finomsodratú, érvéghüvelyekkel DIN 46228/1, névleges csatlakozás, max.	2.5 mm <sup>2</sup>	Vezeték csatlakozás keresztmetszet, finomsodratú, érvéghüvelyekkel DIN 46228/1, névleges csatlakozás, min.	0.05 mm <sup>2</sup>
Vezeték csatlakozási keresztmetszet, finomsodratú, max.	4 mm <sup>2</sup>	Vezeték csatlakozási keresztmetszet, finomsodratú, min.	0.05 mm <sup>2</sup>
Vezeték csatlakozási keresztmetszet, többeres, névleges csatlakozás, max.	4 mm <sup>2</sup>	Vezeték csatlakozási keresztmetszet, többeres, névleges csatlakozás, min.	0.05 mm <sup>2</sup>
Vezetékcsatlakozás keresztmetszete, tömör ér, max. névleges csatlakozás	4 mm <sup>2</sup>	Vezetékcsatlakozás keresztmetszete, tömör ér, min. névleges csatlakozás	0.05 mm <sup>2</sup>
Finomsodratú, min. (névleges csatlakozás)	0.05 mm <sup>2</sup>		

**Műszaki adatok****UL névleges adatok**

Vezetékméret, gyári vezetékezés, max. (cURus)	12 AWG	Tanúsítvány száma (cURus)	E60693
Vezetékméret, terepi vezetékezés, min. (cURus)	30 AWG	Vezetékméret, gyári vezetékezés, min. (cURus)	30 AWG
C feszültség nagyság (cURus)	600 V	C áram nagyság (cURus)	25 A
Vezetékméret, terepi vezetékzés max. (cURus)	12 AWG		

**Általános**

Vezeték csatlakozási keresztmetszet AWG, max.	AWG 12	Telepítési útmutató	Gyűjtősin
Vezeték csatlakozási keresztmetszet AWG, min.	AWG 30	Szabványok	IEC 60947-7-1
Tartósín	TS 35		

**Besorolások**

ETIM 8.0	EC000897	ETIM 9.0	EC000897
ETIM 10.0	EC000897	ECLASS 14.0	27-25-01-01
ECLASS 15.0	27-25-01-01		



## Tartozékok

### Keresztösszekötők



A potenciál elosztása vagy többszörözése a szomszédos sorkapcsokhoz keresztösszekötőn keresztül történik. A további vezetékezés könnyen elkerülhető. Ha a pólusok megtörnek, a sorkapcsok csatlakozása még mindig megbízhatóan megmarad. Portfóliónk moduláris sorkapcsokhoz való dugaszolható és csavarozható keresztösszekötő rendszereket is tartalmaz.

### Általános rendelési adatok

Típus	ZQV 2.5/2	Változat
Rendelési szám	<a href="#">1608860000</a>	Z-sorozat, Keresztösszekötő, 24 A
GTIN (EAN)	4008190123680	
Qty.	60 ST	
Típus	ZQV 2.5/3	Változat
Rendelési szám	<a href="#">1608870000</a>	Tartozékok, Keresztösszekötő, 24 A
GTIN (EAN)	4008190061630	
Qty.	60 ST	
Típus	ZQV 2.5/4	Változat
Rendelési szám	<a href="#">1608880000</a>	Tartozékok, Keresztösszekötő, 24 A
GTIN (EAN)	4008190082208	
Qty.	60 ST	
Típus	ZQV 2.5/5	Változat
Rendelési szám	<a href="#">1608890000</a>	Tartozékok, Keresztösszekötő, 24 A
GTIN (EAN)	4008190065713	
Qty.	20 ST	
Típus	ZQV 2.5/6	Változat
Rendelési szám	<a href="#">1608900000</a>	Tartozékok, Keresztösszekötő, 24 A
GTIN (EAN)	4008190149840	
Qty.	20 ST	
Típus	ZQV 2.5/7	Változat
Rendelési szám	<a href="#">1608910000</a>	Tartozékok, Keresztösszekötő, 24 A
GTIN (EAN)	4008190159665	
Qty.	20 ST	
Típus	ZQV 2.5/8	Változat
Rendelési szám	<a href="#">1608920000</a>	Tartozékok, Keresztösszekötő, 24 A
GTIN (EAN)	4008190061531	
Qty.	20 ST	
Típus	ZQV 2.5/9	Változat
Rendelési szám	<a href="#">1608930000</a>	Tartozékok, Keresztösszekötő, 24 A
GTIN (EAN)	4008190117009	
Qty.	20 ST	

## ZDU 2.5 OR

Weidmüller Interface GmbH &amp; Co. KG

Klingenbergstraße 26

D-32758 Detmold

Germany

www.weidmueller.com

## Tartozékok

Típus	ZQV 2.5/10	Változat
Rendelési szám	<a href="#">1608940000</a>	Tartozékok, Keresztösszekötő, 24 A
GTIN (EAN)	4008190099060	
Qty.	20 ST	
Típus	ZQV 2.5/20	Változat
Rendelési szám	<a href="#">1908960000</a>	Z-sorozat, Keresztösszekötő, Sorkapcsokhoz, Pólusszám: 20
GTIN (EAN)	4032248535293	
Qty.	20 ST	
Típus	ZQV 2.5/50	Változat
Rendelési szám	<a href="#">1697540000</a>	Tartozékok, Keresztösszekötő, 24 A
GTIN (EAN)	4008190883256	
Qty.	10 ST	

## Véglapok és elválasztólapok



Az elválasztólapok és a zárólemezek a sorkapocsblokkok alapvető tartozékai. Az elválasztólapok optikai és elektromos leválasztást biztosítanak a különböző potenciálok és funkcionális csoportok között, fokozva a biztonságot és átlátható elrendezést teremtve a kapcsolószekrényben. A zárólemezek oldalt lezárják a sorkapocsblokk sort, védelmet nyújtanak az aktív részekkel való érintkezés ellen, és biztosítják a tiszta, stabil lezárást. Mindkét komponens pontosan illeszkedik az adott Weidmüller sorkapocsblokk gyártási sorozathoz, hozzájárulva a biztonságos, szabványos és professzionális huzalozás.

## Általános rendelési adatok

Típus	ZAP/TW 1	Változat
Rendelési szám	<a href="#">1608740000</a>	Z-sorozat, Tartozékok, Véglap, Elválasztó lemezzel
GTIN (EAN)	4008190190859	
Qty.	50 ST	
Típus	ZAP/TW 1 BL	Változat
Rendelési szám	<a href="#">1608750000</a>	Z-sorozat, Tartozékok, Véglap, Elválasztó lemezzel
GTIN (EAN)	4008190190866	
Qty.	50 ST	
Típus	ZAP/TW 1 GN	Változat
Rendelési szám	<a href="#">1683680000</a>	Z-sorozat, Véglap, Elválasztó lemezzel
GTIN (EAN)	4008190476489	
Qty.	50 ST	
Típus	ZAP/TW 1 GR	Változat
Rendelési szám	<a href="#">1683710000</a>	Z-sorozat, Véglap, Elválasztó lemezzel
GTIN (EAN)	4008190476793	
Qty.	50 ST	

## ZDU 2.5 OR

**Weidmüller Interface GmbH & Co. KG**  
Klingenbergstraße 26  
D-32758 Detmold  
Germany

www.weidmueller.com

## Tartozékok

Típus	ZAP/TW 1 OR	Változat
Rendelési szám	<a href="#">1608760000</a>	Z-sorozat, Véglap, Elválasztó lemezzel
GTIN (EAN)	4008190190873	
Qty.	50 ST	
Típus	ZAP/TW 1 RT	Változat
Rendelési szám	<a href="#">1683660000</a>	Z-sorozat, Véglap, Elválasztó lemezzel
GTIN (EAN)	4008190483111	
Qty.	50 ST	
Típus	ZAP/TW 1 SW	Változat
Rendelési szám	<a href="#">1683730000</a>	Z-sorozat, Véglap, Elválasztó lemezzel
GTIN (EAN)	4008190476885	
Qty.	50 ST	

## Végbak



A Weidmüller termékválasztékában vannak végbakok, amelyek garantálják az állandó, megbízható rögzítést a kapocsínén és megakadályozzák az elcsúszást. Rendelkezésre állnak csavaros és csavarok nélküli változatok is. A végbakokon jelölési opciók vannak, akár csoportos jelölések részére is, valamint van rajta egy vizsgálódugó tartó is.

## Általános rendelési adatok

Típus	EW 35	Változat
Rendelési szám	<a href="#">0383560000</a>	Végbak, bézs, TS 35, V-2, Wemid, Szélesség: 8.5 mm, 100 °C
GTIN (EAN)	4008190181314	
Qty.	50 ST	
Típus	EW 35 GR 7032	Változat
Rendelési szám	<a href="#">0383530000</a>	Végbak, szürke, TS 35, V-0, Wemid, Szélesség: 9 mm, 120 °C
GTIN (EAN)	4008190027322	
Qty.	50 ST	
Típus	EW 35/SCHA/M3	Változat
Rendelési szám	<a href="#">0258660000</a>	Végbak, bézs, TS 35, V-2, Wemid, Szélesség: 16.5 mm, 100 °C
GTIN (EAN)	4008190033477	
Qty.	20 ST	
Típus	WEW 35/1	Változat
Rendelési szám	<a href="#">1059000000</a>	Végbak, sötétbézs, TS 35, V-2, Wemid, Szélesség: 12 mm, 100 °C
GTIN (EAN)	4008190172282	
Qty.	50 ST	
Típus	WEW 35/2	Változat
Rendelési szám	<a href="#">1061200000</a>	Végbak, sötétbézs, TS 35, HB, Wemid, Szélesség: 8 mm, 100 °C
GTIN (EAN)	4008190030230	
Qty.	50 ST	

## ZDU 2.5 OR

**Weidmüller Interface GmbH & Co. KG**  
 Klingenbergstraße 26  
 D-32758 Detmold  
 Germany

www.weidmueller.com

## Tartozékok

Típus	ZEW 35	Változat
Rendelési szám	<a href="#">954000000</a>	Végbak, sötétbézs, TS 35, V-2, Wemid, Szélesség: 6 mm, 100 °C
GTIN (EAN)	4008190956264	
Qty.	20 ST	
Típus	ZEW 35/2	Változat
Rendelési szám	<a href="#">8630740000</a>	Végbak, sötétbézs, TS 35, V-2, Wemid, Szélesség: 8 mm, 100 °C
GTIN (EAN)	4032248348916	
Qty.	20 ST	

## Tesztadapter és tesztaljzatok



Az adapterek és teszt dugók a sorkapcsok és a vizsgálóberendezések közötti elektromos csatlakozáshoz használatosak. Így elektromos érintkezés hozható létre vezetékhez állapottban, és a mérések könnyen elvégezhetők.

## Általános rendelési adatok

Típus	ZTA 1	Változat
Rendelési szám	<a href="#">1609040000</a>	Tartozékok, Tesztadapter, 9 A
GTIN (EAN)	4008190196851	
Qty.	25 ST	
Típus	ZTA 1/ZA	Változat
Rendelési szám	<a href="#">1609050000</a>	Tartozékok, Tesztadapter, 9 A
GTIN (EAN)	4008190206543	
Qty.	25 ST	
Típus	PS 2.3 RT	Változat
Rendelési szám	<a href="#">0180400000</a>	Tesztadapter (kapocs), 230 V, 20 mA
GTIN (EAN)	4008190060121	
Qty.	20 ST	

## Szűkítő hüvelyek



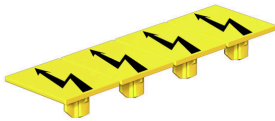
A szűkítő hüvelyek használatával egyszerűbbé válik a kisebb keresztmetszetű vezetékek csatlakoztatása. A vezetékek megbízhatóan, a sodrat szétbomlása nélkül elhelyezhetők a rögzítési pontba. A szűkítő hüvely az üres pontba központosítja a vezetéket.

## Tartozékok

## Általános rendelési adatok

Típus	ZRH 2.5/1 WS	Változat
Rendelési szám	<a href="#">1614300000</a>	Z-sorozat, Szűkítő hüvely
GTIN (EAN)	4008190206789	
Qty.	1000 ST	
Típus	ZRH 2.5/2 GR/V0	Változat
Rendelési szám	<a href="#">1614290000</a>	Z-sorozat, Szűkítő hüvely
GTIN (EAN)	4008190072476	
Qty.	1000 ST	
Típus	ZRH 2.5/3	Változat
Rendelési szám	<a href="#">1614280000</a>	Z-sorozat, Szűkítő hüvely
GTIN (EAN)	4008190206796	
Qty.	1000 ST	

## Figyelmeztető takaróburkolat



Villámmal ellátott figyelmeztetések növelik az emberek és gépek biztonságát. Ezeket akkor használják, amikor a külső feszültséget jelezni kell az alkalmazás során.

## Általános rendelési adatok

Típus	ZAD 1/4	Változat
Rendelési szám	<a href="#">1609110000</a>	Z-sorozat, Fedél
GTIN (EAN)	4008190190910	
Qty.	20 ST	

## Tartozékok

## Egyedi felirat



A dekafix (DEK) jelölő univerzálisan használható minden vezetékhez és dugaszolható csatlakozóhoz, valamint elektronikus szerelvényekhez. A rendszer ideális rövid számsorokhoz, és nagy számú készen nyomtatott jelölőt is tartalmaz.

Csíkok egy lépéses, gyors felszereléshez. A nyomtatás könnyen olvasható, kontrasztos, és négy szélességben kapható.

- Használatra kész jelölők nagy választéka
- Csíkok gyors felszereléshez
- Csatlakozójelölők, minden Weidmüller-kábelcsatlakozóhoz alkalmazhatók
- Kaphatók üres MultiCard formátumban, vagy standard nyomtatással

Egyedi nyomtatáshoz: Kérjük, küldje el az M-Print PRO vagy M-Print PRO Online (telepítés nélkül) jelölőszoftverünk fájlját a címkézési előírásokkal.

## Általános rendelési adatok

Típus	DEK 5/5 MC SDR	Változat
Rendelési szám	<a href="#">1609810000</a>	Dekafix, Sorkapocs jelölő, 5 x 5 mm, Raszter mm-ben (P): 5.00
GTIN (EAN)	4008190456597	Weidmueller, Vevőspecifikus
Qty.	200 ST	

## Üres



A WS jelölők tökéletesen illeszkednek a W sorozatú csatlakozókhoz. Rendszerkompatibilitásuknak köszönhetően a WS címkék az I-sorozattal és a Z-sorozattal is használhatók. A nagy jelölőfelületek nem csak hosszú karakterláncokat engednek meg, hanem többsoros szöveget is.

A WS jelölők ideálisan használhatók hosszú, egyedi karakterláncokhoz. A már bevált MultiCard formátumnak köszönhetően lehetséges a nyomtatás a PrintJet CONNECT nyomtatóval vagy Plotterrel.

- Sávokba, vagy egyedileg rögzíthető
- A gyakorlatban már bizonyított MultiCard formátumú jelölők

Egyedi nyomtatáshoz: Kérjük, küldje el az M-Print PRO vagy M-Print PRO Online (telepítés nélkül) jelölőszoftverünk fájlját a címkézési előírásokkal.

## Általános rendelési adatok

Típus	WS 12/5 MC NE WS	Változat
Rendelési szám	<a href="#">1609860000</a>	WS, Sorkapocs jelölő, 12 x 5 mm, Raszter mm-ben (P): 5.00
GTIN (EAN)	4008190203481	Weidmueller, Allen-Bradley, fehér
Qty.	720 ST	

## ZDU 2.5 OR

Weidmüller Interface GmbH &amp; Co. KG

Klingenbergstraße 26

D-32758 Detmold

Germany

www.weidmueller.com

## Tartozékok

Típus	ZS 15/5 MC NE WS	Változat
Rendelési szám	<a href="#">1646630000</a>	ZS, Sorkapocs jelölő, 15 x 5 mm, Raszter mm-ben (P): 5.00
GTIN (EAN)	4008190401214	Weidmueller, Allen-Bradley, fehér
Qty.	480 ST	

## ZGB elfordítható csoportos jelölőtartó

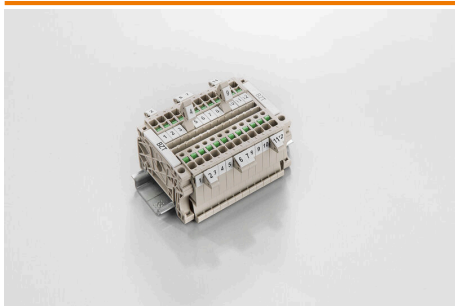


A ZGB 15 egy felhajtható csoportos jelölőtartó. A jelölőtartóba dekafix 5 és WS 12/5 csatlakozójelölések, vagy az ESO 15 becsúsztatható jelölőlap illeszthető. A ZGB 30 egy felhajtható csoportos jelölőtartó. A jelölőtartóba dekafix 5 és WS 12/5 csatlakozójelölések, vagy az ESO 7 becsúsztatható jelölőlap illeszthető. A becsúsztatható címkék és védőszalagok a „Tartozékok” címszó alatt találhatóak.

## Általános rendelési adatok

Típus	ZGB 15	Változat
Rendelési szám	<a href="#">1636530000</a>	Kapocsjelölők, Sorkapocs jelölő, 15 x 7 mm, Raszter mm-ben (P): 5.00 Weidmueller, fehér
GTIN (EAN)	4008190297053	
Qty.	20 ST	
Típus	ZGB 30	Változat
Rendelési szám	<a href="#">1611930000</a>	Kapocsjelölők, Sorkapocs jelölő, 32 x 7 mm, Raszter mm-ben (P): 5.00 Weidmueller, fehér
GTIN (EAN)	4008190002251	
Qty.	20 ST	

## Jelölőtartó



A jelölőtartó lehetőséget kínál további, 5 vagy 5,1 mm beosztású standard jelölők beszerelésére. A sarkított tartók opcionálisan összekapcsolhatók, és a Klippon® Connect moduláris sorkapcsok valamennyi standard jelölőcsatornájába beszerelhetők. A szerelési jelölők típusa a rendeltetési jelöléshordozó adott tartozékai alatt található meg.

## Általános rendelési adatok

Típus	BZT 1 WS 10/5	Változat
Rendelési szám	<a href="#">1805490000</a>	Tartozékok, Jelölőtartó
GTIN (EAN)	4032248270231	
Qty.	100 ST	
Típus	BZT 2 WS 10/5	Változat
Rendelési szám	<a href="#">1805480000</a>	Tartozékok, Jelölőtartó
GTIN (EAN)	4032248270224	
Qty.	100 ST	

## ZDU 2.5 OR

Weidmüller Interface GmbH &amp; Co. KG

Klingenbergstraße 26

D-32758 Detmold

Germany

www.weidmueller.com

## Tartozékok

Típus	BZT 1 ZA WS 10/5	Változat
Rendelési szám	<a href="#">1805520000</a>	Tartozékok, Jelölőtartó
GTIN (EAN)	4032248270248	
Qty.	100 ST	

## WS 12/5



## WS/ DEK

A MultiMark sorkapocsjelölők kétkomponensű, innovatív összetételű anyagot használnak. A jelölő kemény alapkontúrja biztonságosan a helyére pattan a csatlakozón. Az elasztikus felület egyszerűvé teszi a jelölő felszerelését. Ez a speciális lyuggatott anyag lehetővé teszi a szalagok kinyújtását, így alkalmazkodva a kisebb méretbeli különbségekhez, melyek összeadódhatnak, különösen hosszú sorkapocs-tömböknél. További előny: A felületi anyag kiváló nyomtathatósága garantálja a tartós és kopásálló címkézést. A nyomtató 300 dpi felbontásának köszönhetően a felirat könnyen olvasható. A MultiMark előnyei:

- Kompatibilis a W, Z, P és SAK sorozatú sorkapocsokkal
- Szilárd megtartás és tartós nyomtatás
- A folytonos szalagokkal időt takaríthat meg a felszerelésnél
- Az innovatív kompozit anyagnak köszönhetően egyszerű felszerelés
- Hely a többsoros nyomtatáshoz

## Általános rendelési adatok

Típus	WS 12/5 MM WS	Változat
Rendelési szám	<a href="#">2007190000</a>	WS, Sorkapocs jelölő, 12 x 5 mm, Weidmueller, fehér
GTIN (EAN)	4050118392036	
Qty.	800 ST	

## Lapos csavarhúzó



VDE-szigetelésű csavarhúzó készletek, max. 1000 V AC és 1500 V DC feszültség alatt álló alkatrészekhez, DIN EN 60900. IEC 900. Minden darab „GS Safety” bevizsgálással. A vágókés edzett, magas minőségű króm-vanádium-molibdén acélból készült, kékesszürke bevonattal.

## Általános rendelési adatok

Típus	SDIS SLIM 0.6X3.5X100	Változat
Rendelési szám	<a href="#">2749610000</a>	Szerelőszerszám, Kés szélessége (B): 3.5 mm, Kés hossza: 100 mm, Kés vastagsága (A): 0.6 mm
GTIN (EAN)	4050118896350	
Qty.	1 ST	