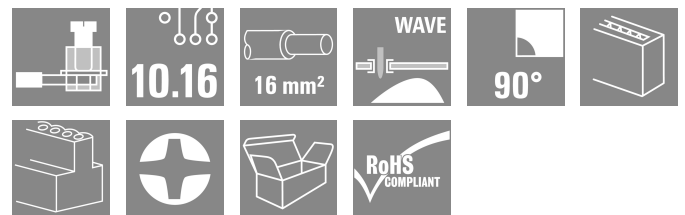


LU 10.16/02/90 4STI 3.2SN GN BX

Weidmüller Interface GmbH & Co. KG
Klingenbergstraße 26
D-32758 Detmold
Germany

www.weidmuller.com

Product image



A kép illusztráció

Ez a NYÁK-sorkapocs 76 A csatlakoztatását teszi lehetővé 16 mm² vezeték-keresztmetszettel, a bevált húzórugós csatlakoztatással, 10,16 mm-es távolsággal, a vezetőkimenet 90°-os kialakítású.

Általános rendelési adatok

Változat	Nyomatott áramköri panel csatlakozók, 10.16 mm, Pólusszám: 2, 90°, Forrasztótüske hossza (l): 3.2 mm, ónozott, Halványzöld, Csavaros csatlakozás, Rögzítési tartomány, névleges csatlakozás, max.: 16 mm ² , Doboz
Rendelési szám	1631380000
Típus	LU 10.16/02/90 4STI 3.2SN GN BX
GTIN (EAN)	4008190205775
Qty.	20 Darab
Termékadatok	IEC: 1000 V / 76 A / 0.5 - 16 mm ² UL: 300 V / 65 A / AWG 26 - AWG 6
Csomagolás	Doboz
Szállítás állapota	Ez a termék már nem kapható.
Utolsó rendelési dátum	2022-08-13 10:00:00+01:00
Árnyékolás dátuma	2022-08-13 10:00:00+01:00

Műszaki adatok

Tanúsítványok

Jóváhagyások



ROHS	Megfelel
UL File Number Search	UL weboldal
Tanúsítvány száma (UR)	E60693

Méreték és tömegek

Mélység	18.3 mm	Mélység (coll)	0.7205 inch
Magasság	31.7 mm	Magasság (coll)	1.248 inch
Legalacsonyabb változat magassága	28.5 mm	Szélesség	20.32 mm
Szélesség (coll)	0.8 inch	Nettó tömeg	18.04 g

Termékek környezetvédelmi megfelelése

RoHS megfelelési állapot	Megfelel, kivétel nélkül
REACH SVHC	Nincs 0,1 tömeg% feletti SVHC
Termék karbonlábnyoma	Bölcstől a kapuig 0.136 kg CO2eq.

Anyagjellemzők

Szigetelőanyag	Wemid (PA)	Szín	Halványzöld
Színskála (hasonló)	RAL 6021	Szigetelőanyag csoport	I
Készítőképzési összehasonlítási szám (CTI)	≥ 600	Szigetelési ellenállás	≥ 108 Ω
Moisture Level (MSL)		UL 94 éghetőségi osztály	V-0
Érintkező anyaga	Cu-ötvény	Érintkező felület	ónozott
Forrasztott csatlakozás rétegszerkezete	1.5...3 μm Ni / 4...6 μm Sn matt	Tárolási hőmérséklet, min.	-40 °C
Tárolási hőmérséklet, max.	70 °C	Üzemi hőmérséklet, min.	-50 °C
Üzemi hőmérséklet, max.	120 °C	Hőmérsékleti tartomány, telepítés, min.	-25 °C
Hőmérsékleti tartomány, telepítés, max.	120 °C		

Névleges adatok IEC szerint

szabvány szerint tesztelve	IEC 60664-1, IEC 61984	Névleges áram, min. pólusszám (Tu=20 °C)	76 A
Névleges áram, maximális pólusszám (Tu=20 °C)	72 A	Névleges áram, min. pólusszám (Tu=40°C)	76 A
Névleges áram, maximális pólusszám (Tu=40°C)	62 A	Névleges feszültség a II/2 túlfeszültség osztályhoz / szennyezés mértékéhez	1000 V
Névleges feszültség a III/2 túlfeszültség osztályhoz / szennyezés mértékéhez	690 V	Névleges feszültség a III/3 túlfeszültség osztályhoz / szennyezés mértékéhez	690 V
Névleges lökőfeszültség a II/2 túlfeszültség osztályhoz / szennyezés mértékéhez	4 kV	Névleges lökőfeszültség a III/2 túlfeszültség osztályhoz / szennyezés mértékéhez	6 kV
Névleges lökőfeszültség a III/3 túlfeszültség osztályhoz / szennyezés mértékéhez	6 kV	Rövid idejű határáram ellenállás	2 x 1s mit 700 A

Csomagolás

Csomagolás	Doboz	VPE hosszúság	127.00 mm
VPE szélesség	90.00 mm	VPE magasság	40.00 mm

LU 10.16/02/90 4STI 3.2SN GN BX

Weidmüller Interface GmbH & Co. KG
 Klingenbergstraße 26
 D-32758 Detmold
 Germany

www.weidmueller.com

Műszaki adatok

Rendszerparaméterek

Termékcsalád	OMNIMATE Power - sorozat LU	Vezetékcsatlakozás-technika	Csavaros csatlakozás
Felszerelés NYÁK-ra	THT-forrasztott csatlakozás	Vezeték kimeneti irány	90°
Raszter mm-ben (P)	10.16 mm	Raszter inch-ben (P)	0.400 "
Pólusszám	2	Érintkezősorok száma	1
Az ügyfél szereli fel	Igen	Sorok száma	1
Egy sorban található szomszédos pólusok max. száma	10	Forrasztótüske hossza (l)	3.2 mm
Forrasztótüske méretei	1,2 x 1,2 mm	Forrasztótüske méretei=d Tűrés	0 / -0,15 mm
Forrasztószem lyukátmérő (D)	1.6 mm	Forrasztószem lyukátmérő tűrés (D)	+ 0,1 mm
Forrasztótüskék száma pólusonként	4	Csavarhúzó éle	1,0 x 5,5
Csavarhúzó éle, standard	DIN 5264	Meghúzási nyomaték, min.	1.2 Nm
Meghúzási nyomaték, max.	2.2 Nm	Biztosítócsavar	M 4
Csupaszolási hossz	12 mm	L1, mm	10.16 mm
L1, inch	0.400 "	Érintésvédelem a DIN VDE 0470 szerint	IP 20 dugaszolva / IP 10 nem dugaszolva
Érintésvédelem a DIN VDE 57 106 szerint	Ujjak számára biztonságos	Védelmi osztály	IP20
Térfogati ellenállás	0,50 mΩ		

Csatlakoztatható vezetékek

Rögzítési tartomány, névleges csatlakozás, min.	0.14 mm ²
Rögzítési tartomány, névleges csatlakozás, max.	16 mm ²
Vezeték csatlakozási keresztmetszet AWG, min.	AWG 22
Vezeték csatlakozási keresztmetszet AWG, max.	AWG 8
Tömör, min. H05(07) V-U	0.5 mm ²
Tömör, max. H05(07) V-U	16 mm ²
Többeres, min. H07V-R	6 mm ²
Többeres, max. H07V-R	16 mm ²
Flexibilis, min. H05(07) V-K	0.5 mm ²
Flexibilis, max. H05(07) V-K	16 mm ²
műanyag galléros érvéghüvellyel, DIN 46228 pt 4, min.	2.5 mm ²
műanyag galléros érvéghüvellyel, DIN 46228 pt 4, max.	10 mm ²
érvéghüvellyel, DIN 46228 1. pont, min.	2.5 mm ²
érvéghüvellyel, DIN 46228 pt 1, max.	10 mm ²
Illesztőcsap az EN 60999 szerint a x b; ø	5,4 mm x 5,1 mm; 5,3 mm

Rögzíthető vezeték	Vezetékcsatlakozás keresztmetszete	Típus	finom huzalozás
		névleges	2.5 mm ²
érvéghüvely	Vezetékcsatlakozás keresztmetszete	Csupaszolási hossz	névleges 12 mm
		Ajánlott érvéghüvely	H2,5/12
		Csupaszolási hossz	névleges 14 mm
		Ajánlott érvéghüvely	H2,5/19D BL
érvéghüvely	Vezetékcsatlakozás keresztmetszete	Típus	finom huzalozás
		névleges	4 mm ²
		Csupaszolási hossz	névleges 12 mm
		Ajánlott érvéghüvely	H4,0/12
érvéghüvely	Vezetékcsatlakozás keresztmetszete	Csupaszolási hossz	névleges 14 mm
		Ajánlott érvéghüvely	H4,0/20D GR
		Típus	finom huzalozás
		névleges	6 mm ²

Műszaki adatok

érvég hüvely	Csupaszolási hossz	névleges 12 mm
	Ajánlott érvég hüvely	H6.0/12
Vezetékcsatlakozás keresztmetszete	Csupaszolási hossz	névleges 14 mm
	Ajánlott érvég hüvely	H6.0/20 SW
érvég hüvely	Típus	finom huzalozás
	névleges	10 mm ²
	Csupaszolási hossz	névleges 15 mm
	Ajánlott érvég hüvely	H10.0/22 EB
érvég hüvely	Csupaszolási hossz	névleges 12 mm
	Ajánlott érvég hüvely	H10.0/12

Hivatkozási szöveg Az érvég hüvelyek hosszát a terméknek és a névleges feszültségnek megfelelően kell megválasztani., A műanyag gallér külső átmérője nem lehet nagyobb az osztásnál (P)

CSA névleges adatok

Intézet (CSA)	CSA	Tanúsítvány száma (CSA)	200039-1198743
Névleges feszültség (B felhasználási csoport / CSA)	300 V	Névleges feszültség (C felhasználási csoport / CSA)	150 V
Névleges feszültség (D felhasználási csoport / CSA)	300 V	Névleges áram (B felhasználási csoport / 65 A CSA)	65 A
Névleges áram (C felhasználási csoport / 65 A CSA)	65 A	Névleges áram (D felhasználási csoport / 10 A CSA)	10 A
Vezeték keresztmetszet, AWG, min.	AWG 22	Vezeték keresztmetszet, AWG, max.	AWG 6
Hivatkozás a tanúsítási értékekre	A megadott adatok maximális értékek - lásd a tanúsítványt.		

UL 1059 névleges adatok

Intézet (UR)	UR	Tanúsítvány száma (UR)	E60693
Névleges feszültség (B felhasználási csoport / UL 1059)	300 V	Névleges feszültség (C felhasználási csoport / UL 1059)	150 V
Névleges feszültség (D felhasználási csoport / UL 1059)	600 V	Névleges feszültség (F felhasználási csoport / UL 1059)	600 V
Névleges áram (B felhasználási csoport / 65 A UL 1059)	65 A	Névleges áram (C felhasználási csoport / 65 A UL 1059)	65 A
Névleges áram (D felhasználási csoport / 5 A UL 1059)	5 A	Névleges áram (F felhasználási csoport / 65 A UL 1059)	65 A
Vezeték keresztmetszet, AWG, min.	AWG 26	Vezeték keresztmetszet, AWG, max.	AWG 6
Hivatkozás a tanúsítási értékekre	A megadott adatok maximális értékek - lásd a tanúsítványt.		

Típusvizsgálatok

Teszt: Jelölések tartóssága	Teszt	eredetjelölés, típusazonosítás, anyag típus, névleges keresztmetszet, CSA tanúsítvány, UL tanúsítvány, raszter, tartósság		
Teszt: Rögzíthető keresztmetszet	Kiértékelés	elérhető		
	Standard	EN 60999/1993		
	Vezeték típusa	Vezető típusa és keresztmetszete	H05V-K0.5	
		Vezető típusa és keresztmetszete	H05V-U0.5	
		Vezető típusa és keresztmetszete	H07V-K10	
		Vezető típusa és keresztmetszete	H07V-U10	
Vezető típusa és keresztmetszete		H07V-U16		

Műszaki adatok

		Vezető típusa és keresztmetszete	AWG8/7
		Vezető típusa és keresztmetszete	AWG 8/19
		Vezető típusa és keresztmetszete	AWG 22/1
		Vezető típusa és keresztmetszete	AWG 22/19
	Kiértékelés	átadva	
Vezetékek sérülésének és véletlen meglazulásának vizsgálata	Standard	EN 60947-1/1991 szabvány, 8.2.4.3 szakasz	
	Követelmény	0,3 kg	
	Vezeték típusa	Vezető típusa és keresztmetszete	H05V-K0.5
		Vezető típusa és keresztmetszete	H05V-U0.5
		Vezető típusa és keresztmetszete	AWG 22/1
		Vezető típusa és keresztmetszete	AWG 22/19
	Kiértékelés	átadva	
	Követelmény	2.0 kg	
	Vezeték típusa	Vezető típusa és keresztmetszete	H07V-K10
		Vezető típusa és keresztmetszete	H07V-U10
Vezető típusa és keresztmetszete		AWG8/7	
Vezető típusa és keresztmetszete		AWG 8/19	
Kiértékelés	átadva		
Követelmény	2,9 kg		
Vezeték típusa	Vezető típusa és keresztmetszete	H07V-U16	
	Kiértékelés	átadva	
Kihúzási vizsgálat	Standard	EN 60947-1/1991 szabvány, 8.2.4.4 szakasz	
	Követelmény	≥20 N	
	Vezeték típusa	Vezető típusa és keresztmetszete	AWG 22/1
		Vezető típusa és keresztmetszete	AWG 22/19
	Kiértékelés	átadva	
	Követelmény	≥30 N	
	Vezeték típusa	Vezető típusa és keresztmetszete	H05V-K0.5
		Vezető típusa és keresztmetszete	H05V-U0.5
	Kiértékelés	átadva	
	Követelmény	≥ 90N	
Vezeték típusa	Vezető típusa és keresztmetszete	H07V-K10	
	Vezető típusa és keresztmetszete	H07V-U10	
	Vezető típusa és keresztmetszete	AWG8/7	
	Vezető típusa és keresztmetszete	AWG 8/19	
Kiértékelés	átadva		
Követelmény	≥100 N		
Vezeték típusa	Vezető típusa és keresztmetszete	H07V-U16	
Kiértékelés	átadva		

LU 10.16/02/90 4STI 3.2SN GN BX

Weidmüller Interface GmbH & Co. KG
 Klingenbergstraße 26
 D-32758 Detmold
 Germany

www.weidmueller.com

Műszaki adatok

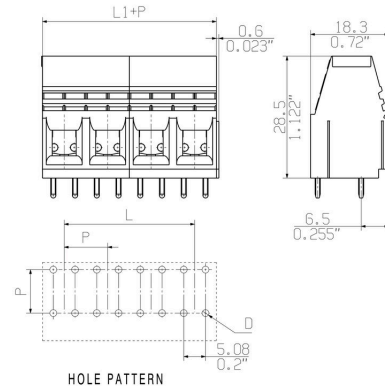
Fontos megjegyzés

IPC megfelelés	A termékek fejlesztése, gyártása és szállítása a nemzetközileg elismert IPC-A-610 szabvány „megengedhető” kategóriája szerint történt. A termékekkel kapcsolatos további követelményeket kérésre kiértékeljük.
Megjegyzések	<ul style="list-style-type: none"> • Additional variants on request • Rated current related to rated cross-section & min. No. of poles. • Wire end ferrule without plastic collar to DIN 46228/1 • Wire end ferrule with plastic collar to DIN 46228/4 • P on drawing = pitch • Rated data refer only to the component itself. Clearance and creepage distances to other components are to be designed in accordance with the relevant application standards. • Long term storage of the product with average temperature of 50 °C and maximum humidity 70%, 36 months

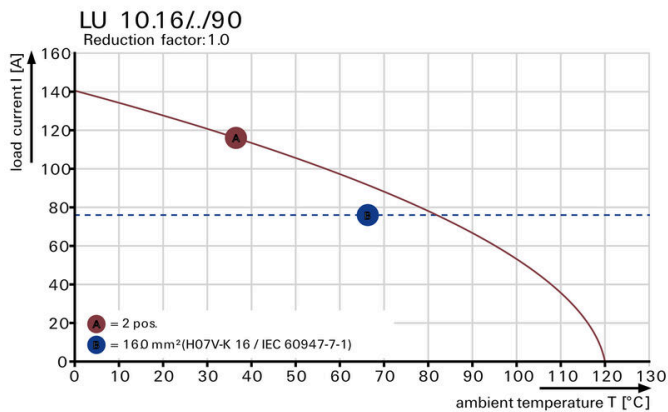
Besorolások

ETIM 8.0	EC002643	ETIM 9.0	EC002643
ETIM 10.0	EC002643	ECLASS 14.0	27-46-01-01
ECLASS 15.0	27-46-01-01		

Dimensional drawing



Graph



LU 10.16/02/90 4STI 3.2SN GN BX

Weidmüller Interface GmbH & Co. KG
Klingenbergstraße 26
D-32758 Detmold
Germany

www.weidmueller.com

Tartozékok

Lapos csavarhúzó



Hornyos csavarhúzó lekerekített pengével SD DIN 5265, ISO 2380/2, behajtó a DIN 5264, ISO 2380/1 szerint. Chrom Top hegy, SoftFinish markolat

Általános rendelési adatok

Típus	SDS 1.0X5.5X150	Változat
Rendelési szám	9008350000	Csavarhúzó, Csavarhúzó
GTIN (EAN)	4032248056316	
Qty.	1 ST	
Típus	SDIS 1.0X5.5X125	Változat
Rendelési szám	9008410000	Csavarhúzó, Csavarhúzó
GTIN (EAN)	4032248056378	
Qty.	1 ST	

Pozidriv csillagfejű csavarhúzó



Csillagfejű csavarhúzó, Pozidriv, SDK PZ DIN 5262, ISO 8764/2-PZ, kihajtó ISO 8764/1-PZ szerint, ChromTop hegy, SoftFinish markolat

Általános rendelési adatok

Típus	SDK PZ2	Változat
Rendelési szám	9008540000	Csavarhúzó, Csavarhúzó
GTIN (EAN)	4032248056538	
Qty.	1 ST	
Típus	SDIK PZ2	Változat
Rendelési szám	9008890000	Csavarhúzó, Csavarhúzó
GTIN (EAN)	4032248266661	
Qty.	1 ST	