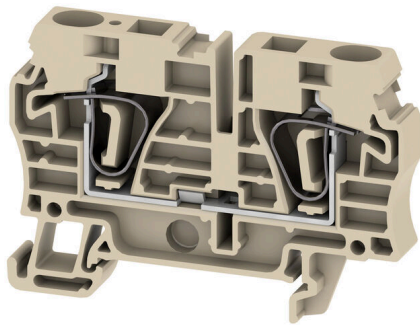


Product image

Az energia, a jel és az adatok átvitele örök feladat az elektrotechnikában és a berendezésgyártásban. Sorkapcsainkat a felhasznált szigetelőanyagok, csatlakozórendszerük és kialakításuk emelik ki a konkurens gyártók termékei közül. Egy átmenő sorkapocs egy vagy több vezeték egyesítésére és/ vagy csatlakoztatására használható. E sorkapcsok egy vagy több, azonos potenciálú vagy egymással szemben szigetelt csatlakozási szintből épülnek fel.

Általános rendelési adatok

| | |
|----------------|---|
| Változat | Átvezető sorkapocs, Húzórugós csatlakozás, 6 mm ² , 800 V, 41 A, sötétbézs |
| Rendelési szám | 1608620000 |
| Típus | ZDU 6 |
| GTIN (EAN) | 4008190207892 |
| Qty. | 50 Darab |

Műszaki adatok

Tanúsítványok

Jóváhagyások



| | |
|-----------------------------|-----------------------------|
| ROHS | Megfelel |
| UL File Number Search | UL weboldal |
| Tanúsítvány száma (cURus) | E60693 |
| Tanúsítvány száma (cURusEX) | E184763 |

Méretetek és tömegek

| | | | |
|---------------------------|-------------|----------------|-------------|
| Mélység | 45 mm | Mélység (coll) | 1.7716 inch |
| Mélység DIN sínnel együtt | 45.5 mm | Magasság | 65 mm |
| Magasság (coll) | 2.5591 inch | Szélesség | 8.1 mm |
| Szélesség (coll) | 0.3189 inch | Nettó tömeg | 17.19 g |

Hőmérsékletek

| | | | |
|-------------------------------------|----------------|-------------------------------------|----------------|
| Tárolási hőmérséklet | -25 °C...55 °C | Ambient temperature | -50 °C...75 °C |
| Folyamatos üzemi hőmérséklet., min. | -50 °C | Folyamatos üzemi hőmérséklet., max. | 120 °C |

Termékek környezetvédelmi megfelelése

| | |
|--------------------------|------------------------------------|
| RoHS megfelelési állapot | Megfelel, kivétel nélkül |
| REACH SVHC | Nincs 0,1 tömeg% feletti SVHC |
| Termék karbonlábnyoma | Bölcstől a kapuig 0.134 kg CO2 eq. |

PT OKIECEX/ATEX névleges adat

| | | | |
|------------------------------------|--------------------|-------------------------------------|--------------------|
| Tanúsítvány száma (ATEX) | DEMKO15ATEX1467U | Tanúsítvány száma (IECEX) | IECEXULD15.0008U |
| Max. feszültség (ATEX) | 550 V | Áram (ATEX) | 39 A |
| Vezetékkeresztmetszet, max. (ATEX) | 10 mm ² | Max. feszültség (IECEX) | 550 V |
| Áram (IECEX) | 39 A | Vezetékkeresztmetszet, max. (IECEX) | 10 mm ² |
| EN 60079-7 jelölés | Ex eb II C Gb | 2014/34/EU címke | II 2 G D |

Anyag adatok

| | | | |
|--------------------------|-------|------|-----------|
| Alapanyag | Wemid | Szín | sötétbézs |
| UL 94 éghetőségi osztály | V-0 | | |

Rendszer specifikációk

| | | | |
|------------------------------------|--|-------------------------------|------|
| Változat | Húzókegyeles csatlakozás, dugaszolható keresztösszekötőhöz, Egyik oldalon szabad vég | Véglap szükséges | Igen |
| Potenciálok száma | 1 | Szintek száma | 1 |
| Rögzítési pontok száma szintenként | 2 | Potenciálok száma szintenként | 1 |
| Keresztkött szintek belül | Nem | PE-csatlakozás | Nem |
| Tartósín | TS 35 | | |

Műszaki adatok

CSA névleges adatok

| | | | |
|------------------------------------|--------|----------------------------|----------------|
| Vezeték keresztmetszet, max. (CSA) | 8 AWG | C feszültség nagyság (CSA) | 600 V |
| C áram nagyság (CSA) | 50 A | Tanúsítvány száma (CSA) | 200039-1152892 |
| B feszültség nagyság (CSA) | 600 V | B áram nagyság (CSA) | 50 A |
| D feszültség nagyság (CSA) | 600 V | D áram nagyság (CSA) | 5 A |
| Vezeték keresztmetszet, min. (CSA) | 20 AWG | | |

Kiegészítő műszaki adatok

| | | | |
|---|------|-----------------------|----------------|
| Nyitott oldala | jobb | Hasonló kapcsok száma | 1 |
| Robbanásbiztonság szempontjából bevizsgált változat | Igen | Felszerelés típusa | Felpattintható |

Névleges adatok

| | | | |
|--|-------------------|-------------------------|---------------|
| Névleges keresztmetszet | 6 mm ² | Névleges feszültség | 800 V |
| Névleges DC feszültség | 800 V | Névleges áram | 41 A |
| Áram maximum vezetékknál | 57 A | Szabványok | IEC 60947-7-1 |
| Fajlagos ellenállás az IEC 60947-7-x szerint | 0.78 mΩ | Névleges lökőfeszültség | 8 kV |
| Teljesítményvesztés az IEC 60947-7-x szerint | 1.31 W | Szennyezés súlyossága | 3 |

Rögzíthető vezeték (kiegészítő csatlakozás)

| | |
|--|-----------------------|
| Csatlakozás típusa, kiegészítő csatlakozás | Húzórugós csatlakozás |
|--|-----------------------|

Rögzíthető vezeték (névleges csatlakozás)

| | | | |
|--|-----------------------|--|----------------------|
| Mérőeszköz, IEC 60947-1 | A5 | Vezeték csatlakozási keresztmetszet AWG, max. | AWG 8 |
| Csatlakozási irány | felső | Csupaszolási hossz | 13 mm |
| Csatlakozás típusa | Húzórugós csatlakozás | Csatlakozások száma | 2 |
| Rögzítési tartomány, névleges csatlakozás, max. | 10 mm ² | Rögzítési tartomány, névleges csatlakozás, min. | 0.22 mm ² |
| Kés mérete | 1,0 x 5,5 mm | Vezeték csatlakozási keresztmetszet AWG, min. | AWG 22 |
| Vezeték csatlakozási keresztmetszet, finomsodratú, érvéghüvelyekkel és műanyag gallérokcal DIN 46228/4, névleges csatlakozás, max. | 6 mm ² | Keresztmetszet csatlakoztatott vezetékhez, finomsodratú, érvéghüvelyekkel és műanyag gallérokcal DIN 46228/4, névleges csatlakozás, min. | 0.22 mm ² |
| Vezeték csatlakozási keresztmetszet, finomsodratú, érvéghüvelyekkel DIN 46228/1, névleges csatlakozás, min. | 6 mm ² | Vezeték csatlakozás keresztmetszet, finomsodratú, érvéghüvelyekkel DIN 46228/1, névleges csatlakozás, min. | 0.22 mm ² |
| Vezeték csatlakozási keresztmetszet, finomsodratú, max. | 10 mm ² | Vezeték csatlakozási keresztmetszet, finomsodratú, min. | 0.22 mm ² |
| Vezeték csatlakozási keresztmetszet, többberes, névleges csatlakozás, max. | 6 mm ² | Vezeték csatlakozási keresztmetszet, többberes, névleges csatlakozás, min. | 0.22 mm ² |
| Iker érvéghüvelyek, max. | 2.5 mm ² | Iker-érvéghüvelyek, min. | 0.5 mm ² |
| Vezetékcsatlakozás keresztmetszete, tömör ér, max. névleges csatlakozás | 10 mm ² | Vezetékcsatlakozás keresztmetszete, tömör ér, min. névleges csatlakozás | 0.22 mm ² |
| Finomsodratú, min. (névleges csatlakozás) | 0.22 mm ² | | |

UL névleges adatok

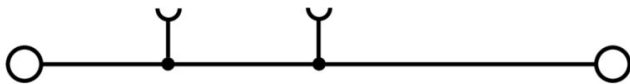
| | |
|---------------------------|--------|
| Tanúsítvány száma (cURus) | E60693 |
|---------------------------|--------|

Műszaki adatok**Általános**

| | | | |
|--|---------------|--|--------|
| Vezeték csatlakozási keresztmetszet AWG, max. | AWG 8 | Vezeték csatlakozási keresztmetszet AWG, min. | AWG 22 |
| Szabványok | IEC 60947-7-1 | Tartósín | TS 35 |

Besorolások

| | | | |
|-------------|-------------|-------------|-------------|
| ETIM 8.0 | EC000897 | ETIM 9.0 | EC000897 |
| ETIM 10.0 | EC000897 | ECLASS 14.0 | 27-25-01-01 |
| ECLASS 15.0 | 27-25-01-01 | | |



Tartozékok

Keresztösszekötők



A potenciál elosztása vagy többszörözése a szomszédos sorkapcsokhoz keresztösszekötőn keresztül történik. A további vezetékezés könnyen elkerülhető. Ha a pólusok megtörnek, a sorkapcsok csatlakozása még mindig megbízhatóan megmarad. Portfóliónk moduláris sorkapcsokhoz való dugaszolható és csavarozható keresztösszekötő rendszereket is tartalmaz.

Általános rendelési adatok

| | | |
|----------------|----------------------------|------------------------------------|
| Típus | ZQV 6/2 GE | Változat |
| Rendelési szám | 1627850000 | Tartozékok, Keresztösszekötő, 41 A |
| GTIN (EAN) | 4008190200428 | |
| Qty. | 60 ST | |
| Típus | ZQV 6/3 GE | Változat |
| Rendelési szám | 1627860000 | Tartozékok, Keresztösszekötő, 41 A |
| GTIN (EAN) | 4008190200435 | |
| Qty. | 60 ST | |
| Típus | ZQV 6/4 GE | Változat |
| Rendelési szám | 1627870000 | Tartozékok, Keresztösszekötő, 41 A |
| GTIN (EAN) | 4008190200442 | |
| Qty. | 60 ST | |
| Típus | ZQV 6/24 GE | Változat |
| Rendelési szám | 1908990000 | Tartozékok, Keresztösszekötő, 41 A |
| GTIN (EAN) | 4032248535309 | |
| Qty. | 10 ST | |
| Típus | ZQV 6/32 GE | Változat |
| Rendelési szám | 1733640000 | Tartozékok, Keresztösszekötő, 41 A |
| GTIN (EAN) | 4008190994334 | |
| Qty. | 10 ST | |

Véglapok és elválasztólapok



Az elválasztólapok és a zárólemezek a sorkapocsblokkok alapvető tartozékai. Az elválasztólapok optikai és elektromos leválasztást biztosítanak a különböző potenciálok és funkcionális csoportok között, fokozva a biztonságot és átlátható elrendezést teremtve a kapcsolószekrényben. A zárólemezek oldalt lezárják a sorkapocsblokk sort, védelmet nyújtanak az aktív részekkel való érintkezés ellen, és biztosítják a tiszta, stabil lezárást. Mindkét komponens pontosan illeszkedik az adott Weidmüller sorkapocsblokk gyártási sorozathoz, hozzájárulva a biztonságos, szabványos és professzionális huzalozás.

ZDU 6

Weidmüller Interface GmbH & Co. KG
Klingenbergstraße 26
D-32758 Detmold
Germany

www.weidmueller.com

Tartozékok

Általános rendelési adatok

| | | |
|----------------|----------------------------|--|
| Típus | ZAP/TW 5 | Változat |
| Rendelési szám | 1608830000 | Z-sorozat, Véglap, Elválasztó lemezzel |
| GTIN (EAN) | 4008190207045 | |
| Qty. | 50 ST | |
| Típus | ZAP/TW 5 BL | Változat |
| Rendelési szám | 1608840000 | Z-sorozat, Véglap, Elválasztó lemezzel |
| GTIN (EAN) | 4008190207038 | |
| Qty. | 50 ST | |
| Típus | ZAP/TW 5 OR | Változat |
| Rendelési szám | 1608850000 | Z-sorozat, Véglap, Elválasztó lemezzel |
| GTIN (EAN) | 4008190208356 | |
| Qty. | 50 ST | |

Végbak



A Weidmüller termékválasztékában vannak végbakok, amelyek garantálják az állandó, megbízható rögzítést a kapocs sínen és megakadályozzák az elcsúszást. Rendelkezésre állnak csavaros és csavarok nélküli változatok is. A végbakokon jelölési opciók vannak, akár csoportos jelölések részére is, valamint van rajta egy vizsgálódugó tartó is.

Általános rendelési adatok

| | | |
|----------------|----------------------------|--|
| Típus | EW 35 | Változat |
| Rendelési szám | 0383560000 | Végbak, bézs, TS 35, V-2, Wemid, Szélesség: 8.5 mm, 100 °C |
| GTIN (EAN) | 4008190181314 | |
| Qty. | 50 ST | |
| Típus | EW 35 GR 7032 | Változat |
| Rendelési szám | 0383530000 | Végbak, szürke, TS 35, V-0, Wemid, Szélesség: 9 mm, 120 °C |
| GTIN (EAN) | 4008190027322 | |
| Qty. | 50 ST | |
| Típus | EW 35/SCHA/M3 | Változat |
| Rendelési szám | 0258660000 | Végbak, bézs, TS 35, V-2, Wemid, Szélesség: 16.5 mm, 100 °C |
| GTIN (EAN) | 4008190033477 | |
| Qty. | 20 ST | |
| Típus | WEW 35/1 | Változat |
| Rendelési szám | 1059000000 | Végbak, sötétbézs, TS 35, V-2, Wemid, Szélesség: 12 mm, 100 °C |
| GTIN (EAN) | 4008190172282 | |
| Qty. | 50 ST | |

ZDU 6

Weidmüller Interface GmbH & Co. KG
 Klingenbergstraße 26
 D-32758 Detmold
 Germany

www.weidmueller.com

Tartozékok

| | | |
|----------------|----------------------------|---|
| Típus | WEW 35/2 | Változat |
| Rendelési szám | 1061200000 | Végbak, sötétbézs, TS 35, HB, Wemid, Szélesség: 8 mm, 100 °C |
| GTIN (EAN) | 4008190030230 | |
| Qty. | 50 ST | |
| Típus | ZEW 35 | Változat |
| Rendelési szám | 9540000000 | Végbak, sötétbézs, TS 35, V-2, Wemid, Szélesség: 6 mm, 100 °C |
| GTIN (EAN) | 4008190956264 | |
| Qty. | 20 ST | |
| Típus | ZEW 35/2 | Változat |
| Rendelési szám | 8630740000 | Végbak, sötétbézs, TS 35, V-2, Wemid, Szélesség: 8 mm, 100 °C |
| GTIN (EAN) | 4032248348916 | |
| Qty. | 20 ST | |

Tesztadapter és tesztaljzatok

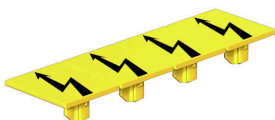


Az adapterek és teszt dugók a sorkapcsok és a vizsgálóberendezések közötti elektromos csatlakozáshoz használatosak. Így elektromos érintkezés hozható létre vezetékelt állapotban, és a mérések könnyen elvégezhetők.

Általános rendelési adatok

| | | |
|----------------|----------------------------|-------------------------------|
| Típus | ZTA 3 ZDU6 | Változat |
| Rendelési szám | 1654050000 | Tartozékok, Tesztadapter, 9 A |
| GTIN (EAN) | 4008190420406 | |
| Qty. | 25 ST | |

Figyelmeztető takaróburkolat



Villámmal ellátott figyelmeztetések növelik az emberek és gépek biztonságát. Ezeket akkor használják, amikor a külső feszültséget jelezni kell az alkalmazás során.

Általános rendelési adatok

| | | |
|----------------|----------------------------|------------------|
| Típus | ZAD 3/4 | Változat |
| Rendelési szám | 1609120000 | Z-sorozat, Fedél |
| GTIN (EAN) | 4008190209056 | |
| Qty. | 20 ST | |

ZDU 6

Weidmüller Interface GmbH & Co. KG
 Klingenbergstraße 26
 D-32758 Detmold
 Germany

www.weidmueller.com

Tartozékok

ZGB elfordítható csoportos jelölőtartó



A ZGB 15 egy felhajtható csoportos jelölőtartó. A jelölőtartóba dekafix 5 és WS 12/5 csatlakozójelölések, vagy az ESO 15 becsúsztható jelölőlap illeszthető. A ZGB 30 egy felhajtható csoportos jelölőtartó. A jelölőtartóba dekafix 5 és WS 12/5 csatlakozójelölések, vagy az ESO 7 becsúsztható jelölőlap illeszthető. A becsúsztható címkek és védőszalagok a „Tartozékok” címszó alatt találhatóak.

Általános rendelési adatok

| | | |
|----------------|----------------------------|--|
| Típus | ZGB 30/3.5 | Változat |
| Rendelési szám | 1778290000 | Kapocsjelölők, Sorkapocs jelölő, 32 x 7 mm, Raszter mm-ben (P): 3.50 fehér |
| GTIN (EAN) | 4032248161065 | |
| Qty. | 20 ST | |

STR átlátszó csíkok



Általános rendelési adatok

| | | |
|----------------|----------------------------|---|
| Típus | STR 7 F.SCHT 7 | Változat |
| Rendelési szám | 0515300000 | Kapocsjelölők, Védőkupak, 27 x 6.3 mm, Áttetsző |
| GTIN (EAN) | 4008190182175 | |
| Qty. | 20 ST | |

ZDU 6

Weidmüller Interface GmbH & Co. KG

Klingenbergstraße 26

D-32758 Detmold

Germany

www.weidmueller.com

Tartozékok

Üres



A dekafix (DEK) jelölő univerzálisan használható minden vezetékhez és dugaszolható csatlakozóhoz, valamint elektronikus szerelvényekhez. A rendszer ideális rövid számsorokhoz, és nagy számú készen nyomtatott jelölőt is tartalmaz.

Csíkok egylépéses, gyors felszereléshez. A nyomtatás könnyen olvasható, kontrasztos, és négy szélességben kapható.

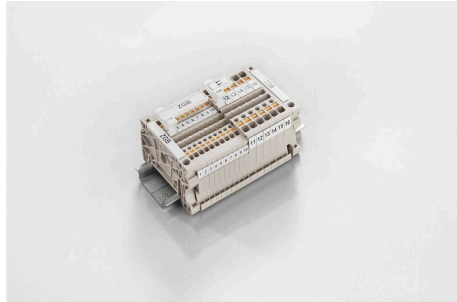
- Használatra kész jelölők nagy választéka
- Csíkok gyors felszereléshez
- Csatlakozójelölők, minden Weidmüller-kábelcsatlakozóhoz alkalmazhatók
- Kaphatók üres MultiCard formátumban, vagy standard nyomtatással

Egyedi nyomtatáshoz: Kérjük, küldje el az M-Print PRO vagy M-Print PRO Online (telepítés nélkül) jelölőszoftverünk fájlját a címkézési előírásokkal.

Általános rendelési adatok

| | | |
|----------------|----------------------------|---|
| Típus | DEK 5/8 MC NE WS | Változat |
| Rendelési szám | 1856740000 | Dekafix, Sorkapocs jelölő, 5 x 8 mm, Raszter mm-ben (P): 8.00 |
| GTIN (EAN) | 4032248400850 | Weidmueller, fehér |
| Qty. | 800 ST | |
| Típus | ZS 15/5 MC NE WS | Változat |
| Rendelési szám | 1646630000 | ZS, Sorkapocs jelölő, 15 x 5 mm, Raszter mm-ben (P): 5.00 |
| GTIN (EAN) | 4008190401214 | Weidmueller, Allen-Bradley, fehér |
| Qty. | 480 ST | |

ZGB elfordítható csoportos jelölőtartó



A ZGB 15 egy felhajtható csoportos jelölőtartó. A jelölőtartóba dekafix 5 és WS 12/5 csatlakozójelölések, vagy az ESO 15 becsúsztatható jelölőlap illeszthető.

A ZGB 30 egy felhajtható csoportos jelölőtartó. A jelölőtartóba dekafix 5 és WS 12/5 csatlakozójelölések, vagy az ESO 7 becsúsztatható jelölőlap illeszthető.

A becsúsztatható címkék és védőszalagok a „Tartozékok” címszó alatt találhatóak.

Általános rendelési adatok

| | | |
|----------------|----------------------------|---|
| Típus | ZGB 15 | Változat |
| Rendelési szám | 1636530000 | Kapocsjelölők, Sorkapocs jelölő, 15 x 7 mm, Raszter mm-ben (P): 5.00 Weidmueller, fehér |
| GTIN (EAN) | 4008190297053 | |
| Qty. | 20 ST | |
| Típus | ZGB 30 | Változat |
| Rendelési szám | 1611930000 | Kapocsjelölők, Sorkapocs jelölő, 32 x 7 mm, Raszter mm-ben (P): 5.00 Weidmueller, fehér |
| GTIN (EAN) | 4008190002251 | |
| Qty. | 20 ST | |

Tartozékok

Jelölőtartó

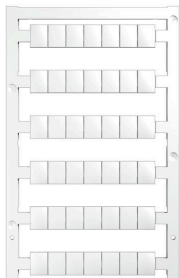


A jelölőtartó lehetőséget kínál további, 5 vagy 5,1 mm beosztású standard jelölők beszerelésére. A sarkított tartók opcionálisan összekapcsolhatók, és a Klippon® Connect moduláris sorkapcsok valamennyi standard jelölőcsatornájába beszerelhetők. A szerelési jelölők típusa a rendeltetési jelöléshordozó adott tartozékai alatt található meg.

Általános rendelési adatok

| | | |
|----------------|----------------------------|-------------------------|
| Típus | BZT 1 WS 10/5 | Változat |
| Rendelési szám | 1805490000 | Tartozékok, Jelölőtartó |
| GTIN (EAN) | 4032248270231 | |
| Qty. | 100 ST | |
| Típus | BZT 2 WS 10/5 | Változat |
| Rendelési szám | 1805480000 | Tartozékok, Jelölőtartó |
| GTIN (EAN) | 4032248270224 | |
| Qty. | 100 ST | |

Üres



A WS jelölők tökéletesen illeszkednek a W sorozatú csatlakozókhoz. Rendszerkompatibilitásuknak köszönhetően a WS címkek az I-sorozattal és a Z-sorozattal is használhatók. A nagy jelölőfelületek nem csak hosszú karakterláncokat engednek meg, hanem többsoros szöveget is.

A WS jelölők ideálisan használhatók hosszú, egyedi karakterláncokhoz. A már bevált MultiCard formátumnak köszönhetően lehetséges a nyomtatás a PrintJet CONNECT nyomtatóval vagy Plotterrel.

- Sávokba, vagy egyedileg rögzíthető
- A gyakorlatban már bizonyított MultiCard formátumú jelölők

Egyedi nyomtatáshoz: Kérjük, küldje el az M-Print PRO vagy M-Print PRO Online (telepítés nélkül) jelölőszoftverünk fájlját a címkézési előírásokkal.

Általános rendelési adatok

| | | |
|----------------|----------------------------|---|
| Típus | WS 10/8 PLUS MC NE WS | Változat |
| Rendelési szám | 1905950000 | WS, Sorkapocs jelölő, 10 x 8 mm, Raszter mm-ben (P): 8.00 |
| GTIN (EAN) | 4032248528103 | Weidmueller, fehér |
| Qty. | 420 ST | |

ZDU 6

Weidmüller Interface GmbH & Co. KG

Klingenbergstraße 26

D-32758 Detmold

Germany

www.weidmueller.com

Tartozékok

Egyedi felirat



A WS jelölők tökéletesen illeszkednek a W sorozatú csatlakozókhoz. Rendszerkompatibilitásuknak köszönhetően a WS címkék az I-sorozattal és a Z-sorozattal is használhatók. A nagy jelölőfelületek nem csak hosszú karakterláncokat engednek meg, hanem többsoros szöveget is.

A WS jelölők ideálisan használhatók hosszú, egyedi karakterláncokhoz. A már bevált MultiCard formátumnak köszönhetően lehetséges a nyomtatás a PrintJet CONNECT nyomtatóval vagy Plotterrel.

- Sávokba, vagy egyedileg rögzíthető
- A gyakorlatban már bizonyított MultiCard formátumú jelölők

Egyedi nyomtatáshoz: Kérjük, küldje el az M-Print PRO vagy M-Print PRO Online (telepítés nélkül) jelölőszoftverünk fájlját a címkézési előírásokkal.

Általános rendelési adatok

| | | |
|----------------|----------------------------|---|
| Típus | WS 10/8 PLUS MC SDR | Változat |
| Rendelési szám | 1906030000 | WS, Sorkapocs jelölő, 10 x 8 mm, Raszter mm-ben (P): 8.00 |
| GTIN (EAN) | 4032248528196 | Weidmueller, Vevőspecifikus |
| Qty. | 84 ST | |

Jelölőtartó



A jelölőtartó lehetőséget kínál további, 5 vagy 5,1 mm beosztású standard jelölők beszerelésére. A sarkított tartók opcionálisan összekapcsolhatók, és a Klippon® Connect moduláris sorkapcsok valamennyi standard jelölőcsatornájába beszerelhetők. A szerelési jelölők típusa a rendeltetési jelöléshordozó adott tartozékai alatt található meg.

Általános rendelési adatok

| | | |
|----------------|----------------------------|-------------------------|
| Típus | BZT 1 ZA WS 10/5 | Változat |
| Rendelési szám | 1805520000 | Tartozékok, Jelölőtartó |
| GTIN (EAN) | 4032248270248 | |
| Qty. | 100 ST | |

ZDU 6

Weidmüller Interface GmbH & Co. KG

Klingenbergstraße 26

D-32758 Detmold

Germany

Tartozékok

www.weidmueller.com

DEK 5/8



WS/ DEK

A MultiMark sorkapocsjelölők kétkomponensű, innovatív összetételű anyagot használnak. A jelölő kemény alakkontúrja biztonságosan a helyére pattan a csatlakozón. Az elastikus felület egyszerűvé teszi a jelölő felszerelését. Ez a speciális lyuggatott anyag lehetővé teszi a szalagok kinyújtását, így alkalmazkodva a kisebb méretbeli különbségekhez, melyek összeadódhatnak, különösen hosszú sorkapocs-tömböknél. További előny: A felületi anyag kiváló nyomtathatósága garantálja a tartós és kopásálló címkézést. A nyomtató 300 dpi felbontásának köszönhetően a felirat könnyen olvasható.

A MultiMark előnyei:

- Kompatibilis a W, Z, P és SAK sorozatú sorkapocokkal
- Szilárd megtartás és tartós nyomtatás
- A folytonos szalagokkal időt takaríthat meg a felszerelésnél
- Az innovatív kompozit anyagnak köszönhetően egyszerű felszerelés
- Hely a többsoros nyomtatáshoz

Általános rendelési adatok

| | | |
|----------------|----------------------------|---|
| Típus | DEK 5/8 MM WS | Változat |
| Rendelési szám | 2007130000 | Dekafix, Sorkapocs jelölő, 5 x 8 mm, Weidmueller, fehér |
| GTIN (EAN) | 4050118392012 | |
| Qty. | 500 ST | |

Lapos csavarhúzó



Hornyos csavarhúzó lekerekített pengével SD DIN 5265, ISO 2380/2, behajtó a DIN 5264, ISO 2380/1 szerint. Chrom Top hegy, SoftFinish markolat

Általános rendelési adatok

| | | |
|----------------|----------------------------|--|
| Típus | SDS 1.0X5.5X150 | Változat |
| Rendelési szám | 2749380000 | Csavarhúzó, Kés szélessége (B): 5.5 mm, Kés hossza: 150 mm, Kés vastagsága (A): 1 mm |
| GTIN (EAN) | 4050118895605 | |
| Qty. | 1 ST | |