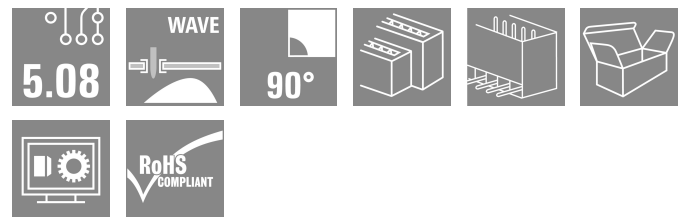
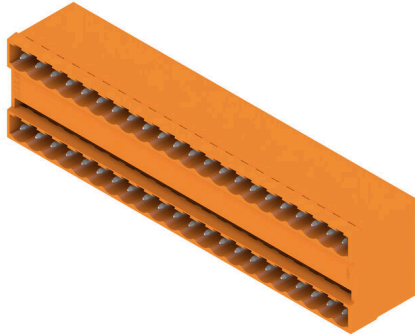


## SLD 5.08/44/90G 3.2SN OR BX

Weidmüller Interface GmbH & Co. KG  
Klingenbergstraße 26  
D-32758 Detmold  
Germany

www.weidmueller.com

## Product image



2-soros tűs érintkezősor párhuzamos tűske elrendezéssel. A forrasztócsúcs hossza hullámforrasztáshoz optimalizált. A tűs érintkezősorokon hely található a feliratozáshoz és kódolhatók.

- 400 V (IEC) / 300 V (UL)
- 11 A (IEC) / 10 A (UL)

## Általános rendelési adatok

|                        |   |
|------------------------|---|
| Változat               | NYÁK dugaszoló csatlakozó, tűs érintkezősor, Oldalt zárt, THT-forrasztott csatlakozás, 5.08 mm, Pólusszám: 44, 90°, Forrasztótűske hossza (l): 3.2 mm, ónozott, narancssárga, Doboz |
| Rendelési szám         | <a href="#">1601990000</a>  |
| Típus                  | SLD 5.08/44/90G 3.2SN OR BX   |
| GTIN (EAN)             | 4008190101251   |
| Qty.                   | 10 Darab  |
| Termékadatok           | IEC: 320 V / 11 A<br>UL: 300 V / 10 A   |
| Csomagolás             | Doboz   |
| Szállítás állapota     | Ez a termék már nem kapható.  |
| Utolsó rendelési dátum | 2026-10-31T00:00:00+01:00   |

A létrehozás dátuma 22.03.2026 06:10:58 MEZ

## SLD 5.08/44/90G 3.2SN OR BX

Weidmüller Interface GmbH & Co. KG  
Klingenbergstraße 26  
D-32758 Detmold  
Germany

www.weidmueller.com

## Műszaki adatok

## Tanúsítványok

Jóváhagyások



|                        |                             |
|------------------------|-----------------------------|
| ROHS                   | Megfelel                    |
| UL File Number Search  | <a href="#">UL weboldal</a> |
| Tanúsítvány száma (UR) | E60693                      |

## Méreték és tömegek

|                                   |             |                 |             |
|-----------------------------------|-------------|-----------------|-------------|
| Mélység                           | 22 mm       | Mélység (coll)  | 0.8661 inch |
| Magasság                          | 28.7 mm     | Magasság (coll) | 1.1299 inch |
| Legalacsonyabb változat magassága | 28.05 mm    | Szélesség       | 113.72 mm   |
| Szélesség (coll)                  | 4.4772 inch | Nettó tömeg     | 40.5 g      |

## Termékek környezetvédelmi megfelelése

|                          |                               |
|--------------------------|-------------------------------|
| RoHS megfelelési állapot | Megfelel, kivétel nélkül      |
| REACH SVHC               | Nincs 0,1 tömeg% feletti SVHC |

## Rendszerspecifikációk

| Termékcsalád                            | OMNIMATE Signal<br>- sorozat BL/SL 5.08                                       | Csatlakozás típusa                    | Áramköri lap csatlakozás                |
|---|---|---------------------------------------|---|
| Felszerelés NYÁK-ra                     | THT-forrasztott csatlakozás   | Raszter mm-ben (P)                    | 5.08 mm                                 |
| Raszter inch-ben (P)                    | 0.200 "   | Kimenő könyök                         | 90°                                     |
| Pólusszám                               | 44  | Forrasztótüskék száma pólusonként     | 1                                       |
| Forrasztótüske hossza (l)               | 3.2 mm  | Forrasztótüske túrése                 | +0.1 / -0.3 mm                          |
| Forrasztótüske méretei                  | d = 1,2 mm, Nyolcszögletű   | Forrasztótüske méretei=d Túrés        | 0 / -0,03 mm                            |
| Forrasztószem lyukátmérő (D)            | 1.3 mm  | Forrasztószem lyukátmérő túrés (D)    | + 0,1 mm                                |
| L1, mm                                  | 106.68 mm   | L1, inch                              | 4.200 "                                 |
| Sorok száma                             | 2   | Érintkezősorok száma                  | 2                                       |
| Érintésvédelem a DIN VDE 57 106 szerint | Ujjak számára biztonságos nem dugaszolt/ Kézfej számára biztonságos dugaszolt | Érintésvédelem a DIN VDE 0470 szerint | IP 20 dugaszolva / IP 10 nem dugaszolva |
| Védelmi osztály                         | IP20  | Térfogati ellenállás                  | ≤5 mΩ                                   |
| Kódolható                               | Igen  | Dugaszolási ciklusok                  | 25                                      |

## Anyagjellemzők

|  |                                |   |                                |
|--|--------------------------------|---|--------------------------------|
| Szigetelőanyag                             | PBT                            | Szín                                    | narancssárga                   |
| Színskála (hasonló)                        | RAL 2000                       | Szigetelőanyag csoport                  | IIla                           |
| Küszóútképzési összehasonlítási szám (CTI) | ≥ 200                          | Moisture Level (MSL)                    |                                |
| UL 94 éghetőségi osztály                   | V-0                            | Érintkező anyaga                        | Cu-ötvezet                     |
| Érintkező felület                          | ónozott                        | Forrasztott csatlakozás rétegszerkezete | 1...3 µm Ni / 2...4 µm Sn matt |
| Dugaszolható csatlakozás rétegszerkezete   | 1...3 µm Ni / 2...4 µm Sn matt | Tárolási hőmérséklet, min.              | -40 °C                         |
| Tárolási hőmérséklet, max.                 | 70 °C                          | Üzemi hőmérséklet, min.                 | -50 °C                         |
| Üzemi hőmérséklet, max.                    | 100 °C                         | Hőmérsékleti tartomány, telepítés, min. | -25 °C                         |
| Hőmérsékleti tartomány, telepítés, max.    | 100 °C                         |   |                                |

## SLD 5.08/44/90G 3.2SN OR BX

**Weidmüller Interface GmbH & Co. KG**  
Klingenbergstraße 26  
D-32758 Detmold  
Germany

www.weidmueller.com

## Műszaki adatok

### Névleges adatok IEC szerint

|  |                        |  |                  |
|--|------------------------|--|------------------|
| szabvány szerint tesztelve   | IEC 60664-1, IEC 61984 | Névleges áram, min. pólusszám (Tu=20 °C)   | 11 A             |
| Névleges áram, maximális pólusszám (Tu=20 °C)                                      | 11 A                   | Névleges áram, min. pólusszám (Tu=40°C)  | 9.5 A            |
| Névleges áram, maximális pólusszám (Tu=40°C)                                       | 7 A                    | Névleges feszültség a II/2 túlfeszültség osztályhoz / szennyezés mértékéhez      | 320 V            |
| Névleges feszültség a III/2 túlfeszültség osztályhoz / szennyezés mértékéhez       | 250 V                  | Névleges feszültség a III/3 túlfeszültség osztályhoz / szennyezés mértékéhez     | 250 V            |
| Névleges lökőfeszültség a II/2 túlfeszültség osztályhoz / szennyezés mértékéhez    | 400 V                  | Névleges lökőfeszültség a III/2 túlfeszültség osztályhoz / szennyezés mértékéhez | 4 kV             |
| Névleges lökőfeszültség a III/3 túlfeszültség osztályhoz / szennyeződés mértékéhez | 4 kV                   | Rövid idejű határáram ellenállás   | 1 x 1s mit 120 A |

### Csomagolás

|               |           |               |           |
|---------------|-----------|---------------|-----------|
| Csomagolás    | Doboz     | VPE hosszúság | 168.00 mm |
| VPE szélesség | 155.00 mm | VPE magasság  | 30.00 mm  |

### CSA névleges adatok

|   |  |   |                |
|---|--|---|----------------|
| Intézet (CSA)                                       | CSA  | Tanúsítvány száma (CSA)                             | 200039-1121690 |
| Névleges feszültség (B felhasználási csoport / CSA) | 300 V  | Névleges feszültség (D felhasználási csoport / CSA) | 300 V          |
| Névleges áram (B felhasználási csoport / 10 A CSA)  |  | Névleges áram (D felhasználási csoport / 10 A CSA)  |                |
| Hivatkozás a tanúsítási értékekre                   | A megadott adatok maximális értékek - lásd a tanúsítványt. |   |                |

### UL 1059 névleges adatok

|   |  |   |        |
|---|--|---|--------|
| Intézet (UR)  | UR   | Tanúsítvány száma (UR)                                  | E60693 |
| Névleges feszültség (B felhasználási csoport / UL 1059) | 300 V  | Névleges feszültség (D felhasználási csoport / UL 1059) | 300 V  |
| Névleges áram (B felhasználási csoport/ UL 1059)        | 10 A   | Névleges áram (D felhasználási csoport/ UL 1059)        | 10 A   |
| Hivatkozás a tanúsítási értékekre                       | A megadott adatok maximális értékek - lásd a tanúsítványt. |   |        |

### Fontos megjegyzés

|                |  |
|----------------|--|
| IPC megfelelés | A termékek fejlesztése, gyártása és szállítása a nemzetközileg elismert IPC-A-610 szabvány „megengedhető” kategóriája szerint történt. A termékekkel kapcsolatos további követelményeket kérésre kiértékeljük.   |
| Megjegyzések   | <ul style="list-style-type: none"> <li>• Additional variants on request</li> <li>• Rated current related to rated cross-section &amp; min. No. of poles.</li> <li>• Spacing between rows: see hole layout</li> <li>• P on drawing = pitch</li> <li>• Rated data refer only to the component itself. Clearance and creepage distances to other components are to be designed in accordance with the relevant application standards.</li> <li>• In accordance with IEC 61984, OMNIMATE-connectors are connectors without breaking capacity (COC). During designated use, connectors are not allowed to be engaged or disengaged when live or under load</li> <li>• Long term storage of the product with average temperature of 50 °C and maximum humidity 70%, 36 months</li> </ul> |

**SLD 5.08/44/90G 3.2SN OR BX**

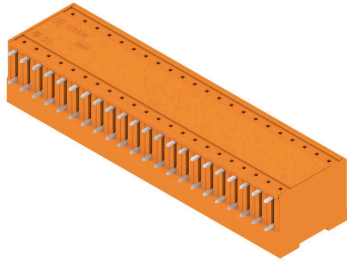
**Weidmüller Interface GmbH & Co. KG**  
Klingenbergstraße 26  
D-32758 Detmold  
Germany

[www.weidmueller.com](http://www.weidmueller.com)

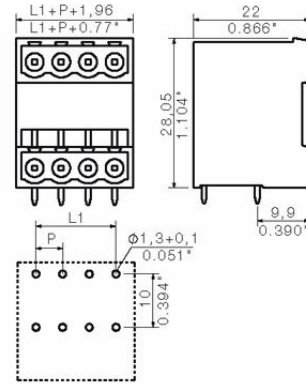
**Műszaki adatok****Besorolások**

|             |             |             |             |
|-------------|-------------|-------------|-------------|
| ETIM 8.0    | EC002637    | ETIM 9.0    | EC002637    |
| ETIM 10.0   | EC002637    | ECLASS 14.0 | 27-46-02-01 |
| ECLASS 15.0 | 27-46-02-01 |             |             |

**Product image**



**Dimensional drawing**



## SLD 5.08/44/90G 3.2SN OR BX

Weidmüller Interface GmbH &amp; Co. KG

Klingenbergstraße 26

D-32758 Detmold

Germany

www.weidmueller.com

## Tartozékok

## További tartozékok



A tökéletes megoldás létrehozásakor nem létezik túl kicsi feladat.

A csatlakozások csak egy részét képezik a teljes folyamatnak. Az apró részletek gyakran kulcsfontosságúak a tökéletes megoldás elérésében olyan alkalmazásoknál, ahol a potenciált mérik, csoportosítják vagy éppen leválasztják egymástól.

Egy rendszer nem is valódi rendszer az apró, de hasznos részletek nélkül:

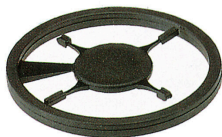
- Ellenőrző dugaszok – megbízható csatlakozást biztosítanak a diagnosztikai aljzatokhoz
- Keresztösszekötő elemek – stabil elektromos elosztó kapcsolatot biztosítanak közvetlenül a csatlakozási ponton
- Elválasztóelemek – a nagy darabszámú dugaszok több különálló aljzatösszekötő-csatornára osztják
- Reteszek és rögzítőkapcsok – opcionális, rezgésálló rápatintható csatlakozást vagy rögzítést biztosítanak a dugaszokhoz és aljzatokhoz

A gyártási folyamattal és az alkalmazással összhangban – több tartozék = kisebb munkaterhelés

## Általános rendelési adatok

|                |                            |   |
|----------------|----------------------------|---|
| Típus          | SL AT SW                   | Változat  |
| Rendelési szám | <a href="#">1770240000</a> | NYÁK dugaszoló csatlakozó, Tartozékok, Távtartó, fekete, Pólusszám: 1 |
| GTIN (EAN)     | 4032248117710              |   |
| Qty.           | 100 ST                     |   |

## Kódoló elemek



Csak azt kapcsolja össze, amit kell: a megfelelő csatlakozást a megfelelő helyen.

A kódolási elemek és reteszelő eszközök egyértelműen hozzárendelik a csatlakozóelemeket a gyártási és az üzemelési folyamat során

A kódolási elemeket és a reteszelő eszközöket a szerelés előtt vagy a kábelkonfekcionálás fázisában kell behelyezni. A Weidmüller alternatívája: online konfigurálás a változatkonfigurátor segítségével a szállítás előtti előzetes kódoláshoz.

A kapcsolási táblán történő hibás konfekcionálás és az összekötő elemek téves csatlakoztatása többé nem lehetséges.

Az előny: nincs hibakeresés a gyártás során, és nem merül fel a felhasználó által okozott üzemelési hiba.

## Általános rendelési adatok

|                |                            |  |
|----------------|----------------------------|--|
| Típus          | BLZ/SL KO BK BX            | Változat   |
| Rendelési szám | <a href="#">1545710000</a> | NYÁK dugaszoló csatlakozó, Tartozékok, Kódoló elem, fekete, Pólusszám: 1 |
| GTIN (EAN)     | 4008190087142              |  |
| Qty.           | 50 ST                      |  |

## SLD 5.08/44/90G 3.2SN OR BX

Weidmüller Interface GmbH & Co. KG  
Klingenbergstraße 26  
D-32758 Detmold  
Germany

www.weidmueller.com

## Tartozékok

|                |                            |   |
|----------------|----------------------------|---|
| Típus          | BLZ/SL KO OR BX            | Változat  |
| Rendelési szám | <a href="#">1573010000</a> | NYÁK dugaszoló csatlakozó, Tartozékok, Kódoló elem, narancssárga, |
| GTIN (EAN)     | 4008190048396              | Pólusszám: 1  |
| Qty.           | 100 ST                     |   |

## További tartozékok



A tökéletes megoldás létrehozásakor nem létezik túl kicsi feladat.

A csatlakozások csak egy részét képezik a teljes folyamatnak. Az apró részletek gyakran kulcsfontosságúak a tökéletes megoldás elérésében olyan alkalmazásoknál, ahol a potenciált mérik, csoportosítják vagy éppen leválasztják egymástól.

Egy rendszer nem is valódi rendszer az apró, de hasznos részletek nélkül:

- Ellenőrző dugaszok – megbízható csatlakozást biztosítanak a diagnosztikai aljzatokhoz
- Keresztösszekötő elemek – stabil elektromos elosztó kapcsolatot biztosítanak közvetlenül a csatlakozási ponton
- Elválasztóelemek – a nagy darabszámú dugaszok több különálló aljzatösszekötő-csatornára osztják
- Reteszek és rögzítőkapcsok – opcionális, rezgésálló rápatintható csatlakozást vagy rögzítést biztosítanak a dugaszokhoz és aljzatokhoz

A gyártási folyamattal és az alkalmazással összhangban – több tartozék = kisebb munkaterhelés

## Általános rendelési adatok

|                |                            |  |
|----------------|----------------------------|--|
| Típus          | SL AT OR                   | Változat   |
| Rendelési szám | <a href="#">1598300000</a> | NYÁK dugaszoló csatlakozó, Tartozékok, Távtartó, narancssárga, |
| GTIN (EAN)     | 4008190189266              | Pólusszám: 1   |
| Qty.           | 100 ST                     |  |