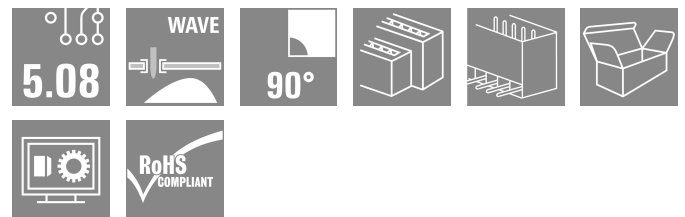
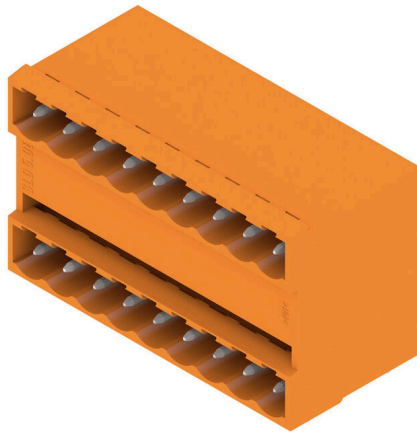


SLD 5.08/18/90G 3.2SN OR BX

Weidmüller Interface GmbH & Co. KG
Klingenbergstraße 26
D-32758 Detmold
Germany

www.weidmueller.com

Product image



2-soros tűs érintkezősor párhuzamos tűske elrendezéssel.
A forrasztócsúcs hossza hullámforrasztáshoz optimalizált.
A tűs érintkezősorokon hely található a feliratozáshoz és kódolhatók.

- 400 V (IEC) / 300 V (UL)
- 11 A (IEC) / 10 A (UL)

Általános rendelési adatok

Változat	NYÁK dugaszoló csatlakozó, tűs érintkezősor, Oldalt zárt, THT-forrasztott csatlakozás, 5.08 mm, Pólusszám: 18, 90°, Forrasztótűske hossza (l): 3.2 mm, ónozott, narancssárga, Doboz
Rendelési szám	1601860000
Típus	SLD 5.08/18/90G 3.2SN OR BX
GTIN (EAN)	4008190186944
Qty.	20 Darab
Termékadatok	IEC: 320 V / 11 A UL: 300 V / 10 A
Csomagolás	Doboz

SLD 5.08/18/90G 3.2SN OR BX

Weidmüller Interface GmbH & Co. KG
Klingenbergstraße 26
D-32758 Detmold
Germany

www.weidmueller.com

Műszaki adatok

Tanúsítványok

Jóváhagyások



ROHS	Megfelel
UL File Number Search	UL weboldal
Tanúsítvány száma (UR)	E60693

Méreték és tömegek

Mélység	22 mm	Mélység (coll)	0.8661 inch
Magasság	28.7 mm	Magasság (coll)	1.1299 inch
Legalacsonyabb változat magassága	28.05 mm	Szélesség	47.68 mm
Szélesség (coll)	1.8772 inch	Nettó tömeg	17.75 g

Termékek környezetvédelmi megfelelése

RoHS megfelelési állapot	Megfelel, kivétel nélkül
REACH SVHC	Nincs 0,1 tömeg% feletti SVHC

Rendszerspecifikációk

Termékcsalád	OMNIMATE Signal - sorozat BL/SL 5.08	Csatlakozás típusa	Áramkörü lap csatlakozás
Felszerelés NYÁK-ra	THT-forrasztott csatlakozás	Raszter mm-ben (P)	5.08 mm
Raszter inch-ben (P)	0.200 "	Kimenő könyök	90°
Pólusszám	18	Forrasztótüskék száma pólusonként	1
Forrasztótüske hossza (l)	3.2 mm	Forrasztótüske túrése	+0.1 / -0.3 mm
Forrasztótüske méretei	d = 1,2 mm, Nyolcszögletű	Forrasztótüske méretei=d Túrés	0 / -0,03 mm
Forrasztószem lyukátmérő (D)	1.3 mm	Forrasztószem lyukátmérő túrés (D)	+ 0,1 mm
L1, mm	40.64 mm	L1, inch	1.600 "
Sorok száma	2	Érintkezősorok száma	2
Érintésvédelem a DIN VDE 57 106 szerint	Ujjak számára biztonságos nem dugaszolt/ Kézfej számára biztonságos dugaszolt	Érintésvédelem a DIN VDE 0470 szerint	IP 20 dugaszolva / IP 10 nem dugaszolva
Védelmi osztály	IP20	Térfogati ellenállás	≤5 mΩ
Kódolható	Igen	Dugaszolási ciklusok	25

Anyagjellemzők

Szigetelőanyag	PBT	Szín	narancssárga
Színskála (hasonló)	RAL 2000	Szigetelőanyag csoport	Illa
Készítőképzési összehasonlítási szám (CTI)	≥ 200	Moisture Level (MSL)	
UL 94 éghetőségi osztály	V-0	Érintkező anyaga	Cu-ötvezet
Érintkező felület	ónozott	Forrasztott csatlakozás rétegszerkezete	1...3 µm Ni / 2...4 µm Sn matt
Dugaszolható csatlakozás rétegszerkezete	1...3 µm Ni / 2...4 µm Sn matt	Tárolási hőmérséklet, min.	-40 °C
Tárolási hőmérséklet, max.	70 °C	Üzemi hőmérséklet, min.	-50 °C
Üzemi hőmérséklet, max.	100 °C	Hőmérsékleti tartomány, telepítés, min.	-25 °C
Hőmérsékleti tartomány, telepítés, max.	100 °C		

SLD 5.08/18/90G 3.2SN OR BX

Weidmüller Interface GmbH & Co. KG
Klingenbergstraße 26
D-32758 Detmold
Germany

www.weidmueller.com

Műszaki adatok

Névleges adatok IEC szerint

szabvány szerint tesztelve	IEC 60664-1, IEC 61984	Névleges áram, min. pólusszám (Tu=20 °C)	11 A
Névleges áram, maximális pólusszám (Tu=20 °C)	11 A	Névleges áram, min. pólusszám (Tu=40°C)	9.5 A
Névleges áram, maximális pólusszám (Tu=40°C)	7 A	Névleges feszültség a II/2 túlfeszültség osztályhoz / szennyezés mértékéhez	320 V
Névleges feszültség a III/2 túlfeszültség osztályhoz / szennyezés mértékéhez	250 V	Névleges feszültség a III/3 túlfeszültség osztályhoz / szennyezés mértékéhez	250 V
Névleges lökőfeszültség a II/2 túlfeszültség osztályhoz / szennyezés mértékéhez	400 V	Névleges lökőfeszültség a III/2 túlfeszültség osztályhoz / szennyezés mértékéhez	4 kV
Névleges lökőfeszültség a III/3 túlfeszültség osztályhoz / szennyeződés mértékéhez	4 kV	Rövid idejű határáram ellenállás	1 x 1s mit 120 A

Csomagolás

Csomagolás	Doboz	VPE hosszúság	181.00 mm
VPE szélesség	99.00 mm	VPE magasság	52.00 mm

CSA névleges adatok

Intézet (CSA)	CSA	Tanúsítvány száma (CSA)	200039-1121690
Névleges feszültség (B felhasználási csoport / CSA)	300 V	Névleges feszültség (D felhasználási csoport / CSA)	300 V
Névleges áram (B felhasználási csoport / 10 A CSA)		Névleges áram (D felhasználási csoport / 10 A CSA)	
Hivatkozás a tanúsítási értékekre	A megadott adatok maximális értékek - lásd a tanúsítványt.		

UL 1059 névleges adatok

Intézet (UR)	UR	Tanúsítvány száma (UR)	E60693
Névleges feszültség (B felhasználási csoport / UL 1059)	300 V	Névleges feszültség (D felhasználási csoport / UL 1059)	300 V
Névleges áram (B felhasználási csoport/ UL 1059)	10 A	Névleges áram (D felhasználási csoport/ UL 1059)	10 A
Hivatkozás a tanúsítási értékekre	A megadott adatok maximális értékek - lásd a tanúsítványt.		

Fontos megjegyzés

IPC megfelelés	A termékek fejlesztése, gyártása és szállítása a nemzetközileg elismert IPC-A-610 szabvány „megengedhető” kategóriája szerint történt. A termékekkel kapcsolatos további követelményeket kérésre kiértékeljük.
Megjegyzések	<ul style="list-style-type: none"> • Additional variants on request • Rated current related to rated cross-section & min. No. of poles. • Spacing between rows: see hole layout • P on drawing = pitch • Rated data refer only to the component itself. Clearance and creepage distances to other components are to be designed in accordance with the relevant application standards. • In accordance with IEC 61984, OMNIMATE-connectors are connectors without breaking capacity (COC). During designated use, connectors are not allowed to be engaged or disengaged when live or under load • Long term storage of the product with average temperature of 50 °C and maximum humidity 70%, 36 months

Műszaki adatok**Besorolások**

ETIM 8.0	EC002637	ETIM 9.0	EC002637
ETIM 10.0	EC002637	ECLASS 14.0	27-46-02-01
ECLASS 15.0	27-46-02-01		

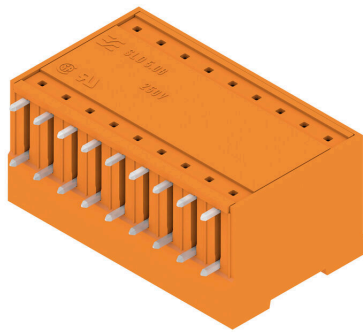
SLD 5.08/18/90G 3.2SN OR BX

Weidmüller Interface GmbH & Co. KG
Klingenbergstraße 26
D-32758 Detmold
Germany

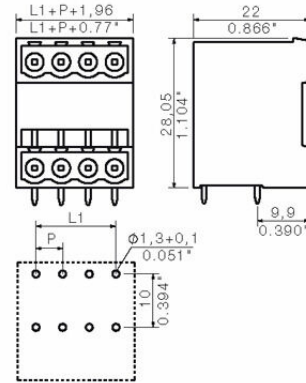
Rajzok

www.weidmueller.com

Product image



Dimensional drawing



SLD 5.08/18/90G 3.2SN OR BX

Weidmüller Interface GmbH & Co. KG
Klingenbergstraße 26
D-32758 Detmold
Germany

www.weidmueller.com

Tartozékok

További tartozékok



A tökéletes megoldás létrehozásakor nem létezik túl kicsi feladat.

A csatlakozások csak egy részét képezik a teljes folyamatnak. Az apró részletek gyakran kulcsfontosságúak a tökéletes megoldás elérésében olyan alkalmazásoknál, ahol a potenciált mérik, csoportosítják vagy éppen leválasztják egymástól.

Egy rendszer nem is valódi rendszer az apró, de hasznos részletek nélkül:

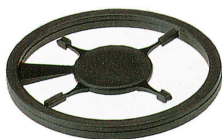
- Ellenőrző dugaszok – megbízható csatlakozást biztosítanak a diagnosztikai aljzatokhoz
- Keresztösszekötő elemek – stabil elektromos elosztó kapcsolatot biztosítanak közvetlenül a csatlakozási ponton
- Elválasztóelemek – a nagy darabszámú dugaszok több különálló aljzatösszekötő-csatornára osztják
- Reteszek és rögzítőkapcsok – opcionális, rezgésálló rápatintható csatlakozást vagy rögzítést biztosítanak a dugaszokhoz és aljzatokhoz

A gyártási folyamattal és az alkalmazással összhangban – több tartozék = kisebb munkaterhelés

Általános rendelési adatok

Típus	SL AT SW	Változat
Rendelési szám	1770240000	NYÁK dugaszoló csatlakozó, Tartozékok, Távtartó, fekete, Pólusszám: 1
GTIN (EAN)	4032248117710	
Qty.	100 ST	

Kódoló elemek



Csak azt kapcsolja össze, amit kell: a megfelelő csatlakozást a megfelelő helyen.

A kódolási elemek és reteszelő eszközök egyértelműen hozzárendelik a csatlakozóelemeket a gyártási és az üzemelési folyamat során

A kódolási elemeket és a reteszelő eszközöket a szerelés előtt vagy a kábelkonfekcionálás fázisában kell behelyezni. A Weidmüller alternatívája: online konfigurálás a változatkonfigurátor segítségével a szállítás előtti előzetes kódoláshoz.

A kapcsolási táblán történő hibás konfekcionálás és az összekötő elemek téves csatlakoztatása többé nem lehetséges.

Az előny: nincs hibakeresés a gyártás során, és nem merül fel a felhasználó által okozott üzemelési hiba.

Általános rendelési adatok

Típus	BLZ/SL KO BK BX	Változat
Rendelési szám	1545710000	NYÁK dugaszoló csatlakozó, Tartozékok, Kódoló elem, fekete, Pólusszám: 1
GTIN (EAN)	4008190087142	
Qty.	50 ST	

SLD 5.08/18/90G 3.2SN OR BX

Weidmüller Interface GmbH & Co. KG
Klingenbergstraße 26
D-32758 Detmold
Germany

www.weidmueller.com

Tartozékok

Típus	BLZ/SL KO OR BX	Változat
Rendelési szám	1573010000	NYÁK dugaszoló csatlakozó, Tartozékok, Kódoló elem, narancssárga,
GTIN (EAN)	4008190048396	Pólusszám: 1
Qty.	100 ST	

További tartozékok



A tökéletes megoldás létrehozásakor nem létezik túl kicsi feladat.

A csatlakozások csak egy részét képezik a teljes folyamatnak. Az apró részletek gyakran kulcsfontosságúak a tökéletes megoldás elérésében olyan alkalmazásoknál, ahol a potenciált mérik, csoportosítják vagy éppen leválasztják egymástól.

Egy rendszer nem is valódi rendszer az apró, de hasznos részletek nélkül:

- Ellenőrző dugaszok – megbízható csatlakozást biztosítanak a diagnosztikai aljzatokhoz
- Keresztösszekötő elemek – stabil elektromos elosztó kapcsolatot biztosítanak közvetlenül a csatlakozási ponton
- Elválasztóelemek – a nagy darabszámú dugaszok több különálló aljzatösszekötő-csatornára osztják
- Reteszek és rögzítőkapcsok – opcionális, rezgésálló rápatintható csatlakozást vagy rögzítést biztosítanak a dugaszokhoz és aljzatokhoz

A gyártási folyamattal és az alkalmazással összhangban – több tartozék = kisebb munkaterhelés

Általános rendelési adatok

Típus	SL AT OR	Változat
Rendelési szám	1598300000	NYÁK dugaszoló csatlakozó, Tartozékok, Távtartó, narancssárga,
GTIN (EAN)	4008190189266	Pólusszám: 1
Qty.	100 ST	