

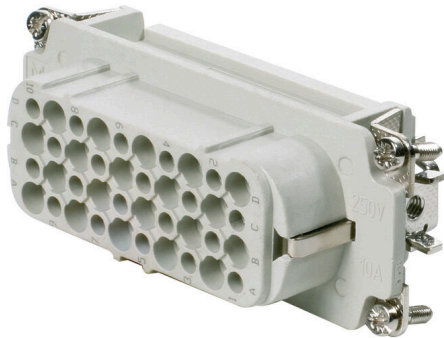
HDC HD 40 FC**Weidmüller Interface GmbH & Co. KG**

Klingenbergstraße 26

D-32758 Detmold

Germany

www.weidmueller.com



A HD- választék jellemzője a nagy érintkezősűrűség. Így az optimálisan alkalmas jelfeldolgozásra.

A vezeték csatlakozási szintjét sajtolható érintkezőként terveztük meg. A bevált krimp-csatlakozást már évtizedek óta szabványként használják.

A betétekhez krimpelhető érintkezőket nem mellékelünk.

Pólusok száma: 40

Névleges áram: 10 A

Névleges feszültség: 250 V

Névleges feszültség UL/CSA szerint: 600 V AC/DC

Általános rendelési adatok

Változat	HDC-betét, Hüvely, 250 V, 10 A, Pólusszám: 40, Krimpelhető csatlakozás, Telepítési szerkezeti méret: 6
Rendelési szám	1601730000
Típus	HDC HD 40 FC
GTIN (EAN)	4008190022006
Qty.	1 Darab

HDC HD 40 FC

Weidmüller Interface GmbH & Co. KG

Klingenbergstraße 26

D-32758 Detmold

Germany

www.weidmueller.com

Műszaki adatok

Tanúsítványok

Jóváhagyások



ROHS	Megfelel
UL File Number Search	UL weboldal
Tanúsítvány száma (cURus)	E92202

Méreték és tömegek

Mélység	84.5 mm	Mélység (coll)	3.3268 inch
Magasság	35 mm	Magasság (coll)	1.378 inch
Szélesség	34 mm	Szélesség (coll)	1.3386 inch
Nettó tömeg	63 g		

Hőmérsékletek

Hőmérsékleti határérték -40 °C ... 125 °C

Termékek környezetvédelmi megfelelése

RoHS megfelelési állapot	Megfelel, kivétel nélkül	
REACH SVHC	Potassium perfluorobutane sulfonate 29420-49-3	
SCIP	1609748e-c278-4c9b-b3d1-e6215d2988cd	
Vegyszerállóság	Anyag	Aceton
	Vegyszerállóság	Ellenálló
	Anyag	Ammónia, vizes oldat
	Vegyszerállóság	Feltételesen ellenálló
	Anyag	Petróleum
	Vegyszerállóság	Ellenálló
	Anyag	Benzol
	Vegyszerállóság	Ellenálló
	Anyag	Dízelolaj
	Vegyszerállóság	Feltételesen ellenálló
	Anyag	Ecetsav, koncentrált
	Vegyszerállóság	Ellenálló
	Anyag	Kálium-hidroxid
	Vegyszerállóság	Feltételesen ellenálló
	Anyag	Metanol
	Vegyszerállóság	Feltételesen ellenálló
	Anyag	Motorolaj
	Vegyszerállóság	Feltételesen ellenálló
Anyag	Lúg, hígított	
Vegyszerállóság	Ellenálló	
Anyag	Hidroklorfluor-szénhidrogének	
Vegyszerállóság	Feltételesen ellenálló	
Anyag	Kültéri használat	
Vegyszerállóság	Feltételesen ellenálló	

Méret

Szélesség	34 mm	Alap teljes hossza	84.5 mm
Aljzat magassága	35 mm		

Műszaki adatok

Általános adatok

Pólusszám	40		
Dugaszolási ciklusok, ezüst	≥ 500		
Dugaszolási ciklusok, arany	≥ 500		
Csatlakozás típusa	Krimpelhető csatlakozás		
Telepítési szerkezeti méret	6		
UL 94 éghetőségi osztály	V-0		
Térfogati ellenállás	≤4 mΩ		
Szín	bézs		
Szigetelési ellenállás	1010 Ω		
Szigetelőanyag	PC üvegszál-erősítéssel (UL listás és vasúti tanúsítással)		
Szigetelőanyag csoport	IIIa		
Vezeték-keresztmetszet	2.5 mm ²		
PE-csatlakozás max. meghúzási nyomatéka	1.5 Nm		
Típus	Hüvely		
Szennyezés súlyossága	3		
PE-csatlakozás min. meghúzási nyomatéka	1.2 Nm		
Alapanyag	Rézötvözet		
Sorozat	HD		
Névleges feszültség (DIN EN 61984)	250 V		
Névleges feszültség az UL/CSA szerint	600 V AC/DC		
Névleges lökőfeszültség (DIN EN 61984)	4 kV		
Névleges áram (DIN EN 61984)	10 A		
Névleges áramerősség (UR)	Vezeték csatlakozási keresztmetszet AWG	AWG 14	
	Névleges áram	10 A	
	Vezeték csatlakozási keresztmetszet AWG	AWG 16	
	Névleges áram	7 A	
	Vezeték csatlakozási keresztmetszet AWG	AWG 18	
	Névleges áram	7 A	
	Vezeték csatlakozási keresztmetszet AWG	AWG 20	
	Névleges áram	2.75 A	
	Vezeték csatlakozási keresztmetszet AWG	AWG 22	
	Névleges áram	2.75 A	
	Vezeték csatlakozási keresztmetszet AWG	AWG 24	
	Névleges áram	2.75 A	
	Névleges áramerősség (cUR)	Vezeték csatlakozási keresztmetszet AWG	AWG 14
		Névleges áram	10 A
		Vezeték csatlakozási keresztmetszet AWG	AWG 16
		Névleges áram	7 A
Vezeték csatlakozási keresztmetszet AWG		AWG 18	
Névleges áram		7 A	
Vezeték csatlakozási keresztmetszet AWG		AWG 20	
Névleges áram		2.75 A	
Vezeték csatlakozási keresztmetszet AWG		AWG 22	
Névleges áram		2.75 A	
Vezeték csatlakozási keresztmetszet AWG		AWG 24	
Névleges áram		2.75 A	
Halogénmentes		true	
Alacsony füstképződés a DIN EN 45545-2 szerint		Igen	
BG		6	
Jelérrintkezők száma		0	
Tápirrintkezők száma	40		

Műszaki adatok

PE csatlakozási adatok

Csatlakozás típusa PE	Csavaros csatlakozás	Kés mérete, hornyos (PE-csatlakozás)	SD 0.6 x 3.5, SD 0.8 x 4.0
Csupaszolási hossz, PE-csatlakozás	10 mm	PE-csatlakozás max. meghúzási nyomatéka	1.5 Nm
PE-csatlakozás min. meghúzási nyomatéka	1.2 Nm	Rögzítőcsavar	M 4
Névleges keresztmetszet	2.5 mm ²	Vezeték keresztmetszet, AWG (PE), min.	AWG 20
Vezeték keresztmetszet, AWG (PE), max.	AWG 14		

Változat

Vezeték csatlakozási keresztmetszet AWG, max.	AWG 14	Csupaszolási hossz, névleges csatlakozás	8 mm
Csatlakozás típusa	Krimpelhető csatlakozás	Telepítési szerkezeti méret	6
Térfogati ellenállás	≤4 mΩ	Vezeték csatlakozási keresztmetszet AWG, min.	AWG 26
Vezeték keresztmetszet, tömör, max.	2.5 mm ²	Vezeték keresztmetszet, tömör, min.	0.5 mm ²
Vezeték csatlakozási keresztmetszet, finomsodratú, max.	2.5 mm ²	Vezeték csatlakozási keresztmetszet, finomsodratú, min.	0.5 mm ²
Vezeték-keresztmetszet, max.	2.5 mm ²	Vezeték-keresztmetszet, min.	0.14 mm ²
Alapanyag	Rézötvözet	BG	6

Besorolások

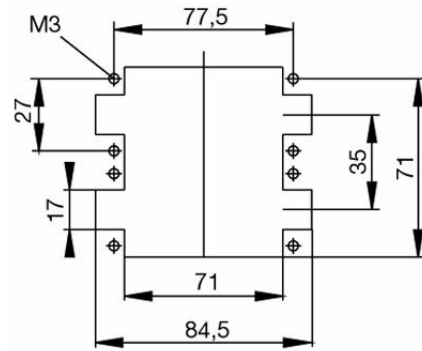
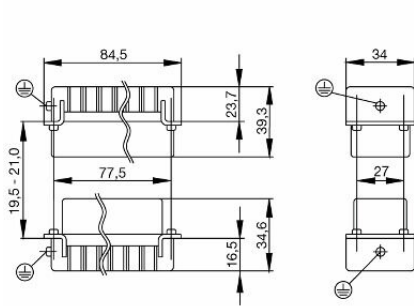
ETIM 8.0	EC000438	ETIM 9.0	EC000438
ETIM 10.0	EC000438	ECLASS 14.0	27-44-02-05
ECLASS 15.0	27-44-02-05		

HDC HD 40 FC

Weidmüller Interface GmbH & Co. KG
Klingenbergstraße 26
D-32758 Detmold
Germany

Rajzok

www.weidmueller.com



HDC HD 40 FC

Weidmüller Interface GmbH & Co. KG
Klingenbergstraße 26
D-32758 Detmold
Germany

www.weidmueller.com

Tartozékok

DSTV



Különböző tartozékok állnak rendelkezésre betétjeinkhez.
Ez tartalmazza a kódoló elemeket is a betétekhez.

Általános rendelési adatok

Típus	DSTV COST4	Változat
Rendelési szám	1471300000	Ipari nehézcsatlakozók, Tartozékok, Rögzítő rendszer
GTIN (EAN)	4008190017354	
Qty.	100 ST	
Típus	DSTV COBU5	Változat
Rendelési szám	1471500000	Ipari nehézcsatlakozók, Tartozékok, Kódoló elem
GTIN (EAN)	4008190178543	
Qty.	100 ST	

Lapos csavarhúzó



Szigetelt hornyos csavarhúzó, SDI DIN 7437, ISO 2380/2, Hegy: DIN 5264, ISO 2380/1 szerint, SoftFinish-markolat

Általános rendelési adatok

Típus	SDIS 0.6X3.5X100	Változat
Rendelési szám	9008390000	Csavarhúzó, Csavarhúzó
GTIN (EAN)	4032248056354	
Qty.	1 ST	
Típus	SDS 0.6X3.5X100	Változat
Rendelési szám	9008330000	Csavarhúzó, Csavarhúzó
GTIN (EAN)	4032248056286	
Qty.	1 ST	
Típus	SDIS 0.8X4.0X100	Változat
Rendelési szám	9008400000	Csavarhúzó, Csavarhúzó
GTIN (EAN)	4032248056361	
Qty.	1 ST	

HDC HD 40 FC

Weidmüller Interface GmbH & Co. KG
Klingenbergstraße 26
D-32758 Detmold
Germany

www.weidmueller.com

Tartozékok

Típus	SDS 0.8X4.0X100	Változat
Rendelési szám	9008340000	Csavarhúzó, Csavarhúzó
GTIN (EAN)	4032248056293	
Qty.	1 ST	

Pozidriv csillagfejű csavarhúzó



VDE szigetelt csillagfejű csavarhúzó, típus: Pozidriv, SDIK PZ DIN 7438, ISO 8764/2-PZ, kimenet ISO 8764-PZ szerint, SoftFinish-markolat

Általános rendelési adatok

Típus	SDIK PZ 1	Változat
Rendelési szám	9008900000	Csavarhúzó, Csavarhúzó
GTIN (EAN)	4032248266685	
Qty.	1 ST	
Típus	SDK PZ 1	Változat
Rendelési szám	9008530000	Csavarhúzó, Csavarhúzó
GTIN (EAN)	4032248056521	
Qty.	1 ST	

Crimping tools



Krimpelő szerszámok kapcsolt érintkezőkhöz

- Kilincsmű a pontos krimpeléshez
- Kioldási lehetőség helytelen működés esetén
- Ütközővel az érintkezők pontos pozicionálásához.

Általános rendelési adatok

Típus	CTX CM 1.6/2.5	Változat
Rendelési szám	9018490000	Présszerszám, Krimpelő szerszám érintkezőkhöz, 0.14mm ² , 4mm ² , W-krimp
GTIN (EAN)	4008190884598	
Qty.	1 ST	
Típus	CTIN CM 1.6/2.5	Változat
Rendelési szám	9205430000	Présszerszám, Krimpelő szerszám érintkezőkhöz, 0.14mm ² , 6mm ² , 4 fogas krimpelés
GTIN (EAN)	4032248733446	
Qty.	1 ST	

HDC HD 40 FC

Weidmüller Interface GmbH & Co. KG
Klingenbergstraße 26
D-32758 Detmold
Germany

www.weidmueller.com

Tartozékok

Érintkező kiszerező szerszám



A Weidmüller krimpelő szerszámok, érintkezőeltávolító szerszámok és száloptikai szerszámok sokaságát kínálja.

Általános rendelési adatok

Típus	REMOVAL TOOL HD	Változat
Rendelési szám	1866730000	Szerszámok, Érintkezőkioldó szerszám
GTIN (EAN)	4032248437054	
Qty.	1 ST	

Krimpelhető érintkezők, HD



A krimp (sajtol) csatlakozások olyan elektronikai és mechanikai kötést biztosítanak a vezeték és az érintkező között, ami egyszerre biztonságos és megbízható. Az optimális krimp-csatlakozás gázzáró és korrózióálló.

Általános rendelési adatok

Típus	HDC-C-HD-BM0.14-0.37AG	Változat
Rendelési szám	1651570000	Ipari nehézcsatlakozók, Krimpelhető érintkező, HD, HDD, HQ, MixMate, Hüvely, Vezeték-keresztmetszet, max.: 0.37, fordított, Rézötívózet
GTIN (EAN)	4008190400248	
Qty.	100 ST	
Típus	HDC-C-HD-BM0.5AG	Változat
Rendelési szám	1651580000	Ipari nehézcsatlakozók, Krimpelhető érintkező, HD, HDD, HQ, MixMate, Hüvely, Vezeték-keresztmetszet, max.: 0.5, fordított, Rézötívózet
GTIN (EAN)	4008190400255	
Qty.	100 ST	
Típus	HDC-C-HD-BM0.75-1.00AG	Változat
Rendelési szám	1601760000	Ipari nehézcsatlakozók, Krimpelhető érintkező, HD, HDD, HQ, MixMate, Hüvely, Vezeték-keresztmetszet, max.: 1, fordított, Rézötívózet
GTIN (EAN)	4008190158354	
Qty.	100 ST	
Típus	HDC-C-HD-BM1.5AG	Változat
Rendelési szám	1651600000	Ipari nehézcsatlakozók, Krimpelhető érintkező, HD, HDD, HQ, MixMate, Hüvely, Vezeték-keresztmetszet, max.: 1.5, fordított, Rézötívózet
GTIN (EAN)	4008190400279	
Qty.	100 ST	

HDC HD 40 FC

Weidmüller Interface GmbH & Co. KG

Klingenbergstraße 26

D-32758 Detmold

Germany

www.weidmueller.com

Tartozékok

Típus	HDC-C-HD-BM2.5AG	Változat
Rendelési szám	1651610000	Ipari nehézcsatlakozók, Krimpelhető érintkező, HD, HDD, HQ, MixMate, Hüvely, Vezeték-keresztmetszet, max.: 2.5, fordított, Rézötvözet
GTIN (EAN)	4008190400286	
Qty.	100 ST	
Típus	HDC-C-HD-BM0.14-0.37AU	Változat
Rendelési szám	1651670000	Ipari nehézcsatlakozók, Krimpelhető érintkező, HD, HDD, HQ, MixMate, Hüvely, Vezeték-keresztmetszet, max.: 0.37, fordított, Rézötvözet
GTIN (EAN)	4008190400347	
Qty.	100 ST	
Típus	HDC-C-HD-BM0.5AU	Változat
Rendelési szám	1651680000	Ipari nehézcsatlakozók, Krimpelhető érintkező, HD, HDD, HQ, MixMate, Hüvely, Vezeték-keresztmetszet, max.: 0.5, fordított, Rézötvözet
GTIN (EAN)	4008190400354	
Qty.	100 ST	
Típus	HDC-C-HD-BM0.75-1.00AU	Változat
Rendelési szám	1651690000	Ipari nehézcsatlakozók, Krimpelhető érintkező, HD, HDD, HQ, MixMate, Hüvely, Vezeték-keresztmetszet, max.: 1, fordított, Rézötvözet
GTIN (EAN)	4008190400361	
Qty.	100 ST	
Típus	HDC-C-HD-BM1.5AU	Változat
Rendelési szám	1651700000	Ipari nehézcsatlakozók, Krimpelhető érintkező, HD, HDD, HQ, MixMate, Hüvely, Vezeték-keresztmetszet, max.: 1.5, fordított, Rézötvözet
GTIN (EAN)	4008190400378	
Qty.	100 ST	
Típus	HDC-C-HD-BM2.5AU	Változat
Rendelési szám	1651710000	Ipari nehézcsatlakozók, Krimpelhető érintkező, HD, HDD, HQ, MixMate, Hüvely, Vezeték-keresztmetszet, max.: 2.5, fordított, Rézötvözet
GTIN (EAN)	4008190400385	
Qty.	100 ST	