

LP 5.08/02/135 3.2SN OR BX

Weidmüller Interface GmbH & Co. KG
Klingenbergstraße 26
D-32758 Detmold
Germany

www.weidmueller.com

Product image



A kép illusztráció

Vizsgálópont, 32 A és 6 mm² vezeték-keresztmetszet, bevált húzórugós csatlakozású NYÁK-kapocs 5,00 és 5,08 mm osztásközzel, kivezetési irány 90° és 135°, kiterjedt segédfunkciókkal.

Általános rendelési adatok

Változat	Nyomatott áramköri panel csatlakozók, 5.08 mm, Pólusszám: 2, 135°, Forrasztótüske hossza (l): 3.2 mm, ónozott, narancssárga, Csavaros csatlakozás, Rögzítési tartomány, névleges csatlakozás, max.: 6 mm ² , Doboz
Rendelési szám	1595730000
Típus	LP 5.08/02/135 3.2SN OR BX
GTIN (EAN)	4008190190255
Qty.	100 Darab
Termékadatok	IEC: 500 V / 32 A / 0.5 - 6 mm ² UL: 300 V / 20 A / AWG 26 - AWG 12
Csomagolás	Doboz

A létrehozás dátuma 09.03.2026 01:06:21 MEZ

A katalógus állapota / Rajzok

Műszaki adatok

Tanúsítványok

Jóváhagyások



ROHS Megfelel

Méretetek és tömegek

Mélység	17.5 mm	Mélység (coll)	0.689 inch
Magasság	20 mm	Magasság (coll)	0.7874 inch
Legalacsonyabb változat magassága	16.8 mm	Szélesség	10.76 mm
Szélesség (coll)	0.4236 inch	Nettó tömeg	2.82 g

Termékek környezetvédelmi megfelelése

RoHS megfelelési állapot	Megfelel, kivétel nélkül
REACH SVHC	Nincs 0,1 tömeg% feletti SVHC

Anyagjellemzők

Szigetelőanyag	PA	Szín	narancssárga
Színskála (hasonló)	RAL 2000	Szigetelőanyag csoport	I
Küszóútképzési összehasonlítási szám (CTI)	≥ 600	Moisture Level (MSL)	
UL 94 éghetőségi osztály	V-2	Érintkező anyaga	Cu-ötvozet
Érintkező felület	ónozott	Bevonat	1-3 µm Ni, 4-6 µm SN
Ónozás típusa	matt	Forrasztott csatlakozás rétegszerkezete	4...6 µm Ni / 4...6 µm Sn
Tárolási hőmérséklet, min.	-40 °C	Tárolási hőmérséklet, max.	70 °C
Üzemi hőmérséklet, min.	-50 °C	Üzemi hőmérséklet, max.	100 °C
Hőmérsékleti tartomány, telepítés, min.	-25 °C	Hőmérsékleti tartomány, telepítés, max.	100 °C

Névleges adatok IEC szerint

szabvány szerint tesztelve	IEC 60664-1, IEC 61984	Névleges áram, min. pólusszám (Tu=20 °C)	32 A
Névleges áram, maximális pólusszám (Tu=20 °C)	30.5 A	Névleges áram, min. pólusszám (Tu=40°C)	32 A
Névleges áram, maximális pólusszám (Tu=40°C)	25 A	Névleges feszültség a II/2 túlfeszültség osztályhoz / szennyezés mértékéhez	500 V
Névleges feszültség a III/2 túlfeszültség osztályhoz / szennyezés mértékéhez	250 V	Névleges feszültség a III/3 túlfeszültség osztályhoz / szennyezés mértékéhez	250 V
Névleges lökőfeszültség a II/2 túlfeszültség osztályhoz / szennyezés mértékéhez	4 kV	Névleges lökőfeszültség a III/2 túlfeszültség osztályhoz / szennyezés mértékéhez	4 kV
Névleges lökőfeszültség a III/3 túlfeszültség osztályhoz / szennyezés mértékéhez	4 kV	Rövid idejű határáram ellenállás	3 x 1s mit 120 A

Csomagolás

Csomagolás	Doboz	VPE hosszúság	117.00 mm
VPE szélesség	103.00 mm	VPE magasság	65.00 mm

Műszaki adatok

Rendszerparaméterek

Termékcsalád	OMNIMATE Signal - sorozat LP	Vezetékcsatlakozás-technika	Csavaros csatlakozás
Felszerelés NYÁK-ra	THT-forrasztott csatlakozás	Vezeték kimeneti irány	135°
Raszter mm-ben (P)	5.08 mm	Raszter inch-ben (P)	0.200 "
Pólusszám	2	Érintkezősorok száma	1
Az ügyfél szereli fel	Igen	Sorok száma	1
Egy sorban található szomszédos pólusok max. száma	24	Forrasztótüske hossza (l)	3.2 mm
Forrasztótüske méretei	0,75 x 0,9 mm	Forrasztószem lyukátmérő (D)	1.3 mm
Forrasztószem lyukátmérő túrés (D)	+ 0,1 mm	Forrasztótüskék száma pólusonként	1
Csavarhúzó éle	0,6 x 3,5	Csavarhúzó éle, standard	DIN 5264
Meghúzási nyomaték, min.	0.5 Nm	Meghúzási nyomaték, max.	0.6 Nm
Biztosítócsavar	M 3	Csupaszolási hossz	6 mm
L1, mm	5.08 mm	L1, inch	0.200 "
Érintésvédelem a DIN VDE 0470 szerint	IP 20	Érintésvédelem a DIN VDE 57 106 szerint	Ujjak számára biztonságos
Védelmi osztály	IP20	Térfogati ellenállás	1,20 mΩ

Csatlakoztatható vezetékek

Rögzítési tartomány, névleges csatlakozás, min.	0.13 mm ²																																																	
Rögzítési tartomány, névleges csatlakozás, max.	6 mm ²																																																	
Vezeték csatlakozási keresztmetszet AWG, min.	AWG 26																																																	
Vezeték csatlakozási keresztmetszet AWG, max.	AWG 12																																																	
Tömör, min. H05(07) V-U	0.5 mm ²																																																	
Tömör, max. H05(07) V-U	6 mm ²																																																	
Flexibilis, min. H05(07) V-K	0.5 mm ²																																																	
Flexibilis, max. H05(07) V-K	4 mm ²																																																	
műanyag galléros érvéghüvellyel, DIN 46228 pt 4, min.	0.5 mm ²																																																	
műanyag galléros érvéghüvellyel, DIN 46228 pt 4, max.	2.5 mm ²																																																	
érvéghüvellyel, DIN 46228 1. pont, min.	0.5 mm ²																																																	
érvéghüvellyel, DIN 46228 pt 1, max.	2.5 mm ²																																																	
Illesztőcsap az EN 60999 szerint a x b; ø	2,8 mm x 2,4 mm; 3,0 mm																																																	
Rögzíthető vezeték	<table border="1"> <thead> <tr> <th>Vezetékcsatlakozás keresztmetszete</th> <th>Típus</th> <th>finom huzalozás</th> </tr> </thead> <tbody> <tr> <td rowspan="4">érvéghüvely</td> <td>névleges</td> <td>0.5 mm²</td> </tr> <tr> <td>Csupaszolási hossz</td> <td>névleges 8 mm</td> </tr> <tr> <td>Ajánlott érvéghüvely</td> <td>H0.5/12 OR</td> </tr> <tr> <td>Csupaszolási hossz</td> <td>névleges 6 mm</td> </tr> <tr> <td rowspan="4">érvéghüvely</td> <td>Ajánlott érvéghüvely</td> <td>H0.5/6</td> </tr> <tr> <th>Vezetékcsatlakozás keresztmetszete</th> <th>Típus</th> <th>finom huzalozás</th> </tr> <tr> <td>névleges</td> <td>névleges</td> <td>0.75 mm²</td> </tr> <tr> <td>Csupaszolási hossz</td> <td>névleges</td> <td>8 mm</td> </tr> <tr> <td rowspan="4">érvéghüvely</td> <td>Ajánlott érvéghüvely</td> <td>H0.75/12 W</td> </tr> <tr> <td>Csupaszolási hossz</td> <td>névleges</td> <td>6 mm</td> </tr> <tr> <td>Ajánlott érvéghüvely</td> <td>H0.75/6</td> </tr> <tr> <th>Vezetékcsatlakozás keresztmetszete</th> <th>Típus</th> <th>finom huzalozás</th> </tr> <tr> <td>névleges</td> <td>névleges</td> <td>1 mm²</td> </tr> <tr> <td rowspan="4">érvéghüvely</td> <td>Csupaszolási hossz</td> <td>névleges</td> <td>8 mm</td> </tr> <tr> <td>Ajánlott érvéghüvely</td> <td>H1.0/12 GE</td> </tr> <tr> <td>Csupaszolási hossz</td> <td>névleges</td> <td>6 mm</td> </tr> <tr> <td>Ajánlott érvéghüvely</td> <td>H1.0/6</td> </tr> </tbody> </table>	Vezetékcsatlakozás keresztmetszete	Típus	finom huzalozás	érvéghüvely	névleges	0.5 mm ²	Csupaszolási hossz	névleges 8 mm	Ajánlott érvéghüvely	H0.5/12 OR	Csupaszolási hossz	névleges 6 mm	érvéghüvely	Ajánlott érvéghüvely	H0.5/6	Vezetékcsatlakozás keresztmetszete	Típus	finom huzalozás	névleges	névleges	0.75 mm ²	Csupaszolási hossz	névleges	8 mm	érvéghüvely	Ajánlott érvéghüvely	H0.75/12 W	Csupaszolási hossz	névleges	6 mm	Ajánlott érvéghüvely	H0.75/6	Vezetékcsatlakozás keresztmetszete	Típus	finom huzalozás	névleges	névleges	1 mm ²	érvéghüvely	Csupaszolási hossz	névleges	8 mm	Ajánlott érvéghüvely	H1.0/12 GE	Csupaszolási hossz	névleges	6 mm	Ajánlott érvéghüvely	H1.0/6
Vezetékcsatlakozás keresztmetszete	Típus	finom huzalozás																																																
érvéghüvely	névleges	0.5 mm ²																																																
	Csupaszolási hossz	névleges 8 mm																																																
	Ajánlott érvéghüvely	H0.5/12 OR																																																
	Csupaszolási hossz	névleges 6 mm																																																
érvéghüvely	Ajánlott érvéghüvely	H0.5/6																																																
	Vezetékcsatlakozás keresztmetszete	Típus	finom huzalozás																																															
	névleges	névleges	0.75 mm ²																																															
	Csupaszolási hossz	névleges	8 mm																																															
érvéghüvely	Ajánlott érvéghüvely	H0.75/12 W																																																
	Csupaszolási hossz	névleges	6 mm																																															
	Ajánlott érvéghüvely	H0.75/6																																																
	Vezetékcsatlakozás keresztmetszete	Típus	finom huzalozás																																															
névleges	névleges	1 mm ²																																																
érvéghüvely	Csupaszolási hossz	névleges	8 mm																																															
	Ajánlott érvéghüvely	H1.0/12 GE																																																
	Csupaszolási hossz	névleges	6 mm																																															
	Ajánlott érvéghüvely	H1.0/6																																																

Műszaki adatok

Hivatkozási szöveg Az érvéghüvelyek hosszát a terméknek és a névleges feszültségnek megfelelően kell megválasztani., A műanyag gallér külső átmérője nem lehet nagyobb az osztásnál (P)

CSA névleges adatok

Intézet (CSA)	CSA	Tanúsítvány száma (CSA)	200039-1202191
Névleges feszültség (B felhasználási csoport / CSA)	300 V	Névleges feszültség (D felhasználási csoport / CSA)	300 V
Névleges áram (B felhasználási csoport / 20 A CSA)		Névleges áram (D felhasználási csoport / 10 A CSA)	
Vezeték keresztmetszet, AWG, min.	AWG 26	Vezeték keresztmetszet, AWG, max.	AWG 12
Hivatkozás a tanúsítási értékekre	A megadott adatok maximális értékek - lásd a tanúsítványt.		

UL 1059 névleges adatok

Névleges feszültség (B felhasználási csoport / UL 1059)	300 V	Névleges feszültség (D felhasználási csoport / UL 1059)	300 V
Névleges áram (B felhasználási csoport / UL 1059)	20 A	Névleges áram (D felhasználási csoport / UL 1059)	10 A
Vezeték keresztmetszet, AWG, min.	AWG 26	Vezeték keresztmetszet, AWG, max.	AWG 12

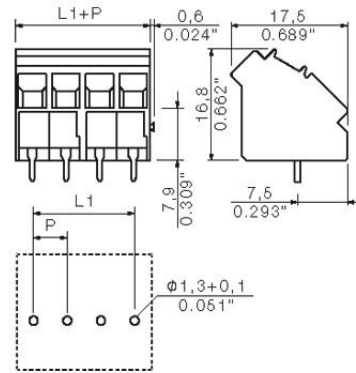
Fontos megjegyzés

IPC megfelelés	A termékek fejlesztése, gyártása és szállítása a nemzetközileg elismert IPC-A-610 szabvány „megengedhető” kategóriája szerint történt. A termékekkel kapcsolatos további követelményeket kérésre kiértékeljük.		
Megjegyzések	<ul style="list-style-type: none"> • Additional variants on request • Rated current related to rated cross-section & min. No. of poles. • Wire end ferrule without plastic collar to DIN 46228/1 • Wire end ferrule with plastic collar to DIN 46228/4 • P on drawing = pitch • Rated data refer only to the component itself. Clearance and creepage distances to other components are to be designed in accordance with the relevant application standards. • The test point can only be used as potential-pickup point. • It is necessary to hold the insulating body of the one or two pole terminal when tightening the screw • Long term storage of the product with average temperature of 50 °C and maximum humidity 70%, 36 months 		

Besorolások

ETIM 8.0	EC002643	ETIM 9.0	EC002643
ETIM 10.0	EC002643	ECLASS 14.0	27-46-01-01
ECLASS 15.0	27-46-01-01		

Dimensional drawing



Graph



Tartozékok

Köztes lemezek



A maximális feszültség a minimális távolságon alapul. A közbenső lemezek növelik a különböző potenciálok közötti kúszóáram- és légszakaszt, ezáltal lehetővé teszik a magasabb névleges feszültségek alkalmazását, illetve az egyértelmű szétválasztást például a hálózati és a kisértékű áramkörök, illetve a különböző védelmi zónák között.

A csapos illesztésű csatlakozás megkönnyíti a szerelést és biztos illeszkedést garantál. További jellemzők:

- A raszter 1,27 vagy 2,54 mm-rel bővíthető – minden más kombináció is lehetséges
- A színkódolás vizuális megkülönböztetést biztosít
- Különböző geometriák a szabványos szerkezeti kialakításokhoz.

A hiányos, egyedi összeállítások elkerülhetőek, mivel a különálló sorkapocssínek egyetlen egységet alkotnak. Kérésre konfekcionálva is elérhető.

Előnyök: hatékony feldolgozás, nagyobb stabilitás, fokozott megbízhatóság.

Általános rendelési adatok

Típus	LPZP 2.54/135 OR	Változat
Rendelési szám	1753740000	Nyomatott áramköri panel csatlakozók, Tartozékok, Elválasztó lemez, narancssárga, Pólusszám: 1
GTIN (EAN)	4032248058648	
Qty.	100 ST	

További tartozékok



A tökéletes megoldás létrehozásakor nem létezik túl kicsi feladat.

A csatlakozások csak egy részét képezik a teljes folyamatnak. Az apró részletek gyakran kulcsfontosságúak a tökéletes megoldás elérésében olyan alkalmazásoknál, ahol a potenciált mérik, csoportosítják vagy éppen leválasztják egymástól.

Egy rendszer nem is valódi rendszer az apró, de nélkülözhetetlen részletek nélkül:

- Az ellenőrző dugaszok megbízható csatlakozást biztosítanak a diagnosztikai aljzatokhoz

A gyártási folyamattal és az alkalmazással összhangban.

Általános rendelési adatok

Típus	PS 2.0 MC	Változat
Rendelési szám	0310000000	NYÁK dugaszoló csatlakozó, Tartozékok, Vizsgálódugó, piros, Pólusszám: 1
GTIN (EAN)	4008190000059	
Qty.	20 ST	

Tartozékok

Keresztösszekötők



Nagy potenciál kis sorkapcsokhoz.

A hatékony potenciál elosztásért, közvetlenül a csatlakozási ponton:

- Leválasztott fésűs tartósín
- A legtöbb szabványos pólusszámmal elérhető
- Egyszerűen rövidíthető

Egyszerűen a kívánt pólusszámú szerkezeti méretre vágható, és egyetlen munkamenetben összekapcsolható a vezetékkel.

Utólagos beépítéshez vagy a PCB termikus terhelésének tervezett csökkentéséhez.

Általános rendelési adatok

Típus	LPA QB 2	Változat
Rendelési szám	1472200000	Nyomtatott áramkört panel csatlakozók, Tartozékok, Keresztösszekötő, Pólusszám: 2
GTIN (EAN)	4008190096298	
Qty.	50 ST	