

WPD 106 1X70/2X25+3X16 GY

Weidmüller Interface GmbH & Co. KG
Klingenbergstraße 26
D-32758 Detmold
Germany

www.weidmuller.com

Product image

A WPD 1XX elosztótömbjeink minden helyzetben használhatóak, ahol a teljesítményt biztosítani kell és el kell osztani. A felhasználóbarát kialakítás jobb áttekinthetést biztosít és gyorsan, hatékonyan megvalósíthatóvá teszi a helytakarékos teljesítményelosztást.

Általános rendelési adatok

Változat	Potenciáelosztó kapocs, Csavaros csatlakozás, Világosszürke, 70 mm ² , 215 A, 1000 V, Csatlakozások száma: 6, Szintek száma: 1
Rendelési szám	1562210000
Típus	WPD 106 1X70/2X25+3X16 GY
GTIN (EAN)	4050118385281
Qty.	1 Darab

WPD 106 1X70/2X25+3X16 GY

Weidmüller Interface GmbH & Co. KG
Klingenbergstraße 26
D-32758 Detmold
Germany

www.weidmueller.com

Technical data

Tanúsítványok

Jóváhagyások



ROHS	Megfelel
UL File Number Search	UL weboldal
Tanúsítvány száma (cURus)	E60693

Méreték és tömegek

Mélység	50.4 mm	Mélység (coll)	1.9842 inch
Magasság	74.5 mm	Magasság (coll)	2.9331 inch
Szélesség	39.5 mm	Szélesség (coll)	1.5551 inch
Nettó tömeg	200 g		

Hőmérsékletek

Tárolási hőmérséklet	-25 °C...55 °C	Ambient temperature	-5 °C...40 °C
Folyamatos üzemi hőmérséklet., min.	-50 °C	Folyamatos üzemi hőmérséklet., max.	130 °C

Termékek környezetvédelmi megfelelése

RoHS megfelelési állapot	Megfelel, kivétellel
RoHS alóli kivétel (ha van/ismert ilyen)	6c
REACH SVHC	Lead 7439-92-1
SCIP	9b5f0838-1f0b-4c14-9fc7-3f5e6ee75be2

PT OKIECEX/ATEX névleges adat

Tanúsítvány száma (ATEX)	CNEX16ATEX0005U	Tanúsítvány száma (IECEX)	IECEXCNEX16.0005U
Max. feszültség (ATEX)	880 V	Áram (ATEX)	160 A
Vezetékkeresztmetszet, max. (ATEX)	50 mm ²	Max. feszültség (IECEX)	880 V
Áram (IECEX)	160 A		

Anyag adatok

Alapanyag	Wemid	Szín	Világosszürke
UL 94 éghetőségi osztály	V-0		

Rendszer specifikációk

Változat	Csavaros csatlakozás	Véglap szükséges	Nem
Potenciálok száma	1	Szintek száma	1
Rögzítési pontok száma szintenként	2	Potenciálok száma szintenként	1
Keresztkötött szintek belül	Igen	PE-csatlakozás	Nem
Tartósín	Rögzítőlemez, TS 35	N funkció	Igen
PE működés	Nem	PEN funkció	Nem

WPD 106 1X70/2X25+3X16 GY

Weidmüller Interface GmbH & Co. KG
Klingenbergstraße 26
D-32758 Detmold
Germany

www.weidmueller.com

Technical data

CSA névleges adatok

Tanúsítvány száma (cCSAus) 70128467

Kiegészítő műszaki adatok

Nyitott oldala	zárt	Telepítési útmutató	Tartósínek / szerelőlapok
Robbanásbiztonság szempontjából bevizsgált változat	Igen	Felszerelés típusa	Felpattintható

Névleges adatok

Névleges keresztmetszet	70 mm ²	Névleges feszültség	1000 V
Névleges AC feszültség	1000 V	Névleges DC feszültség	1500 V
Névleges áram	215 A	Áram maximum vezetékknál	215 A
Szabványok	IEC 60947-7-1, UL 1059	Teljesítményveszteség az IEC 60947-7-x szerint	4.80 W

Rögzíthető vezetékek (kiegészítő csatlakozás)

Csatlakozás típusa, kiegészítő csatlakozás Csavaros csatlakozás

Rögzíthető vezetékek (névleges csatlakozás)

Vezeték csatlakozási keresztmetszet AWG, max.	AWG 2/0	Csatlakozási irány	oldalt
Csatlakozás típusa 2	Csavaros csatlakozás	Csatlakozás típusa	Csavaros csatlakozás
Csatlakozások száma	6	Rögzítési tartomány, névleges csatlakozás, max.	50 mm ²
Rögzítési tartomány, névleges csatlakozás, min.	1.5 mm ²	Vezeték csatlakozási keresztmetszet AWG, min.	AWG 16
Keresztmetszet csatlakoztatott vezetékhez, finomsodratú, érvéghüvelyyekkel és műanyag gallérokkal DIN 46228/4, névleges csatlakozás, min.	1.5 mm ²	Vezeték csatlakozási keresztmetszet, finomsodratú, érvéghüvelyyekkel DIN 46228/1, névleges csatlakozás, max.	50 mm ²
Vezeték csatlakozás keresztmetszet, finomsodratú, érvéghüvelyyekkel DIN 46228/1, névleges csatlakozás, min.	1.5 mm ²	Vezeték csatlakozási keresztmetszet, finomsodratú, max.	0 mm ²
Vezeték csatlakozási keresztmetszet, finomsodratú, min.	1.5 mm ²	Vezeték csatlakozási keresztmetszet, többeres, névleges csatlakozás, max.	70 mm ²
Vezeték csatlakozási keresztmetszet, többeres, névleges csatlakozás, min.	1.5 mm ²	Vezetékcsatlakozás keresztmetszete, tömör ér, max. névleges csatlakozás	70 mm ²
Vezetékcsatlakozás keresztmetszete, tömör ér, min. névleges csatlakozás	1.5 mm ²		

UL névleges adatok

Tanúsítvány száma (cURus) E60693

Általános

Pólusszám	1	Vezeték csatlakozási keresztmetszet AWG, max.	AWG 2/0
Telepítési útmutató	Tartósínek / szerelőlapok	Vezeték csatlakozási keresztmetszet AWG, min.	AWG 16
Szabványok	IEC 60947-7-1, UL 1059	Tartósín	Rögzítőlemez, TS 35

WPD 106 1X70/2X25+3X16 GY

Weidmüller Interface GmbH & Co. KG
Klingenbergstraße 26
D-32758 Detmold
Germany

www.weidmueller.com

Technical data**Fontos megjegyzés**

Termékinformáció Az aljzat megfelel a V-2 gyúlékonysági osztálynak, az UL94 szerint.

Besorolások

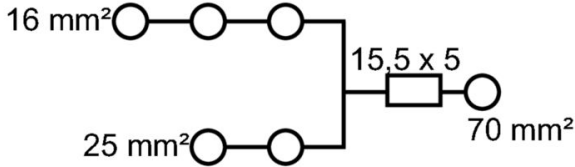
ETIM 8.0	EC000897	ETIM 9.0	EC000897
ETIM 10.0	EC000897	ECLASS 14.0	27-25-01-19
ECLASS 15.0	27-25-01-19		

WPD 106 1X70/2X25+3X16 GY

Weidmüller Interface GmbH & Co. KG
 Klingenbergstraße 26
 D-32758 Detmold
 Germany

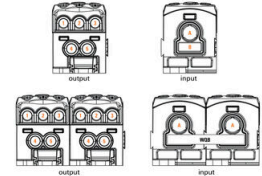
Drawings

www.weidmueller.com



Conductor connection data according to IEC 60947-7-1 (Cu)

Input	connection point A		CP** B	
	Copper	Aluminum*	Copper	Aluminum*
10 mm²	10 Nm	13,5 Nm	13,5 Nm	
25 mm²	10 Nm			
35 mm²				
50 mm²				
70 mm²				
Flat band 15,5x5 mm			2 Nm	
Stripping lengths	19 mm		17 mm	
Allen screw	M3		M3	



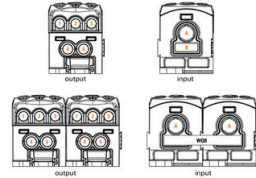
Output	connection point 1/2/3		connection point 4/5	
	Copper	Aluminum*	Copper	Aluminum*
25 mm²				
10 mm²				
10 mm²				
6 mm²				
2,5 mm²				
2,5 mm²				
Stripping lengths	12 mm		14 mm	
Allen screw	M3		M3	

* Values according to UL 1059 ** CP - connection point

Legend: Stranded, Solid, Flexible with female, Sector shaped, Flat band

Conductor connection data according to UL 1059 (Al+Cu)

Input (line)	connection point A		CP** B	
	Copper	Aluminum	Copper	Aluminum
AWG 2/0				
AWG 1/0				
AWG 2	88,5 lb In.	129,4 lb In.	100 lb In.	
AWG 4				
AWG 6				
AWG 8				
AWG 10				
Flat band 15,5x5,2 mm				17,4 lb In.
max. current	150 A	150 A	135 A	100 A
Voltage size B.C (GR)	600 V			

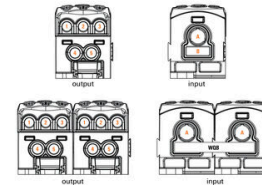


Output (leaf)	connection point 1/2/3		connection point 4/5	
	Copper	Aluminum	Copper	Aluminum
AWG 4				
AWG 6				
AWG 8				
AWG 10				
AWG 12	22,6 lb In.	22,6 lb In.	22,6 lb In.	22,6 lb In.
AWG 14				
AWG 16				
max. current	65 A	50 A	50 A	50 A
Voltage size B.C (GR)	600 V			

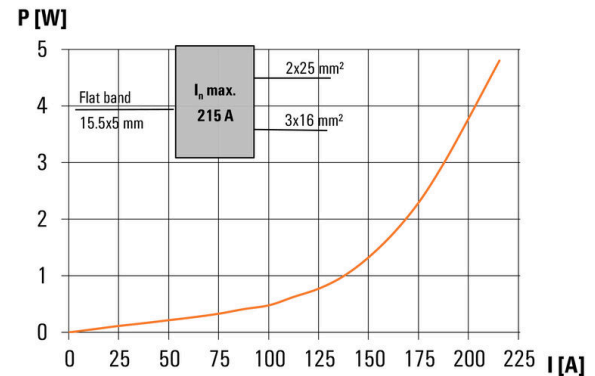
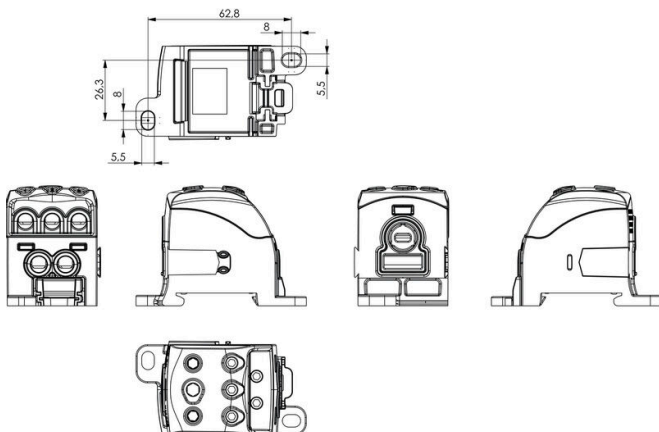
Legend: Stranded, Solid, Flexible with female, Sector shaped, Flat band

CSA rating data according to CSA 22.2 No. 158

Input	Output	
	CP* A	CP* 4/5
AWG 2/0		
AWG 1/0		
AWG 2	10 Nm	
AWG 4		
AWG 6		
AWG 8		
AWG 10		
AWG 12	2 Nm	2 Nm
AWG 14		
AWG 16		
max. current	175 A	65 A
Voltage size C (CSA)	600 V	



Legend: Stranded, Solid, Flexible with female, Sector shaped, Flat band



WPD 106 1X70/2X25+3X16 GY

Weidmüller Interface GmbH & Co. KG
Klingenbergstraße 26
D-32758 Detmold
Germany

www.weidmueller.com

Accessories

Dugókulcs készletek



Imbuszkulcs edzett króm-vanádium-acélból, gyártás a DIN ISO 2936 L (DIN 911) szerint, a felület jó minőségű nemesített kivitelű.

Általános rendelési adatok

Típus	SKS 2,0-8,0 MR	Változat	
Rendelési szám	9008870000	socket wrenches	
GTIN (EAN)	4032248266623		
Qty.	1 ST		

Lapos csavarhúzó



Hornycsavarhúzó lekerekített pengével SD DIN 5265, ISO 2380/2, behajtó a DIN 5264, ISO 2380/1 szerint. Chrom Top hegy, SoftFinish markolat

Általános rendelési adatok

Típus	SDS 0.6X3.5X100	Változat	
Rendelési szám	9008330000	Csavarhúzó, Csavarhúzó	
GTIN (EAN)	4032248056286		
Qty.	1 ST		

Keresztösszekötők



A potenciál elosztása vagy többszörözése a szomszédos sorkapcsokhoz keresztösszekötőn keresztül történik. A további vezetékvezés könnyen elkerülhető. Ha a pólusok megtörnek, a sorkapcsok csatlakozása még mindig megbízhatóan megmarad. Portfóliónk moduláris sorkapcsokhoz való dugaszolható és csavarozható keresztösszekötő rendszereket is tartalmaz.

WPD 106 1X70/2X25+3X16 GY

Weidmüller Interface GmbH & Co. KG
Klingenbergstraße 26
D-32758 Detmold
Germany

www.weidmueller.com

Accessories**Általános rendelési adatok**

Típus	WQB WPD X06/2	Változat
Rendelési szám	1561940000	Keresztösszekötő (kapocs), Dugaszolt, szürke, 215 A, Pólusszám: 2, Raszter mm-ben (P): 39.50, Szigetelt: Igen, Szélesség: 7 mm
GTIN (EAN)	4050118367126	
Qty.	3 ST	