

WPD 205 2X35/4X25+6X16 2XGY

Weidmüller Interface GmbH & Co. KG
Klingenbergstraße 26
D-32758 Detmold
Germany

www.weidmueller.com

Product image

A WPD 1XX elosztótömbjeink minden helyzetben használhatóak, ahol a teljesítményt biztosítani kell és el kell osztani. A felhasználóbarát kialakítás jobb áttekinthetést biztosít és gyorsan, hatékonyan megvalósíthatóvá teszi a helytakarékos teljesítményelosztást.

Általános rendelési adatok

Változat	Potenciáelosztó kapocs, Csavaros csatlakozás, Világosszürke, 35 mm ² , 214 A, 1000 V, Csatlakozások száma: 12, Szintek száma: 1
Rendelési szám	1562180000
Típus	WPD 205 2X35/4X25+6X16 2XGY
GTIN (EAN)	4050118385267
Qty.	1 Darab

WPD 205 2X35/4X25+6X16 2XGY

Weidmüller Interface GmbH & Co. KG
Klingenbergstraße 26
D-32758 Detmold
Germany

www.weidmueller.com

Műszaki adatok

Tanúsítványok

Jóváhagyások



ROHS Megfelel

Méreték és tömegek

Mélység	53.7 mm	Mélység (coll)	2.1142 inch
Magasság	70 mm	Magasság (coll)	2.7559 inch
Szélesség	71.2 mm	Szélesség (coll)	2.8031 inch
Nettó tömeg	288 g		

Hőmérsékletek

Tárolási hőmérséklet	-25 °C...55 °C	Ambient temperature	-50 °C...85 °C
Folyamatos üzemi hőmérséklet., min.	-50 °C	Folyamatos üzemi hőmérséklet., max.	130 °C

Termékek környezetvédelmi megfelelése

RoHS megfelelési állapot	Megfelel, kivétellel
RoHS alóli kivétel (ha van/ismert ilyen)	6c
REACH SVHC	Lead 7439-92-1
SCIP	9b5f0838-1f0b-4c14-9fc7-3f5e6ee75be2

Anyag adatok

Alapanyag	Wemid	Szín	Világosszürke
UL 94 éghetőségi osztály	V-0		

Rendszer specifikációk

Változat	Csavaros csatlakozás	Véglap szükséges	Nem
Potenciálok száma	1	Szintek száma	1
Rögzítési pontok száma szintenként	2	Potenciálok száma szintenként	1
Keresztkötött szintek belül	Igen	PE-csatlakozás	Nem
Tartósín	Rögzítőlemez, TS 35	N funkció	Nem
PE működés	Nem	PEN funkció	Nem

Kiegészítő műszaki adatok

Nyitott oldala	zárt	Telepítési útmutató	Tartósínek / szerelőlapok
Robbanásbiztonság szempontjából bevizsgált változat	Igen	Felszerelés típusa	Felpattintható

Névleges adatok

Névleges keresztmetszet	35 mm ²	Névleges feszültség	1000 V
Névleges AC feszültség	1000 V	Névleges DC feszültség	1500 V
Névleges áram	214 A	Áram maximum vezetékknál	214 A
Standardok	IEC 60947-7-1, UL 1059	Teljesítményvesztés az IEC 60947-7-x szerint	3.60 W

WPD 205 2X35/4X25+6X16 2XGY

Weidmüller Interface GmbH & Co. KG

Klingenbergstraße 26

D-32758 Detmold

Germany

www.weidmueller.com

Műszaki adatok

Rögzíthető vezetékek (kiegészítő csatlakozás)

Csatlakozás típusa, kiegészítő csatlakozás	Csavaros csatlakozás
--	----------------------

Rögzíthető vezetékek (névleges csatlakozás)

Vezeték csatlakozási keresztmetszet AWG, max.	AWG 2	Csatlakozási irány	oldalt
Csatlakozás típusa 2	Csavaros csatlakozás	Csatlakozás típusa	Csavaros csatlakozás
Csatlakozások száma	12	Rögzítési tartomány, névleges csatlakozás, max.	35 mm ²
Rögzítési tartomány, névleges csatlakozás, min.	1.5 mm ²	Vezeték csatlakozási keresztmetszet AWG, min.	AWG 16
Keresztmetszet csatlakoztatott vezetékhez, finomsodratú, érvéghüvelyekkel és műanyag gallérokkal DIN 46228/4, névleges csatlakozás, min.	1.5 mm ²	Vezeték csatlakozási keresztmetszet, finomsodratú, érvéghüvelyekkel DIN 46228/1, névleges csatlakozás, max.	25 mm ²
Vezeték csatlakozás keresztmetszet, finomsodratú, érvéghüvelyekkel DIN 46228/1, névleges csatlakozás, min.	1.5 mm ²	Vezeték csatlakozási keresztmetszet, finomsodratú, max.	0 mm ²
Vezeték csatlakozási keresztmetszet, finomsodratú, min.	1.5 mm ²	Vezeték csatlakozási keresztmetszet, többeres, névleges csatlakozás, max.	35 mm ²
Vezeték csatlakozási keresztmetszet, többeres, névleges csatlakozás, min.	1.5 mm ²	Vezetékcsatlakozás keresztmetszete, tömör ér, max. névleges csatlakozás	35 mm ²
Vezetékcsatlakozás keresztmetszete, tömör ér, min. névleges csatlakozás	1.5 mm ²		

Általános

Pólusszám	2	Vezeték csatlakozási keresztmetszet AWG, max.	AWG 2
Telepítési útmutató	Tartósínek / szerelőlapok	Vezeték csatlakozási keresztmetszet AWG, min.	AWG 16
Szabványok	IEC 60947-7-1, UL 1059	Tartósín	Rögzítőlemez, TS 35

Fontos megjegyzés

Termékinformáció	Az aljzat megfelel a V-2 gyúlékonysági osztálynak, az UL94 szerint.
------------------	---

Besorolások

ETIM 8.0	EC000897	ETIM 9.0	EC000897
ETIM 10.0	EC000897	ECLASS 14.0	27-25-01-19
ECLASS 15.0	27-25-01-19		

WPD 205 2X35/4X25+6X16 2XGY

Weidmüller Interface GmbH & Co. KG
 Klingenbergstraße 26
 D-32758 Detmold
 Germany

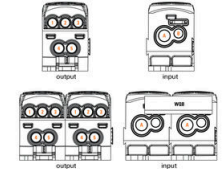
Rajzok

www.weidmueller.com



Conductor connection data according to IEC 60947-7-1 (Cu)

Input	connection point A	
	Copper	Aluminum*
25 mm ²	3.5 Nm	11.3 Nm
18 mm ²	3.5 Nm	11.3 Nm
16 mm ²		
10 mm ²		
6 mm ²		
4 mm ²		
2.5 mm ²		
Stripping lengths	19 mm	
Allen screw	M5	



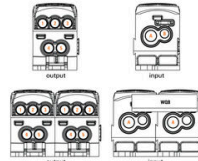
Output	connection point 1/2/3		connection point 4/5		connection point B	
	Copper	Aluminum*	Copper	Aluminum*	Copper	Aluminum*
25 mm ²						
18 mm ²						
16 mm ²						
10 mm ²						
6 mm ²						
4 mm ²						
2.5 mm ²						
1.5 mm ²						
Stripping lengths	12 mm		14 mm		19 mm	
Allen screw	M5		M5		M5	

* Values according to UL 1059

Stranded Solid Flexible with ferrule Sector shaped

Conductor connection data according to UL 1059 (Al-Cu)

Input (line)	connection point A	
	Copper	Aluminum
AWG 2		
AWG 4		100 lb. in.
AWG 6	31 lb. in.	
AWG 8	31 lb. in.	
AWG 10		
AWG 12		
max. current	115 A	85 A
Voltage size B.C (UR)	600 V	

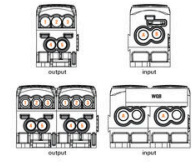


Output (load)	connection point 1/2/3		connection point 4/5		connection point B	
	Copper	Aluminum	Copper	Aluminum	Copper	Aluminum
AWG 4						
AWG 6		45.1 lb. in.				
AWG 8				45.1 lb. in.		45.1 lb. in.
AWG 10						
AWG 12	22.1 lb. in.	22.1 lb. in.	22.1 lb. in.	22.1 lb. in.	22.1 lb. in.	22.1 lb. in.
AWG 14						
AWG 16						
max. current	85 A	50 A	85 A	65 A	85 A	50 A
Voltage size B.C (UR)	600 V					

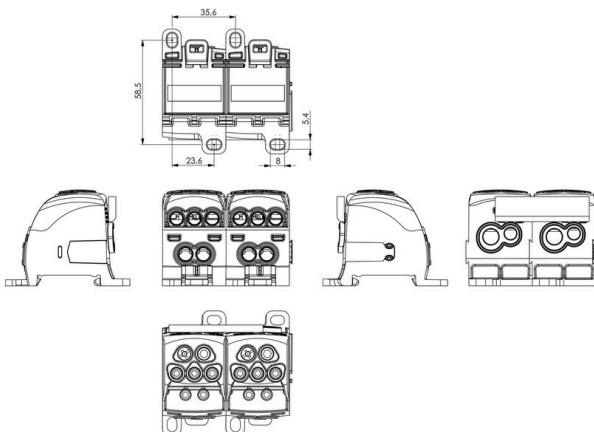
Stranded Solid Flexible with ferrule Sector shaped

CSA Rating data according to CSA 22.2 No. 158

Certificate No. (CSA)	209932			
	Input CP-A	CP-1/2/3	CP-4/5	CP-B
AWG 4				
AWG 6				
AWG 8	31 lb. in.			
AWG 10			22.1 lb. in.	
AWG 12			22.1 lb. in.	
AWG 14				
AWG 16				
max. current	115 A	85 A	85 A	85 A
Voltage size C (CSA)	600 V			



Stranded Solid Flexible with ferrule Sector shaped



WPD 205 2X35/4X25+6X16 2XGY

Weidmüller Interface GmbH & Co. KG
Klingenbergstraße 26
D-32758 Detmold
Germany

www.weidmueller.com

Tartozékok

Keresztösszekötők



A potenciál elosztása vagy többszörözése a szomszédos sorkapcsokhoz keresztösszekötőn keresztül történik. A további vezetékezés könnyen elkerülhető. Ha a pólusok megtörnek, a sorkapcsok csatlakozása még mindig megbízhatóan megmarad. Portfóliónk moduláris sorkapcsokhoz való dugaszolható és csavarozható keresztösszekötő rendszereket is tartalmaz.

Általános rendelési adatok

Típus	WQB WPD X05/2	Változat
Rendelési szám	1561960000	Keresztösszekötő (kapocs), Dugaszolt, szürke, 135 A, Pólusszám: 2, Raszter mm-ben (P): 35.60, Szigetelt: Igen, Szélesség: 52.8 mm
GTIN (EAN)	4050118367140	
Qty.	20 ST	
Típus	WQB WPD X05/3	Változat
Rendelési szám	1561970000	Keresztösszekötő (kapocs), Dugaszolt, szürke, 135 A, Pólusszám: 3, Raszter mm-ben (P): 35.60, Szigetelt: Igen, Szélesség: 88.4 mm
GTIN (EAN)	4050118367133	
Qty.	20 ST	

Dugókulcs készletek

Imbuszkulcs edzett króm-vanádium-acélból, gyártás a DIN ISO 2936 L (DIN 911) szerint, a felület jó minőségű nemesített kivitelű.



Általános rendelési adatok

Típus	SKS 2,0-8,0 MR	Változat
Rendelési szám	9008870000	socket wrenches
GTIN (EAN)	4032248266623	
Qty.	1 ST	

WPD 205 2X35/4X25+6X16 2XGY

Weidmüller Interface GmbH & Co. KG
Klingenbergstraße 26
D-32758 Detmold
Germany

www.weidmuller.com

Tartozékok

Pozidriv csillagfejű csavarhúzó



Csillagfejű csavarhúzó, Pozidriv, SDK PZ DIN 5262, ISO 8764/2-PZ, kihajtó ISO 8764/1-PZ szerint, ChromTop hegy, SoftFinish markolat

Általános rendelési adatok

Típus	SDK PZ2	Változat
Rendelési szám	9008540000	Csavarhúzó, Csavarhúzó
GTIN (EAN)	4032248056538	
Qty.	1 ST	