

## WPD 103 2X70/2X50 BN

Weidmüller Interface GmbH & Co. KG  
Klingenbergstraße 26  
D-32758 Detmold  
Germany

www.weidmueller.com

## Product image



## Épület berendezéseinek vezetékvezése

Az épületek berendezéseinek vezetékvezéséhez 10×3-as rézsíneken alapuló teljes rendszert kínálunk, amely egymással tökéletesen együttműködő alkatrészekből áll: installációs sorkapcsok, nullvezető sorkapcsok, elosztó sorkapcsok mellett számos különféle tartozék (például gyűjtősínek és gyűjtősíntartók) is részét képezi.

## Általános rendelési adatok

Változat	Potenciáelosztó kapocs, Csavaros csatlakozás, barna, 70 mm <sup>2</sup> , 300 A, 1000 V, Csatlakozások száma: 4, Szintek száma: 1
Rendelési szám	<a href="#">1561820000</a>
Típus	WPD 103 2X70/2X50 BN
GTIN (EAN)	4050118366785
Qty.	3 Darab

## WPD 103 2X70/2X50 BN

Weidmüller Interface GmbH &amp; Co. KG

Klingenbergstraße 26

D-32758 Detmold

Germany

www.weidmueller.com

## Műszaki adatok

## Tanúsítványok

Jóváhagyások



ROHS	Megfelel
UL File Number Search	<a href="#">UL weboldal</a>
Tanúsítvány száma (cURus)	E60693

## Méretetek és tömegek

Mélység	53.3 mm	Mélység (coll)	2.0984 inch
Magasság	63 mm	Magasság (coll)	2.4803 inch
Szélesség	32.8 mm	Szélesség (coll)	1.2913 inch
Nettó tömeg	171 g		

## Hőmérsékletek

Tárolási hőmérséklet	-25 °C...55 °C	Ambient temperature	-5 °C...40 °C
Folyamatos üzemi hőmérséklet., min.	-50 °C	Folyamatos üzemi hőmérséklet., max.	130 °C

## Termékek környezetvédelmi megfelelése

RoHS megfelelési állapot	Megfelel, kivétellel
RoHS alóli kivétel (ha van/ismert ilyen)	6c
REACH SVHC	Lead 7439-92-1
SCIP	9b5f0838-1f0b-4c14-9fc7-3f5e6ee75be2

## Anyag adatok

Alapanyag	Wemid	Szín	barna
UL 94 éghetőségi osztály	V-0		

## Rendszer specifikációk

Változat	Csavaros csatlakozás	Véglap szükséges	Nem
Potenciálok száma	1	Szintek száma	1
Rögzítési pontok száma szintenként	2	Potenciálok száma szintenként	1
Keresztkötött szintek belül	Igen	PE-csatlakozás	Nem
Tartósín	TS 35	N funkció	Nem
PE működés	Nem	PEN funkció	Nem

## Kiegészítő műszaki adatok

Bepattintható csapokkal	Igen	Nyitott oldala	zárt
Felpattintható	Igen	Telepítési útmutató	Tartósín / szerelőlapok
Robbanásbiztonság szempontjából bevizsgált változat	Igen	Felszerelés típusa	Felpattintható

## Névleges adatok

Névleges keresztmetszet	70 mm <sup>2</sup>	Névleges feszültség	1000 V
Névleges AC feszültség	1000 V	Névleges DC feszültség	1000 V
Névleges áram	300 A	Áram maximum vezetékknál	300 A
Szabványok	IEC 60947-7-1, IEC 61238-1, VDE 0603-2	Teljesítményvesztés az IEC 60947-7-1 szerint	2.10 W

## WPD 103 2X70/2X50 BN

Weidmüller Interface GmbH &amp; Co. KG

Klingenbergstraße 26

D-32758 Detmold

Germany

www.weidmueller.com

## Műszaki adatok

## Rögzíthető vezetékek (kiegészítő csatlakozás)

Csatlakozás típusa, kiegészítő csatlakozás	Csavaros csatlakozás
--	----------------------

## Rögzíthető vezetékek (névleges csatlakozás)

Vezeték csatlakozási keresztmetszet AWG, max.	AWG 4	Csatlakozási irány	oldalt
Csatlakozás típusa 2	Csavaros csatlakozás	Csatlakozás típusa	Csavaros csatlakozás
Csatlakozások száma	4	Rögzítési tartomány, névleges csatlakozás, max.	70 mm <sup>2</sup>
Rögzítési tartomány, névleges csatlakozás, min.	4 mm <sup>2</sup>	Vezeték csatlakozási keresztmetszet AWG, min.	AWG 14
Keresztmetszet csatlakoztatott vezetékhez, finomsodratú, érvéghüvelyekkel és műanyag gallérokkel DIN 46228/4, névleges csatlakozás, min.	4 mm <sup>2</sup>	Vezeték csatlakozási keresztmetszet, finomsodratú, érvéghüvelyekkel DIN 46228/1, névleges csatlakozás, max.	50 mm <sup>2</sup>
Vezeték csatlakozás keresztmetszet, finomsodratú, érvéghüvelyekkel DIN 46228/1, névleges csatlakozás, min.	4 mm <sup>2</sup>	Vezeték csatlakozási keresztmetszet, finomsodratú, max.	0 mm <sup>2</sup>
Vezeték csatlakozási keresztmetszet, finomsodratú, min.	4 mm <sup>2</sup>	Vezeték csatlakozási keresztmetszet, többeres, névleges csatlakozás, max.	70 mm <sup>2</sup>
Vezeték csatlakozási keresztmetszet, többeres, névleges csatlakozás, min.	4 mm <sup>2</sup>	Vezetékcsatlakozás keresztmetszete, tömör ér, max. névleges csatlakozás	70 mm <sup>2</sup>
Vezetékcsatlakozás keresztmetszete, tömör ér, min. névleges csatlakozás	4 mm <sup>2</sup>		

## UL névleges adatok

Tanúsítvány száma (cURus)	E60693
---------------------------	--------

## Általános

Pólusszám	1	Vezeték csatlakozási keresztmetszet AWG, max.	AWG 4
Telepítési útmutató	Tartósínek / szerelőlapok	Vezeték csatlakozási keresztmetszet AWG, min.	AWG 14
Szabványok	IEC 60947-7-1, IEC 61238-1, VDE 0603-2	Tartósín	TS 35

## Besorolások

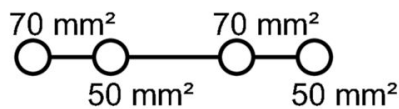
ETIM 8.0	EC000897	ETIM 9.0	EC000897
ETIM 10.0	EC000897	ECLASS 14.0	27-25-01-19
ECLASS 15.0	27-25-01-19		

## WPD 103 2X70/2X50 BN

**Weidmüller Interface GmbH & Co. KG**  
 Klingenbergstraße 26  
 D-32758 Detmold  
 Germany

## Rajzok

www.weidmueller.com



### CSA Rating data according to CSA 22.2 No. 158

Input (line)	Line			Load		
	Copper	Aluminum		Copper	Aluminum	
AWG 4						
AWG 6						
AWG 8						
AWG 10						
AWG 12						
AWG 14						
AWG 16						
max. current	160 A	150 A	135 A	150 A	115 A	120 A
Voltage size B,C (UR)	600 V					

Stranded     
 Solid     
 Flexible with ferrule

### Conductor connection data according to UL 1059 (Al+Cu)

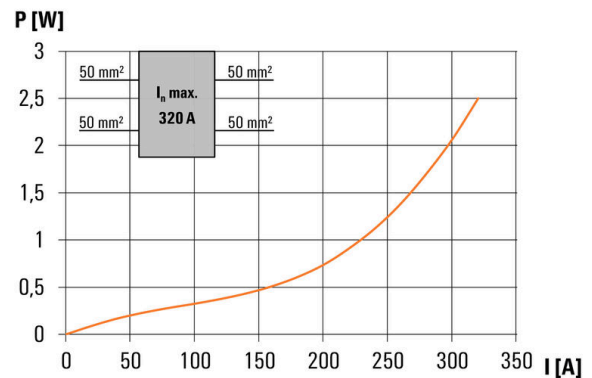
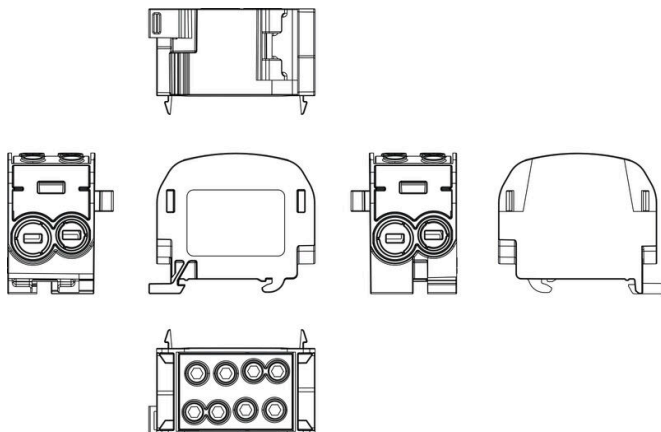
Input (line)	Line			Load		
	Copper	Aluminum		Copper	Aluminum	
AWG 4						
AWG 6						
AWG 8						
AWG 10						
AWG 12						
AWG 14						
AWG 16						
max. current	160 A	150 A	135 A	150 A	115 A	120 A
Voltage size B,C (UR)	600 V					

Stranded     
 Solid     
 Flexible with ferrule

### CSA Rating data according to CSA 22.2 No. 158

Input (line)	Line			Load		
	Copper	Aluminum		Copper	Aluminum	
AWG 4						
AWG 6						
AWG 8						
AWG 10						
AWG 12						
AWG 14						
AWG 16						
max. current	160 A	150 A	135 A	150 A	115 A	120 A
Voltage size B,C (UR)	600 V					

Stranded     
 Solid     
 Flexible with ferrule



## WPD 103 2X70/2X50 BN

Weidmüller Interface GmbH & Co. KG  
Klingenbergstraße 26  
D-32758 Detmold  
Germany

www.weidmueller.com

## Tartozékok

## Dugókulcs készletek



Imbuszkulcs edzett króm-vanádium-acélból, gyártás a DIN ISO 2936 L (DIN 911) szerint, a felület jó minőségű nemesített kivitelű.

## Általános rendelési adatok

Típus	SKS 2,0-8,0 MR	Változat	
Rendelési szám	<a href="#">9008870000</a>	socket wrenches	
GTIN (EAN)	4032248266623		
Qty.	1 ST		

## V2



A SlimFix X vezeték- és kábeljelölő, helytakarékos kialakítással. A jelölőket a vezeték beszerelése után is lehet helyezni. A SlimFix elismert és elfogadott jelölőtípus a közlekedési alkalmazásokban. Az SF eszköz egyszerű szerelést tesz lehetővé, még nagyon kis jelölők esetén is.

- Halogénmentes anyag
- Elismert és elfogadott jelölőtípus a közlekedési stb. alkalmazásokban
- Ha a vezeték-keresztmetszet 16,0 mm<sup>2</sup>-nél nagyobb, akkor kábelkötővel kell rögzíteni.
- A gyakorlatban már bizonyított MultiCard formátumú jelölők

Egyedi nyomtatáshoz: Kérjük, küldje el az M-Print PRO vagy M-Print PRO Online (telepítés nélkül) jelölőszoftverünk fájlját a címkézési előírásokkal.

## Általános rendelési adatok

Típus	SFX 11/60 MC NE WS	Változat	
Rendelési szám	<a href="#">1860120000</a>	SlimFix X, Vezeték és kábeljelölők, 7 - 40 mm, 60 x 11 mm, fehér	
GTIN (EAN)	4032248416554		
Qty.	60 ST		

## WPD 103 2X70/2X50 BN

Weidmüller Interface GmbH &amp; Co. KG

Klingenbergstraße 26

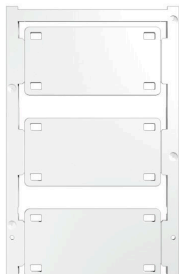
D-32758 Detmold

Germany

www.weidmueller.com

## Tartozékok

## Üres



A SlimFix X vezeték- és kábeljelölő, helytakarékos kialakítással. A jelölőket a vezeték beszerelése után is lehet helyezni. A SlimFix elismert és elfogadott jelölőtípus a közlekedési alkalmazásokban. Az SF eszköz egyszerű szerelést tesz lehetővé, még nagyon kis jelölők esetén is.

- Halogénmentes anyag
- Elismert és elfogadott jelölőtípus a közlekedési stb. alkalmazásokban
- Ha a vezeték-keresztmetszet 16,0 mm<sup>2</sup>-nél nagyobb, akkor kábelkötővel kell rögzíteni.
- A gyakorlatban már bizonyított MultiCard formátumú jelölők

Egyedi nyomtatáshoz: Kérjük, küldje el az M-Print PRO vagy M-Print PRO Online (telepítés nélkül) jelölőszoftverünk fájlját a címkézési előírásokkal.

## Általános rendelési adatok

Típus	SFX 30/60 MC NE WS	Változat
Rendelési szám	<a href="#">1083230000</a>	SlimFix X, Vezeték és kábeljelölők, 7 - 40 mm, 60 x 30 mm, fehér
GTIN (EAN)	4032248846948	
Qty.	30 ST	
Típus	SFX 10/60 S MC NE WS	Változat
Rendelési szám	<a href="#">1248810000</a>	SlimFix X, Vezeték és kábeljelölők, 7 - 40 mm, 60 x 13.62 mm, fehér
GTIN (EAN)	4050118039115	
Qty.	50 ST	

## Jelölőtartó



A jelölőtartó lehetőséget kínál további, 5 vagy 5,1 mm beosztású standard jelölők beszerelésére. A sarkított tartók opcionálisan összekapcsolhatók, és a Klippon® Connect moduláris sorkapcsok valamennyi standard jelölőcsatornájába beszerelhetők. A szerelési jelölők típusa a rendeltetési jelöléshordozó adott tartozékai alatt található meg.

## Általános rendelési adatok

Típus	BZT 1 WS 10/5	Változat
Rendelési szám	<a href="#">1805490000</a>	Tartozékok, Jelölőtartó
GTIN (EAN)	4032248270231	
Qty.	100 ST	
Típus	BZT 1 ZA WS 10/5	Változat
Rendelési szám	<a href="#">1805520000</a>	Tartozékok, Jelölőtartó
GTIN (EAN)	4032248270248	
Qty.	100 ST	