

WPD 202 4X35/4X25 BK**Weidmüller Interface GmbH & Co. KG**

Klingenbergstraße 26

D-32758 Detmold

Germany

www.weidmueller.com

Product image**Épület berendezéseinek vezetékézése**

Az épületek berendezéseinek vezetékézéséhez 10×3-as rézsíneken alapuló teljes rendszert kínálunk, amely egymással tökéletesen együttműködő alkatrészekből áll: installációs sorkapcsok, nullvezető sorkapcsok, elosztó sorkapcsok mellett számos különféle tartozék (például gyűjtősínek és gyűjtősíntartók) is részét képezi.

Általános rendelési adatok

Változat	Potenciáelosztó kapocs, Csavaros csatlakozás, fekete, 35 mm ² , 202 A, 1000 V, Csatlakozások száma: 8, Szintek száma: 1
Rendelési szám	1561690000
Típus	WPD 202 4X35/4X25 BK
GTIN (EAN)	4050118366808
Qty.	2 Darab

WPD 202 4X35/4X25 BK

Weidmüller Interface GmbH & Co. KG
Klingenbergstraße 26
D-32758 Detmold
Germany

www.weidmueller.com

Technical data

Tanúsítványok

Jóváhagyások



ROHS Megfelel

Méreték és tömegek

Mélység	49.3 mm	Mélység (coll)	1.9409 inch
Magasság	55.4 mm	Magasság (coll)	2.1811 inch
Szélesség	44.4 mm	Szélesség (coll)	1.748 inch
Nettó tömeg	184 g		

Hőmérsékletek

Tárolási hőmérséklet	-25 °C...55 °C	Ambient temperature	-50 °C...85 °C
Folyamatos üzemi hőmérséklet., min.	-50 °C	Folyamatos üzemi hőmérséklet., max.	130 °C

Termékek környezetvédelmi megfelelése

RoHS megfelelési állapot	Megfelel, kivétellel
RoHS alóli kivétel (ha van/ismert ilyen)	6c
REACH SVHC	Lead 7439-92-1
SCIP	9b5f0838-1f0b-4c14-9fc7-3f5e6ee75be2

Anyag adatok

Alapanyag	Wemid	Szín	fekete
UL 94 éghetőségi osztály	V-0		

Rendszer specifikációk

Változat	Csavaros csatlakozás	Véglap szükséges	Nem
Potenciálok száma	1	Szintek száma	1
Rögzítési pontok száma szintenként	2	Potenciálok száma szintenként	1
Keresztkötött szintek belül	Igen	PE-csatlakozás	Nem
Tartósín	TS 35	N funkció	Nem
PE működés	Nem	PEN funkció	Nem

Kiegészítő műszaki adatok

Bepattintható csapokkal	Igen	Nyitott oldala	zárt
Felpattintható	Igen	Telepítési útmutató	Tartósínek / szerelőlapok
Robbanásbiztonság szempontjából bevizsgált változat	Igen	Felszerelés típusa	Felpattintható

Névleges adatok

Névleges keresztmetszet	35 mm ²	Névleges feszültség	1000 V
Névleges AC feszültség	1000 V	Névleges DC feszültség	1000 V
Névleges áram	202 A	Áram maximum vezetékknál	202 A
Szabványok	IEC 60947-7-1, IEC 61238-1, VDE 0603-2	Teljesítményveszteség az IEC 60947-7-x szerint	1.90 W

WPD 202 4X35/4X25 BK

Weidmüller Interface GmbH & Co. KG
Klingenbergstraße 26
D-32758 Detmold
Germany

www.weidmueller.com

Technical data

Rögzíthető vezetékek (kiegészítő csatlakozás)

Csatlakozás típusa, kiegészítő csatlakozás	Csavaros csatlakozás
--	----------------------

Rögzíthető vezetékek (névleges csatlakozás)

Vezeték csatlakozási keresztmetszet AWG, max.	AWG 4	Csatlakozási irány	oldalt
Csatlakozás típusa 2	Csavaros csatlakozás	Csatlakozás típusa	Csavaros csatlakozás
Csatlakozások száma	8	Rögzítési tartomány, névleges csatlakozás, max.	35 mm ²
Rögzítési tartomány, névleges csatlakozás, min.	2.5 mm ²	Vezeték csatlakozási keresztmetszet AWG, min.	AWG 14
Keresztmetszet csatlakoztatott vezetékhez, finomsodratú, érvéghüvelyekkel és műanyag gallérokkal DIN 46228/4, névleges csatlakozás, min.	2.5 mm ²	Vezeték csatlakozási keresztmetszet, finomsodratú, érvéghüvelyekkel DIN 46228/1, névleges csatlakozás, max.	25 mm ²
Vezeték csatlakozás keresztmetszet, finomsodratú, érvéghüvelyekkel DIN 46228/1, névleges csatlakozás, min.	2.5 mm ²	Vezeték csatlakozási keresztmetszet, finomsodratú, max.	0 mm ²
Vezeték csatlakozási keresztmetszet, finomsodratú, min.	2.5 mm ²	Vezeték csatlakozási keresztmetszet, többeres, névleges csatlakozás, max.	35 mm ²
Vezeték csatlakozási keresztmetszet, többeres, névleges csatlakozás, min.	2.5 mm ²	Vezetékcsatlakozás keresztmetszete, tömör ér, max. névleges csatlakozás	35 mm ²
Vezetékcsatlakozás keresztmetszete, tömör ér, min. névleges csatlakozás	2.5 mm ²		

Általános

Pólusszám	8	Vezeték csatlakozási keresztmetszet AWG, max.	AWG 4
Telepítési útmutató	Tartósínek / szerelőlapok	Vezeték csatlakozási keresztmetszet AWG, min.	AWG 14
Szabványok	IEC 60947-7-1, IEC 61238-1, VDE 0603-2	Tartósín	TS 35

Besorolások

ETIM 8.0	EC000897	ETIM 9.0	EC000897
ETIM 10.0	EC000897	ECLASS 14.0	27-25-01-19
ECLASS 15.0	27-25-01-19		

WPD 202 4X35/4X25 BK

Weidmüller Interface GmbH & Co. KG
 Klingenbergstraße 26
 D-32758 Detmold
 Germany

Drawings

www.weidmueller.com



Conductor connection data according to VDE 0603-2 (Cu), IEC 60947-7-1 (Cu), IEC 61238-1 Class A (Cu+Al)

Input (d4) / Output (d4)	Copper	Aluminium	Input (d4) / Output (d4)	Copper	Aluminium
4x25 mm² (round conductor)	3.5 Nm	3.5 Nm	4x25 mm² (round conductor)	3.5 Nm	3.5 Nm
35 mm²		8 Nm	35 mm²		8 Nm
25 mm²		6 Nm	25 mm²		6 Nm
16 mm²		4 Nm	16 mm²		4 Nm
10 mm²			10 mm²		
8 mm²			8 mm²		
4 mm²			4 mm²		
2.5 mm²			2.5 mm²		
1.5 mm²			1.5 mm²		
Stripping length	22 mm		Stripping length	18 mm	
	M6 (+ PZ2)			M6 (+ PZ2)	

Stranded Solid Flexible with ferrule

Conductor connection data according to UL 1059 (Al+Cu)

Certificate no. (UR) XCFR2.E60693

Input (line)	Line		Load		
	Copper	Aluminium	Copper	Copper	Aluminium
AWG 4		70.8 Lb In			
AWG 6		53 Lb In			53 Lb In
AWG 8	31 Lb In	53 Lb In	22.1 Lb In		35 Lb In
AWG 10	31 Lb In			22.1 Lb In	
AWG 12					
AWG 14					
AWG 16					
max. current	125 A	115 A	90 A	85 A	65 A
Voltage size B,C (UR)	600 V				

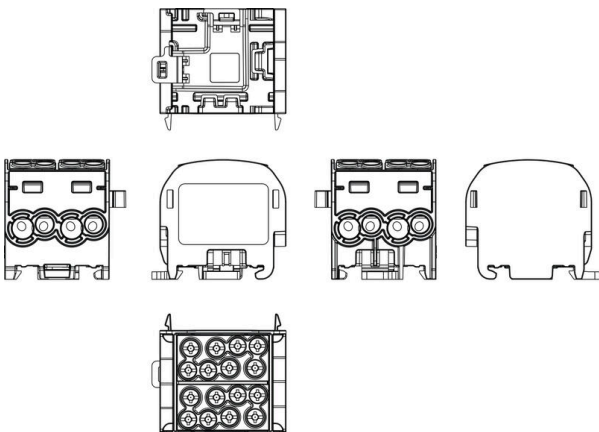
Stranded Solid Flexible with ferrule

CSA Rating data according to CSA 22.2 No. 158

Certificate no. (cURus) XCFR2.E60693

Input (line)	Line		Load		
	Copper	Aluminium	Copper	Copper	Aluminium
AWG 4		8 Nm			
AWG 6		6 Nm			6 Nm
AWG 8	3.5 Nm	4 Nm	3.5 Nm		4 Nm
AWG 10	3.5 Nm			3.5 Nm	
AWG 12					
AWG 14					
AWG 16					
max. current	125 A	85 A	90 A	85 A	65 A
Voltage size B,C (UR)	600 V				

Stranded Solid Flexible with ferrule



WPD 202 4X35/4X25 BK

Weidmüller Interface GmbH & Co. KG
Klingenbergstraße 26
D-32758 Detmold
Germany

www.weidmueller.com

Accessories

Pozidriv csillagfejű csavarhúzó

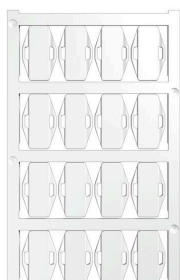


Csillagfejű csavarhúzó, Pozidriv, SDK PZ DIN 5262, ISO 8764/2-PZ, kihajtó ISO 8764/1-PZ szerint, ChromTop hegy, SoftFinish markolat

Általános rendelési adatok

Típus	SDK PZ2	Változat
Rendelési szám	9008540000	Csavarhúzó, Csavarhúzó
GTIN (EAN)	4032248056538	
Qty.	1 ST	

V2



A SlimFix X vezeték- és kábeljelölő, helytakarékos kialakítással. A jelölőket a vezeték beszerelése után is fel lehet helyezni. A SlimFix elismert és elfogadott jelölőtípus a közlekedési alkalmazásokban. Az SF eszköz egyszerű szerelést tesz lehetővé, még nagyon kis jelölők esetén is.

- Halogénmentes anyag
- Elismert és elfogadott jelölőtípus a közlekedési stb. alkalmazásokban
- Ha a vezeték-keresztmetszet 16,0 mm²-nél nagyobb, akkor kábelkötővel kell rögzíteni.
- A gyakorlatban már bizonyított MultiCard formátumú jelölők

Egyedi nyomtatáshoz: Kérjük, küldje el az M-Print PRO vagy M-Print PRO Online (telepítés nélkül) jelölőszoftverünk fájlját a címkézési előírásokkal.

Általános rendelési adatok

Típus	SFX 9/24 MC NE WS V2	Változat
Rendelési szám	1852490000	SlimFix X, Vezeték és kábeljelölők, 7 - 40 mm, 24 x 15 mm, fehér
GTIN (EAN)	4032248385461	
Qty.	160 ST	

WPD 202 4X35/4X25 BK

Weidmüller Interface GmbH & Co. KG

Klingenbergstraße 26

D-32758 Detmold

Germany

www.weidmueller.com

Accessories

Blank



A SlimFix X vezeték- és kábeljelölő, helytakarékos kialakítással. A jelölőket a vezeték beszerelése után is fel lehet helyezni. A SlimFix elismert és elfogadott jelölőtípus a közlekedési alkalmazásokban. Az SF eszköz egyszerű szerelést tesz lehetővé, még nagyon kis jelölők esetén is.

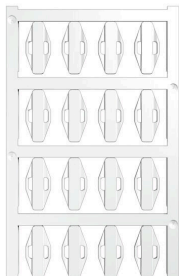
- Halogénmentes anyag
- Elismert és elfogadott jelölőtípus a közlekedési stb. alkalmazásokban
- Ha a vezeték-keresztmetszet 16,0 mm²-nél nagyobb, akkor kábelkötővel kell rögzíteni.
- A gyakorlatban már bizonyított MultiCard formátumú jelölők

Egyedi nyomtatáshoz: Kérjük, küldje el az M-Print PRO vagy M-Print PRO Online (telepítés nélkül) jelölőszoftverünk fájlját a címkézési előírásokkal.

Általános rendelési adatok

Típus	SFX 9/24 S MC NE WS	Változat
Rendelési szám	1323440000	SlimFix X, Vezeték és kábeljelölők, 7 - 40 mm, 24 x 13.62 mm, fehér
GTIN (EAN)	4050118125894	
Qty.	120 ST	

V2



A SlimFix X vezeték- és kábeljelölő, helytakarékos kialakítással. A jelölőket a vezeték beszerelése után is fel lehet helyezni. A SlimFix elismert és elfogadott jelölőtípus a közlekedési alkalmazásokban. Az SF eszköz egyszerű szerelést tesz lehetővé, még nagyon kis jelölők esetén is.

- Halogénmentes anyag
- Elismert és elfogadott jelölőtípus a közlekedési stb. alkalmazásokban
- Ha a vezeték-keresztmetszet 16,0 mm²-nél nagyobb, akkor kábelkötővel kell rögzíteni.
- A gyakorlatban már bizonyított MultiCard formátumú jelölők

Egyedi nyomtatáshoz: Kérjük, küldje el az M-Print PRO vagy M-Print PRO Online (telepítés nélkül) jelölőszoftverünk fájlját a címkézési előírásokkal.

Általános rendelési adatok

Típus	SFX 10/23 MC NE WS V2	Változat
Rendelési szám	1852390000	SlimFix X, Vezeték és kábeljelölők, 7 - 40 mm, 23 x 11 mm, fehér
GTIN (EAN)	4032248385362	
Qty.	160 ST	
Típus	SFX 14/23 MC NE WS V2	Változat
Rendelési szám	1852440000	SlimFix X, Vezeték és kábeljelölők, 7 - 40 mm, 23 x 14 mm, fehér
GTIN (EAN)	4032248385416	
Qty.	160 ST	

WPD 202 4X35/4X25 BK

Weidmüller Interface GmbH & Co. KG
Klingenbergstraße 26
D-32758 Detmold
Germany

www.weidmueller.com

Accessories

Jelölőtartó



A jelölőtartó lehetőséget kínál további, 5 vagy 5,1 mm beosztású standard jelölők beszerelésére. A sarkított tartók opcionálisan összekapcsolhatók, és a Klippon® Connect moduláris sorkapcsok valamennyi standard jelölőcsatornájába beszerelhetők. A szerelési jelölők típusa a rendeltetési jelöléshordozó adott tartozékai alatt található meg.

Általános rendelési adatok

Típus	BZT 1 WS 10/5	Változat
Rendelési szám	1805490000	Tartozékok, Jelölőtartó
GTIN (EAN)	4032248270231	
Qty.	100 ST	
Típus	BZT 1 ZA WS 10/5	Változat
Rendelési szám	1805520000	Tartozékok, Jelölőtartó
GTIN (EAN)	4032248270248	
Qty.	100 ST	