

**SAI-Y-3/3 M8-M8 U**

**Weidmüller Interface GmbH & Co. KG**  
Klingenbergstraße 26  
D-32758 Detmold  
Germany

[www.weidmueller.com](http://www.weidmueller.com)

**Általános rendelési adatok**

Változat	Y-csatlakozó, M8 / M8, Jelelosztó
Rendelési szám	<a href="#">1550620000</a>
Típus	SAI-Y-3/3 M8-M8 U
GTIN (EAN)	4050118357141
Qty.	1 Darab

## SAI-Y-3/3 M8-M8 U

Weidmüller Interface GmbH & Co. KG  
Klingenbergstraße 26  
D-32758 Detmold  
Germany

www.weidmueller.com

## Műszaki adatok

## Tanúsítványok

Jóváhagyások



ROHS	Megfelel
UL File Number Search	<a href="#">UL weboldal</a>
Tanúsítvány száma (cULus)	E307231

## Méretek és tömegek

Nettó tömeg	13.2 g
-------------	--------

## Termékek környezetvédelmi megfelelése

RoHS megfelelési állapot	Megfelel, kivétellel
RoHS alóli kivétel (ha van/ismert ilyen)	6c, 7cl
REACH SVHC	Lead 7439-92-1
SCIP	1c533b66-fcff-4da5-b89f-fd55fbf5cb55

## Csatlakozási adatok

Csoport kivezetés - dugaszoló csatlakozó M8 tűske		1. szimpla kivitelezés - dugaszoló csatlakozó	M8 aljzat
2. szimpla kivitelezés - dugaszoló csatlakozó	M8 aljzat	Meghúzási nyomaték	M8: 0,5 - 0,6 Nm

## Egyedi igényekre szabható dugaszoló csatlakozók műszaki adatai

Pólusszám	3	Kódolás	M8 = nincs
Érintkező felület	Au (arany)	Ház fő anyaga	PUR
Névleges feszültség	30 V	Névleges áram	4 A
Védelmi osztály	IP67	Dugaszolási ciklusok	≥ 100
Szennyezés súlyossága	3	Árnyékolás csatlakozás	Nem
Menetes gyűrű anyaga	Cink présöntvény	Ház hőmérsékleti tartománya	-25...+85 °C

## Szabványok

Csatlakozó, standard	IEC 61076-2-104
----------------------	-----------------

## Általános adatok

Pólusszám	3	Kódolás	M8 = nincs
Csatlakozási menet	M8 / M8	Érintkező felület	Au (arany)
Meghúzási nyomaték	0.4 Nm	Ház fő anyaga	PUR
Névleges feszültség	30 V	Névleges áram	4 A
AF mérete	9 mm	Védelmi osztály	IP67
Dugaszolási ciklusok	≥ 100	Szennyezés súlyossága	3
1. csatlakozás	M8/M8	2. csatlakozás	Csavar
Árnyékolás csatlakozás	Nem	Ház hőmérsékleti tartománya	-25...+85 °C
Vezeték külső átm.	-		

## Besorolások

ETIM 8.0	EC002925	ETIM 9.0	EC002925
ETIM 10.0	EC002925	ECLASS 14.0	27-44-01-06

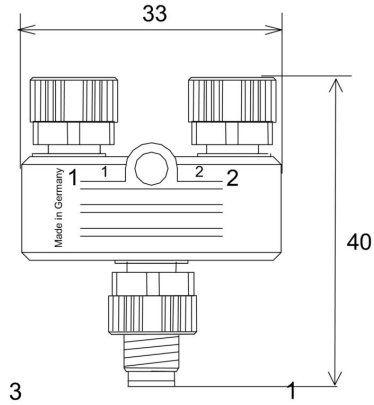
**Műszaki adatok**

ECLASS 15.0

27-44-01-06

# Rajzok

## Méretrajz



## Kapcsolási rajz

