

SAIL-M8GM8G-3L0.6U

Weidmüller Interface GmbH & Co. KG

Klingenbergstraße 26

D-32758 Detmold

Germany

www.weidmueller.com



A szenzor/aktuátor kábeleket a különböző alkalmazásokban az érzékelők és aktuátorok bekötéséhez és adat illetve táplálás továbbításához használják. A fröccsöntött kábel a dugaszolható csatlakozó összekötését és tesztelt csatlakoztatását biztosítja a gyári kábelhez. A kábelek sokféle környezeti körülmény hatásának lehetnek kitéve, mint például nedvesség, por, hő, hideg, rázkódás vagy rezgés.

A fejlesztőink különösen erre a problémára fókuszáltak és kialakították a különféle M8-as és M12-es érzékelő-működtető elem kábelek gazdag választékát, így Önnek kell megtalálni az alkalmazásához szükséges megoldást. Van valami, amit nem talált meg, vagy magyarázatot kér? Beszéljen velünk!

Általános rendelési adatok

Változat	Érzékelő/beavatkozó vezeték, Csatlakozóvezeték, M8 / M8, Pólusok száma : 3, 0.6 m, tű (papa), egyenes - hüvely, egyenes, árnyékolt: Nem, LED: Igen, Köpeny anyaga: PUR, Halogén: Nem
Rendelési szám	1550230060
Típus	SAIL-M8GM8G-3L0.6U
GTIN (EAN)	4050118485417
Qty.	1 Darab

SAIL-M8GM8G-3L0.6U

Weidmüller Interface GmbH & Co. KG
Klingenbergstraße 26
D-32758 Detmold
Germany

www.weidmueller.com

Műszaki adatok

Tanúsítványok

Jóváhagyások



ROHS Megfelel

Méreték és tömegek

Nettó tömeg 23 g

Termékek környezetvédelmi megfelelése

RoHS megfelelési állapot Megfelel
REACH SVHC Lead 7439-92-1
SCIP 1c533b66-fcff-4da5-b89f-fd55fbf5cb55

Kábel műszaki adatai

Kábelhossz	0.6 m	Köpeny színe	fekete
Olajokkal szembeni ellenállás	in accordance with IEC 60811:404	A következő kábeltartókhoz:	Igen
Érkeresztmetszet	0.25 mm ²	árnyékolt	Nem
Halogén	Nem	Szigetelés	PP
Gyorsulás	5 m/s ²	Hajlítási sugár, min., mozgó	10 x kábelátmérő
Hajlítási sugár, min., álló	5 x kábelátmérő	Hajlítási ciklusok	12 millió
Lángterjedéssel szembeni ellenállás	in accordance with IEC 60332-2-2, In accordance with UL1581 UL / CUL FT2	Sebesség	5 m/s
Köpeny anyaga	PUR	Konfigurálható kábelhossz	Nem
Hidrolízis és mikroba-ellenálló	Igen	Külső bevonat az UL AWM stílusnak megfelelően	20549 (80 °C / 300 V)
Ér, az UL AWM stílusnak megfelelően	10493 (80 °C / 300 V)	Keresztkötéses irradáció	Nem
Hegesztési szikrákkal szembeni ellenállás	Nem	Színkód gyűrű	Barna, Kék, Fekete
Csavarási ellenállás	360 °/m	Temperature range, stationary	-40...80 °C
Hegesztésnek ellenálló	Nem	Hajlítási ciklusok csavart	> 5 Mio.
Temperature range, moving	-25...80 °C	Csavarás hossza	1 m
Pólusok száma	3	Outside diameter	4.1 mm ± 0.2 mm

Általános műszaki adatok

Kódolás	A kódolású	Csatlakozási menet	M8 / M8
Érintkező felület	Aranyozott	LED	Igen
Változat	tű (papa), egyenes - hüvely, egyenes	Ház fő anyaga	PUR
Szigetelési ellenállás	108 Ω	Névleges feszültség	24 V
Névleges áram	4 A	Védelmi osztály	IP67, IP68, becsavart állapotban, IP65, IP66
Dugaszolási ciklusok	≥ 100	Szennyezés súlyossága	3
áthidalt	Nem	Menetes gyűrű anyaga	Sárgaréz, nikkelezett
Ház hőmérsékleti tartománya	-25...+85 °C		

Villamos tulajdonságok

Szigetelési ellenállás 108 Ω Névleges feszültség 24 V

SAIL-M8GM8G-3L0.6U

Weidmüller Interface GmbH & Co. KG
Klingenbergstraße 26
D-32758 Detmold
Germany

www.weidmueller.com

Műszaki adatok**Dugó, bal**

Csatlakozó, bal	M8, IP69, dugós érintkező, egyenes, Műanyag, árnyékolatlan
-----------------	--

Dugó, jobb

Csatlakozó, jobb	M8, IP69, hüvelyes érintkező, egyenes, Műanyag, árnyékolatlan
------------------	---

Besorolások

ETIM 8.0	EC001855	ETIM 9.0	EC001855
ETIM 10.0	EC001855	ECLASS 14.0	27-06-03-11
ECLASS 15.0	27-06-03-11		

SAIL-M8GM8G-3L0.6U

Weidmüller Interface GmbH & Co. KG
Klingenbergstraße 26
D-32758 Detmold
Germany

Rajzok

www.weidmueller.com

Méretrajz

Méretrajz



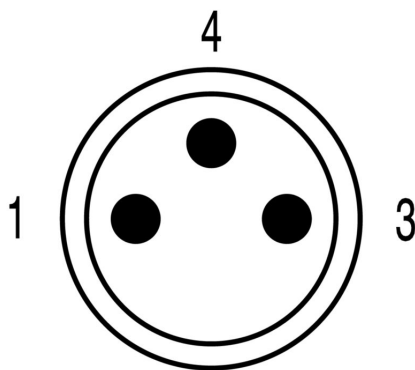
Male, straight



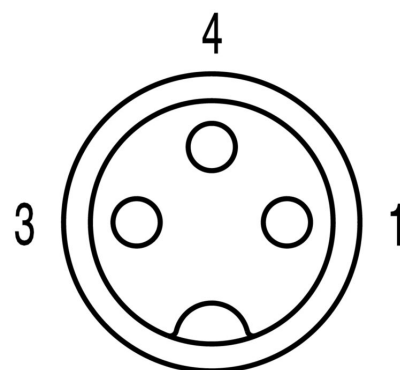
Straight socket

Póluskiosztás

Póluskiosztás



Male



Socket

Kapcsolási rajz



Az ideális szerszám: Screwty® nyomaték funkcióval



Light, securely screwed-in round plug-in connectors. Screwty set DM / VPE: 1 / Order No.: 1920000000 Adapters: M12, M12 F, M8, M8 F