

USB3.0A R1V 3.0N2 TY BL

Weidmüller Interface GmbH & Co. KG

Klingenbergstraße 26

D-32758 Detmold

Germany

www.weidmueller.com



USB, mint megbízható adat-interfész ipari környezetben használt készülékéhez. A számos előnynek köszönhetően többnyire USB-aljzatokat használnak a villamosenergia-iparban.

Az USB-A, -B - C és -Micro komponensek széles választéka a holnapra kész készülékkonstrukciót tesz lehetővé 10 Gbit/s sebességig. USB NYÁK aljzataink a robusztus USB 2.0, 3.0 és 3.1 szabványokat támogatják a gyors és könnyű adatátvitel érdekében.

Az egyes csatlakozók a nagy tartósságra vonatkozó követelményeknek is megfelelnek, és megbízható csatlakoztatást biztosítanak.

- Akár 10,000 dugaszolási ciklus
- THT, THR vagy SMD forrasztási eljárások
- 180°-os (függőleges/álló) vagy 90°-os (vízszintes/fekvő) kialakítással kapható
- Tálcsás (TY) vagy tekercses (dobra csévéltekercs, RL) csomagolás
- Megerősített aranyréteg a korrózió elleni hatékonyabb védelemért
- Az USB 3.1 aljzatok gyors, akár 10 Gbit/s adatátvitelt is támogatnak.
- Az USB-C aljzatok hibamentes dugaszolást tesznek lehetővé a szimmetrikus kialakításnak köszönhetően.
- Megbízható plug & play működés – a rendszer leállítása vagy újraindítása nélkül csatlakoztatható és leválasztható

Általános rendelési adatok

Változat	OMNIMATE Data - USB csatlakozók, NYÁK dugaszoló csatlakozó, USB 3.0, A típus, 5 Gbps, THT/THR-forrasztott csatlakozással, 180°, Dugaszolási ciklusok: ≥ 1500, Pólusszám: 8, LCP, Arany a nikkellel felett, Tray (manual assembly)
Rendelési szám	1549730000
Típus	USB3.0A R1V 3.0N2 TY BL
GTIN (EAN)	4050118356083
Qty.	500 Darab
Csomagolás	Tray (manual assembly)

USB3.0A R1V 3.0N2 TY BL

Weidmüller Interface GmbH & Co. KG
Klingenbergstraße 26
D-32758 Detmold
Germany

www.weidmueller.com

Műszaki adatok

Tanúsítványok

ROHS Megfelel

Méretek és tömegek

Mélység	7.1 mm	Mélység (coll)	0.2795 inch
Magasság	18.9 mm	Magasság (coll)	0.7441 inch
Legalacsonyabb változat magassága	14.95 mm	Szélesség	14.65 mm
Szélesség (coll)	0.5768 inch	Nettó tömeg	0.41 g

Termékek környezetvédelmi megfelelősége

RoHS megfelelőségi állapot Megfelel
REACH SVHC Nincs 0,1 tömeg% feletti SVHC

Electrical properties

Átütési szilárdság, érintkező / érintkező	100 V AC	Szigetelési ellenállás	≥ 1000 MΩ
Névleges feszültség	30 V	Névleges áram	1,5 A

Anyagjellemzők

Szigetelőanyag	LCP	Szín	kék
Színkóda (hasonló)	RAL 5012	Szigetelőanyag csoport	II
Kúszóútkepzési összehasonlítási szám (CTI)	≥ 500	Szigetelési ellenállás	≥ 1000 MΩ
Moisture Level (MSL)	1	UL 94 éghetőségi osztály	V-0
Érintkező alapanyaga	Foszfor-bronz	Érintkező anyaga	Cu-ötvozet
Érintkező felület	Arany a nikkel felett	Dugaszolható csatlakozás rétegszerkezete	30...80 μ" Ni / ≥ 30 μ" Au
Tárolási hőmérséklet, min.	-40 °C	Tárolási hőmérséklet, max.	85 °C
Üzemi hőmérséklet, min.	-40 °C	Üzemi hőmérséklet, max.	85 °C

Csomagolás

Csomagolás	Tray (manual assembly)	VPE hosszúság	257.00 mm
VPE szélesség	222.00 mm	VPE magasság	10.00 mm

Rendszerspecifikációk

Pólusszám	8	LED	Nem
Forrasztótüske hossza (l)	3 mm	Felszerelés NYÁK-ra	THT/THR-forrasztott csatlakozással
Raszter inch-ben (P)	0.079 "	Árnyékoló anyag	Sárgaréz
Árnyékolás	Igen	Oldalsó kivezetés, jellemzők	Forrasztható peremes aljzat
Átviteli sebesség	5 Gbps	Forrasztótüskék száma pólusonként	1
Csatlakozás típusa	Forrasztott csatlakozás	Forrasztószem lyukátmérő (D)	0.7 mm
Terméksalád	OMNIMATE Data - USB csatlakozók	Raszter mm-ben (P)	2.00 mm
Védelmi osztály	IP20	Dugaszolási ciklusok	≥ 1500
Vezetékezés	A típus, USB 3.0	Kimenő könyök	180°
Árnyékolás felülete	nikkelezett	Shield tabs	none
Teljesítménykategória	5 Gbps	Forrasztási eljárás	Reflow forrasztás, Kézi forrasztás, Hullámforrasztás
Forrasztótüske méretei	Nyolcszögletű	Tolerance of solder pin position	± 0.1 mm

USB3.0A R1V 3.0N2 TY BL

Weidmüller Interface GmbH & Co. KG
Klingenbergstraße 26
D-32758 Detmold
Germany

www.weidmueller.com

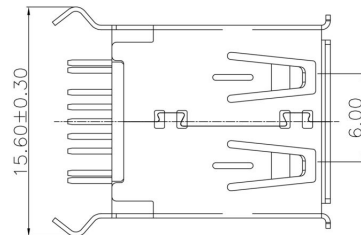
Műszaki adatok**Fontos megjegyzés**

Megjegyzések

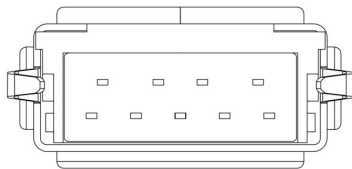
Besorolások

ETIM 8.0	EC002637	ETIM 9.0	EC002637
ETIM 10.0	EC002637	ECLASS 14.0	27-46-02-01
ECLASS 15.0	27-46-02-01		

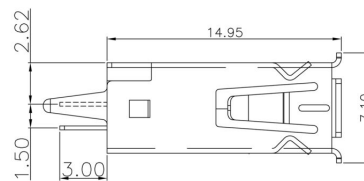
Méretrajz



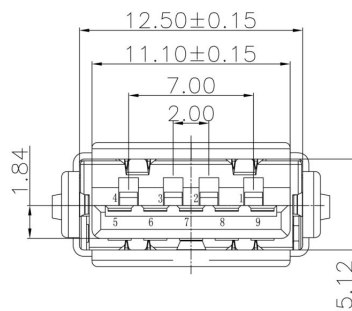
Méretrajz



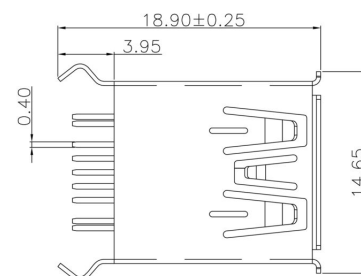
Méretrajz



Méretrajz



Méretrajz



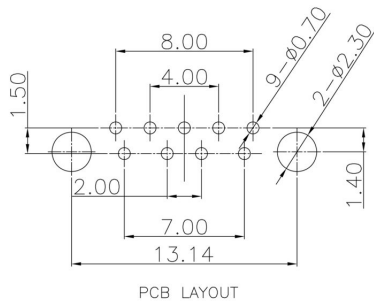
USB3.0A R1V 3.0N2 TY BL

Weidmüller Interface GmbH & Co. KG
 Klingenbergstraße 26
 D-32758 Detmold
 Germany

Rajzok

www.weidmueller.com

NYÁK kivitel



Jelmagyarázat

USB	3.0A	R	1	V	3.0	N	4	TY	BL	USB3.0A R1V 3.0N4 TY BL
Colour / Special Option										
BL blue (plastic)										
BK black (plastic)										
WH white (plastic)										
SO customized product										
Packaging										
TY Tray in box (manual assembly)										
RL Tape on Reel (automated assembly)										
TU Tube										
Contact surface thickness										
4 1 = 3µ", 2 = 6µ", 3 = 15µ", 4 = 30µ", 5 = 50µ"										
Solder Pin length										
N no use										
3.2 3.2 mm										
1.6 1.6 mm										
D SMD										
Direction										
H Horizontal (90°, side entry)										
U Horizontal, Upright 90°										
V Vertical (180°, top entry)										
Number of Ports										
1 1 Port										
21; 41; ... multi ports about each other, Multilevel										
Assembly on PCB										
R Through Hole Reflow - THR Soldering process: Wave or Reflow soldering										
S Surface Mount Technology - SMT Soldering process: Reflow soldering										
T Through Hole Technology - THT Soldering process: Wave										
Type / Performance										
2.0A USB 2.0 Type A										
3.0A USB 3.0 Type A										