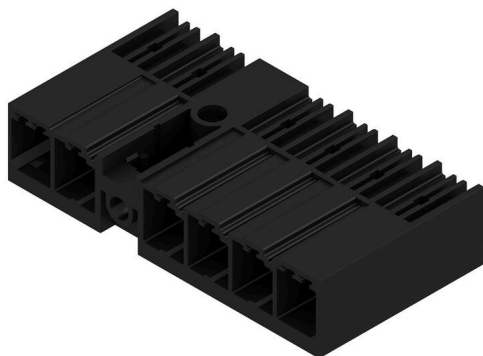


## SV 7.62HP/06/90MF3 3.5SN BK BX

Weidmüller Interface GmbH & Co. KG  
Klingenbergstraße 26  
D-32758 Detmold  
Germany

www.weidmueller.com

## Product image



90°-os tűs érintkezősor közbenső karimával és 7,62-es osztással. Megfelel az IEC 61800-5-1 követelményeinek, és lehetővé teszi az UL jóváhagyást az UL840 600 V szerint.

A hüvelyes érintkezősor nélkül, az illeszkedő profil garantálja a legkisebb, >3 mm érintésvédelmi biztonságot a próbázó tűskén mért 20 N nyomás mellett.

A hagyományos megoldásokhoz képest az automatikusan záródó közbenső peremes aljzat, amely csavarozható is, egy osztásszélességgel csökkenti a helyigényt.

Külön kérésre: csavaros peremes vagy perem nélküli kivitelben is kapható.

## Általános rendelési adatok

|                |  |
|----------------|--|
| Változat       | NYÁK dugaszoló csatlakozó, tűs érintkezősor, Oldalt zárt, Középső peremes aljzat, THT-forrasztott csatlakozás, 7.62 mm, Pólusszám: 6, 90°, Forrasztótűske hossza (l): 3.5 mm, ónozott, fekete, Doboz |
| Rendelési szám | <a href="#">1543120000</a>   |
| Típus          | SV 7.62HP/06/90MF3 3.5SN BK BX   |
| GTIN (EAN)     | 4050118347920  |
| Qty.           | 30 Darab   |
| Termékadatok   | IEC: 1000 V / 57 A<br>UL: 300 V / 40.5 A   |
| Csomagolás     | Doboz  |

A létrehozás dátuma 09.03.2026 08:16:31 MEZ

A katalógus állapota / Rajzok

## SV 7.62HP/06/90MF3 3.5SN BK BX

Weidmüller Interface GmbH & Co. KG  
Klingenbergstraße 26  
D-32758 Detmold  
Germany

www.weidmueller.com

## Műszaki adatok

## Tanúsítványok

Jóváhagyások



|                           |                             |
|---------------------------|-----------------------------|
| ROHS                      | Megfelel                    |
| UL File Number Search     | <a href="#">UL weboldal</a> |
| Tanúsítvány száma (cURus) | E60693                      |

## Méreték és tömegek

|                                   |          |                 |             |
|-----------------------------------|----------|-----------------|-------------|
| Mélység                           | 28.3 mm  | Mélység (coll)  | 1.1142 inch |
| Magasság                          | 14.9 mm  | Magasság (coll) | 0.5866 inch |
| Legalacsonyabb változat magassága | 11.4 mm  | Szélesség       | 53.34 mm    |
| Szélesség (coll)                  | 2.1 inch | Nettó tömeg     | 11.54 g     |

## Termékek környezetvédelmi megfelelése

|                          |                               |
|--------------------------|-------------------------------|
| RoHS megfelelési állapot | Megfelel, kivétel nélkül      |
| REACH SVHC               | Nincs 0,1 tömeg% feletti SVHC |

## Rendszerspecifikációk

| Termékcsalád                          | OMNIMATE Power - sorozat BV/SV 7.62HP | Csatlakozás típusa                      | Áramköri lap csatlakozás                   |
|---------------------------------------|---------------------------------------|---|--|
| Felszerelés NYÁK-ra                   | THT-forrasztott csatlakozás           | Raszter mm-ben (P)                      | 7.62 mm                                    |
| Raszter inch-ben (P)                  | 0.300 "                               | Kimenő könyök                           | 90°  |
| Pólusszám                             | 6                                     | Forrasztótüskék száma pólusonként       | 2  |
| Forrasztótüske hossza (l)             | 3.5 mm                                | Forrasztótüske túrése                   | +0.1 / -0.3 mm                             |
| Forrasztótüske méretei                | 0,8 x 1,0 mm                          | Forrasztószem lyukátmérő (D)            | 1.3 mm                                     |
| Forrasztószem lyukátmérő túrés (D)    | + 0,1 mm                              | L1, mm                                  | 45.72 mm                                   |
| L1, inch                              | 1.800 "                               | Sorok száma                             | 1  |
| Érintkezősorok száma                  | 2                                     | Érintésvédelem a DIN VDE 57 106 szerint | Touch-safe above the printed circuit board |
| Érintésvédelem a DIN VDE 0470 szerint | IP 20                                 | Védelmi osztály                         | IP20, teljesen felszerelve                 |
| Térfogati ellenállás                  | 2,00 mΩ                               | Kódolható                               | Igen                                       |
| Dugaszolási ciklusok                  | 25                                    |   |  |

## Anyagjellemzők

|  |          |   |                                |
|--|----------|---|--------------------------------|
| Szigetelőanyag                               | PA GF    | Szín                                    | fekete                         |
| Színkóda (hasonló)                           | RAL 9011 | Szigetelőanyag csoport                  | II                             |
| Készítőütképzési összehasonlítási szám (CTI) | ≥ 500    | Moisture Level (MSL)                    |                                |
| UL 94 éghetőségi osztály                     | V-0      | Érintkező anyaga                        | Rézötvezet                     |
| Érintkező felület                            | ónozott  | Forrasztott csatlakozás rétegszerkezete | 1...3 µm Ni / 4...6 µm Sn matt |
| Tárolási hőmérséklet, min.                   | -40 °C   | Tárolási hőmérséklet, max.              | 70 °C                          |
| Üzemi hőmérséklet, min.                      | -50 °C   | Üzemi hőmérséklet, max.                 | 130 °C                         |
| Hőmérsékleti tartomány, telepítés, min.      | -25 °C   | Hőmérsékleti tartomány, telepítés, max. | 130 °C                         |

## Névleges adatok IEC szerint

|   |                        |  |      |
|---|------------------------|--|------|
| szabvány szerint tesztelve                    | IEC 60664-1, IEC 61984 | Névleges áram, min. pólusszám (Tu=20 °C) | 57 A |
| Névleges áram, maximális pólusszám (Tu=20 °C) | 41 A                   | Névleges áram, min. pólusszám (Tu=40°C)  | 41 A |

## SV 7.62HP/06/90MF3 3.5SN BK BX

Weidmüller Interface GmbH &amp; Co. KG

Klingenbergstraße 26

D-32758 Detmold

Germany

www.weidmueller.com

## Műszaki adatok

|  |        |  |                  |
|--|--------|--|------------------|
| Névleges áram, maximális pólusszám (Tu=40°C)                                     | 41 A   | Névleges feszültség a II/2 túlfeszültség osztályhoz / szennyezés mértékéhez      | 1000 V           |
| Névleges feszültség a III/2 túlfeszültség osztályhoz / szennyezés mértékéhez     | 630 V  | Névleges feszültség a III/3 túlfeszültség osztályhoz / szennyezés mértékéhez     | 630 V            |
| Névleges lökőfeszültség a II/2 túlfeszültség osztályhoz / szennyezés mértékéhez  | 6 kV   | Névleges lökőfeszültség a III/2 túlfeszültség osztályhoz / szennyezés mértékéhez | 6 kV             |
| Névleges lökőfeszültség a III/3 túlfeszültség osztályhoz / szennyezés mértékéhez | 6 kV   | Rövid idejű határáram ellenállás   | 3 x 1, 420 A-rel |
| Kúszóút, min.  | 9.6 mm | Hézag, min.  | 6.9 mm           |

## Csomagolás

|               |           |               |           |
|---------------|-----------|---------------|-----------|
| Csomagolás    | Doboz     | VPE hosszúság | 338.00 mm |
| VPE szélesség | 130.00 mm | VPE magasság  | 33.00 mm  |

## CSA névleges adatok

|   |  |   |                |
|---|--|---|----------------|
| Intézet (CSA)                                       | CSA  | Tanúsítvány száma (CSA)                             | 200039-1121690 |
| Névleges feszültség (B felhasználási csoport / CSA) | 300 V  | Névleges feszültség (C felhasználási csoport / CSA) | 300 V          |
| Névleges feszültség (D felhasználási csoport / CSA) | 600 V  | Névleges áram (B felhasználási csoport / 35 A CSA)  |                |
| Névleges áram (C felhasználási csoport / 35 A CSA)  |  | Névleges áram (D felhasználási csoport / 5 A CSA)   |                |
| Hivatkozás a tanúsítási értékekre                   | A megadott adatok maximális értékek - lásd a tanúsítványt. |   |                |

## UL 1059 névleges adatok

|   |  |   |        |
|---|--|---|--------|
| Intézet (cURus)   | CURUS  | Tanúsítvány száma (cURus)                               | E60693 |
| Névleges feszültség (B felhasználási csoport / UL 1059) | 300 V  | Névleges feszültség (C felhasználási csoport / UL 1059) | 300 V  |
| Névleges feszültség (D felhasználási csoport / UL 1059) | 600 V  | Névleges feszültség (F felhasználási csoport / UL 1059) | 744 V  |
| Névleges áram (B felhasználási csoport / UL 1059)       | 40.5 A   | Névleges áram (C felhasználási csoport / UL 1059)       | 40.5 A |
| Névleges áram (D felhasználási csoport / UL 1059)       | 5 A  | Névleges áram (F felhasználási csoport / UL 1059)       | 40.5 A |
| Kúszóáramút, min.                                       | 9.6 mm   | Térköz, min. (UL 1059)                                  | 6.9 mm |
| Hivatkozás a tanúsítási értékekre                       | A megadott adatok maximális értékek - lásd a tanúsítványt. |   |        |

## Fontos megjegyzés

|                |   |
|----------------|---|
| IPC megfelelés | A termékek fejlesztése, gyártása és szállítása a nemzetközileg elismert IPC-A-610 szabvány „megengedhető” kategóriája szerint történt. A termékekkel kapcsolatos további követelményeket kérésre kiértékeljük.  |
| Megjegyzések   | <ul style="list-style-type: none"> <li>• Additional variants on request</li> <li>• Rated current related to rated cross-section &amp; min. No. of poles.</li> <li>• P on drawing = pitch</li> <li>• Rated data refer only to the component itself. Clearance and creepage distances to other components are to be designed in accordance with the relevant application standards.</li> <li>• In accordance with IEC 61984, OMNIMATE-connectors are connectors without breaking capacity (COC). During designated use, connectors are not allowed to be engaged or disengaged when live or under load</li> <li>• Long term storage of the product with average temperature of 50 °C and maximum humidity 70%, 36 months</li> </ul> |

**SV 7.62HP/06/90MF3 3.5SN BK BX**

**Weidmüller Interface GmbH & Co. KG**  
Klingenbergstraße 26  
D-32758 Detmold  
Germany

[www.weidmueller.com](http://www.weidmueller.com)

**Műszaki adatok****Besorolások**

|             |             |             |             |
|-------------|-------------|-------------|-------------|
| ETIM 8.0    | EC002637    | ETIM 9.0    | EC002637    |
| ETIM 10.0   | EC002637    | ECLASS 14.0 | 27-46-02-01 |
| ECLASS 15.0 | 27-46-02-01 |             |             |

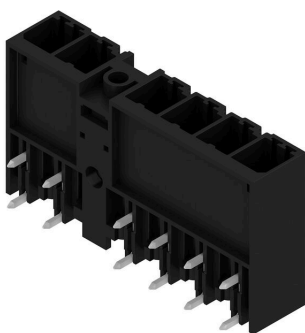
SV 7.62HP/06/90MF3 3.5SN BK BX

Weidmüller Interface GmbH & Co. KG  
 Klingenbergstraße 26  
 D-32758 Detmold  
 Germany

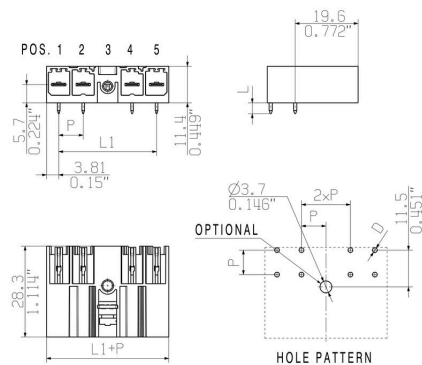
Rajzok

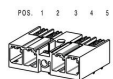
www.weidmueller.com

Product image



Dimensional drawing



|                |                                  |   |   |   |   |   |   |   |
|----------------|----------------------------------|---|---|---|---|---|---|---|
| 6              | M(S)F6                           | o   | o | o | o | o | X | o |
| 6              | M(S)F5                           | o   | o | o | o | X | o | o |
| 6              | M(S)F4                           | o   | o | o | X | o | o | o |
| 6              | M(S)F3                           | o   | o | X | o | o | o | o |
| 6              | M(S)F2                           | o   | X | o | o | o | o | o |
| 5              | M(S)F5                           | o   | o | o | o | X | o | o |
| 5              | M(S)F4                           | o   | o | o | X | o | o | o |
| 5              | M(S)F3                           | o   | o | X | o | o | o | o |
| 5              | M(S)F2                           | o   | X | o | o | o | o | o |
| 4              | M(S)F4                           | o   | o | o | X | o | o | o |
| 4              | M(S)F3                           | o   | o | X | o | o | o | o |
| 4              | M(S)F2                           | o   | X | o | o | o | o | o |
| 3              | M(S)F3                           | o   | o | X | o | o | o | o |
| 3              | M(S)F2                           | o   | X | o | o | o | o | o |
| 2              | M(S)F2                           | o   | X | o | o | o | o | o |
| NO OF<br>POLES | X = MIDDLE<br>FLANGE<br>POSITION | 1   | 2 | 3 | 4 | 5 | 6 | 7 |
|                |                                  |  |   |   |   |   |   |   |

## SV 7.62HP/06/90MF3 3.5SN BK BX

Weidmüller Interface GmbH & Co. KG  
Klingenbergstraße 26  
D-32758 Detmold  
Germany

www.weidmueller.com

## Tartozékok

## Kódoló elemek



Dugaszolható csatlakozók a teljesítmény-elektronikához - a korszerű hajtástechnológiákhoz tervezve, pl. motorindítók, frekvenciaátalakítók és szervovezérlők. Az OMNIMATE Power új szabványt teremt – a megnövelt biztonsággal és az innovatív megoldásokkal, mint például a dugaszolható árnyékolás, az integrált jelérintkezők és a félkezes kezelés.

A három termékcsalád további előnyöket is kínál:

- Alkalmazás-orientált méretezhetőség: a kompakt 4 mm<sup>2</sup>-es, 29 A (IEC) vagy 20 A (UL)-ig használható csatlakozótól, vagy a robusztus 16 mm<sup>2</sup>-es, 76 A (IEC) vagy 54 A (UL)-ig használható csatlakozóig.
- Korlátlan használhatóság akár 1 000 V (IEC) / 600 V (UL) áramig
- Változatos, az alkalmazásokhoz optimalizált felszerelési megoldások

A mi szolgáltatásunk:

egyedi csatlakozóit tervezze meg egyszerűen a termékkonfigurátorral.

## Általános rendelési adatok

|                |                            |   |
|----------------|----------------------------|---|
| Típus          | BV/SV 7.62HP KO            | Változat  |
| Rendelési szám | <a href="#">1937590000</a> | NYÁK dugaszoló csatlakozó, Tartozékok, Kódoló elem, fekete, |
| GTIN (EAN)     | 4032248608881              | Pólusszám: 1  |
| Qty.           | 50 ST                      |   |