

SAI-4-M-MVV-M12 S-COD

Weidmüller Interface GmbH & Co. KG

Klingenbergstraße 26

D-32758 Detmold

Germany

www.weidmueller.com



A perifériás készülékeket nagyobb teljesítménnyel kell ellátni. Új M12 dugaszcsatlakozónkkal több mint 250 V és 2 A lehetséges problémamentesen. A kompakt, A-, K-, L-, S és T kódolású M12 dugaszcsatlakozók akár 630 V AC vagy 60 V DC és 12 A átvitelére is képesek.

Általános rendelési adatok

Változat	Kupakos változat, M12, 400 V, S kódolású, LED: Igen, LED iniciátor: , Huzalozás típus:
Rendelési szám	1542580000
Típus	SAI-4-M-MVV-M12 S-COD
GTIN (EAN)	4050118347326
Qty.	1 Darab

SAI-4-M-MVV-M12 S-COD

Weidmüller Interface GmbH & Co. KG
Klingenbergstraße 26
D-32758 Detmold
Germany

www.weidmueller.com

Műszaki adatok

Tanúsítványok

Jóváhagyások



ROHS Megfelel

Méretetek és tömegek

Nettó tömeg 200 g

Hőmérsékletek

Üzemi hőmérséklet -20 - 80°C

Termékek környezetvédelmi megfelelése

RoHS megfelelési állapot	Megfelel, kivétellel
RoHS alóli kivétel (ha van/ismert ilyen)	6c
REACH SVHC	Lead 7439-92-1
SCIP	4060c755-8d0b-4d43-bdb3-4ffabe9d7497

Connection data

Vezeték külső átmérő, min.	6 mm	Vezeték külső átmérő, max.	12 mm
Köpeny csupaszozási hossza	40 mm	Kábelcsavarzat	M 20
Rögzítési tartomány, névleges csatlakozás, min.	0.2 mm ²	Rögzítési tartomány, névleges csatlakozás, max.	6 mm ²
Tárhely	Standard	Elosztó kimenet	Kupakos változat
Csatlakozás típusa PE	Csavaros csatlakozás		

Electrical data

Névleges feszültség, max.	400 V	Névleges feszültség	400 V AC
Max. áramtovábbítási kapacitás kártyahelyenként	27.6 A	Teljes áram	27,6 A
Áram/jel	10 A	Elektromos szigetelés lehetséges	Nem

General technical data

Védelmi osztály	IP68	Plug-in állomás kódolás	S kódolású
Pólusszám	4	Érintkező aljzatok száma	4
Csatlakozási menet	M12	Szennyezés súlyossága	3
Viselkedés tűzben	V-0	Dugaszozási ciklusok	≥ 50
LED	Igen	LED-szín a működés jelzéséhez	sárga

Material data

Ház fő anyaga	Pocan	Elosztó anyaga	Műanyag
Ház színe	szürke, RAL 7032	Fedél tömítőanyaga	Viton
Csavaros aljzat	Nikkelezett CuZn	Érintkező anyaga	CuZn
Érintkező felület	Aranyozott	Érintkezőtartó anyaga	PBT (UL 94 V0)

SAI-4-M-MVV-M12 S-COD

Weidmüller Interface GmbH & Co. KG
Klingenbergstraße 26
D-32758 Detmold
Germany

www.weidmueller.com

Műszaki adatok**Technical data cable**

Pólusszám	4	Vezeték külső átmérő, max.	12 mm
Vezeték külső átmérő, min.	6 mm	A következő kábeltartókhöz:	Nem

Besorolások

ETIM 8.0	EC003558	ETIM 9.0	EC003558
ETIM 10.0	EC003558	ECLASS 14.0	27-44-01-11
ECLASS 15.0	27-44-01-11		

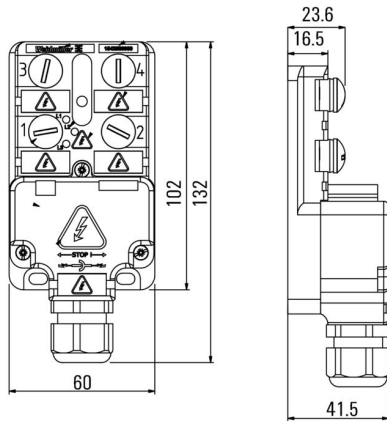
SAI-4-M-MVV-M12 S-COD

Weidmüller Interface GmbH & Co. KG
 Klingenbergstraße 26
 D-32758 Detmold
 Germany

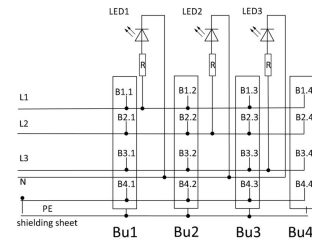
Rajzok

www.weidmueller.com

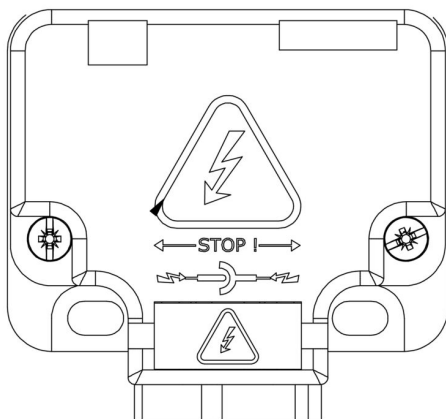
Méretrajz



Kapcsolási rajz



Nyomtatás



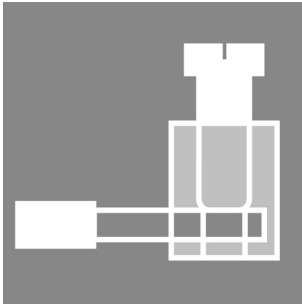
SAI-4-M-MVV-M12 S-COD

Weidmüller Interface GmbH & Co. KG
 Klingenbergstraße 26
 D-32758 Detmold
 Germany

www.weidmueller.com

Tartozékok

Csavaros csatlakozás



A perifériás készülékeket nagyobb teljesítménnyel kell ellátni. Új M12 dugaszcsatlakozónkkal több mint 250 V és 2 A lehetséges problémamentesen. A kompakt, A-, K-, L-, S és T kódolású M12 dugaszcsatlakozók akár 630 V AC vagy 60 V DC és 12 A átvitelére is képesek.

Általános rendelési adatok

Típus	SAISGS-P-4S-8/10-M12	Változat	
Rendelési szám	1391990000	Terepen rögzíthető csatlakozó, M12	
GTIN (EAN)	4050118192353		
Qty.	1 ST		
Típus	SAISWS-P-4S-8/10-M12	Változat	
Rendelési szám	1467860000	Terepen rögzíthető csatlakozó, M12	
GTIN (EAN)	4050118273410		
Qty.	1 ST		