

**ACT20P-CI-VO-P-S****Weidmüller Interface GmbH & Co. KG**

Klingenbergstraße 26

D-32758 Detmold

Germany

www.weidmueller.com

**Product image**

ACT20P: A rugalmas megoldás

- Precíz és rendkívül praktikus jelátalakítók
- A kioldókarok megkönnyítik a kezelést

**Általános rendelési adatok**

Változat	Analóg leválasztó erősítő, Input : 0(4)-20 mA, Output : 0-10 V, Tápellátás CH20M gyűjtősínen keresztül is, jelátalakító/-leválasztó
Rendelési szám	<a href="#">1537750000</a>
Típus	ACT20P-CI-VO-P-S
GTIN (EAN)	4050118342147
Qty.	1 Darab

## ACT20P-CI-VO-P-S

Weidmüller Interface GmbH &amp; Co. KG

Klingenbergstraße 26

D-32758 Detmold

Germany

www.weidmueller.com

## Technical data

## Tanúsítványok

Jóváhagyások



ROHS	Megfelel
UL File Number Search	<a href="#">UL weboldal</a>
Tanúsítvány száma (cULus)	E366074
Tanúsítvány száma (EAC)	E338066

## Méreték és tömegek

Mélység	113.7 mm	Mélység (coll)	4.4764 inch
Magasság	119.2 mm	Magasság (coll)	4.6929 inch
Szélesség	12.5 mm	Szélesség (coll)	0.4921 inch
Nettó tömeg	140 g		

## Hőmérsékletek

Tárolási hőmérséklet	-40 °C...85 °C	Üzemi hőmérséklet	-20 °C...60 °C
Páratartalom üzemi hőmérsékleten	0...95% (páralecsapódás nem megengedett)	Páratartalom	5...95% páralecsapódás nem megengedett

## Meghibásodási valószínűség

SIL az IEC 61508 szerint	Egyik sem
--------------------------	-----------

## Termékek környezetvédelmi megfelelése

RoHS megfelelési állapot	Megfelel, kivétellel
RoHS alóli kivétel (ha van/ismert ilyen)	7a, 7cl
REACH SVHC	Lead 7439-92-1
SCIP	2f6dd957-421a-46db-a0c2-cf1609156924

## Bemenet

Szenzor	2-wire transmitter (without own power supply), 3-vezetékes érzékelő, 4-vezetékes érzékelő (saját tápegységgel)	Bemenetek darabszáma	1
Szenzor tápellátás	> 17 V DC 20 mA-nél	Bemenő jel	2-/3-wire transmitter, Current source
Bemenő áram	0...20 mA, 4...20mA	Feszültségésés	≤ 1 V

## Kimenet

Kimenetek száma	1	terhelő impedancia feszültsége	≥ 600 kΩ
Terhelő impedancia árama	≤ 550 Ω	Típus	aktív, a csatlakoztatott vezérlő passzív legyen
Kimenő feszültség, megjegyzés	0...10 V (ha bemenet: 0...20 mA), 2...10 V (ha bemenet: 4...20 mA)		

## ACT20P-CI-VO-P-S

Weidmüller Interface GmbH &amp; Co. KG

Klingenbergstraße 26

D-32758 Detmold

Germany

www.weidmueller.com

## Technical data

## Általános adatok

Pontosság	<0,1% a végértékre vonatkoztatva	Védelmi osztály	IP20
Tápfeszültség	20...30 V DC	Lépés válaszideje	≤ 0,5 ms
Áramfelvétel	≤60 mA (24V power supply, 20mA output)	Tartósín	TS 35
Hőmérséklet együttható	80 ppm/K	Névleges áramfelvétel	2 VA
Konfiguráció	nincs	Üzemi magasság	≤ 2000 m

## Szigetelések koordinálása

Lökőfeszültség	4 kV (1,2/50 µs)	EMC szabványok	EN 61326-1, EN 61000-6-2, EN 61000-6-4
Vizsgálati feszültség	0,3 kV	Túlfeszültség kategória	III
Szennyezés súlyossága	2	Galvanikus leválasztás	3-utas leválasztó, bemenet / kimenet / áramellátás között
Szigetelési feszültség	2 kV bemenet / kimenet / tápellátás		

## Ex alkalmazások (ATEX) adatai

Jelölés	II 3 G Ex ec IIC T5 Gc	IECEx - gáz feliratozás	Ex ec IIC T5 Gc
---------	------------------------	-------------------------	-----------------

## Csatlakozási adatok

Csatlakozás típusa	Csavaros csatlakozás	Meghúzási nyomaték, min.	0,4 Nm
Meghúzási nyomaték, max.	0,6 Nm	Rögzítési tartomány, névleges csatlakozás	2,5 mm <sup>2</sup>
Rögzítési tartomány, névleges csatlakozás, min.	0,5 mm <sup>2</sup>	Rögzítési tartomány, névleges csatlakozás, max.	2,5 mm <sup>2</sup>
Vezeték csatlakozási keresztmetszet AWG, min.	AWG 26	Vezeték csatlakozási keresztmetszet AWG, max.	AWG 12

## Elem leírása

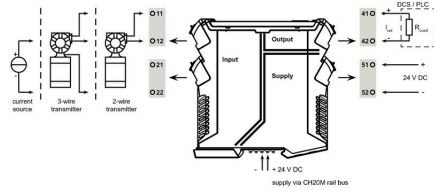
A termék leírása	<p>A nem beállítható ACT20P-CI-VO jelismétlő szabványos analóg áramjeleket választ le a tápellátásról vagy a 2- vagy 3-vezetékes szenzorról. Az analóg bemeneti jelet lineárisan konvertálja és galvanikusan leválasztja, így galvanikusan leválasztott kimeneti feszültségjelet hoz létre. A tápellátás galvanikusan leválasztott a bemenetről és a kimenetről (3-utas leválasztás).</p> <p>Jellemzők</p> <ul style="list-style-type: none"> <li>Az aktív vagy passzív bemeneti mA-jelek galvanikusan teljesen le vannak választva.</li> <li>Az üzemállapotot homlokklapi LED jelzi.</li> <li>3 utas galvanikus leválasztás a bemenet, kimenet és tápellátás között</li> </ul>
------------------	---

## Besorolások

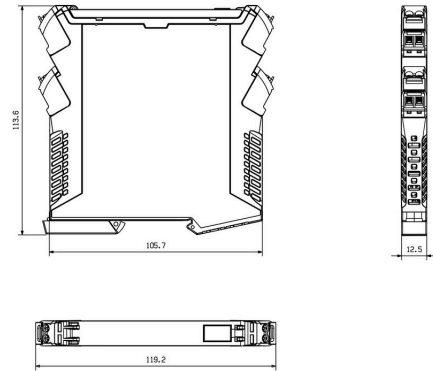
ETIM 8.0	EC002653	ETIM 9.0	EC002653
ETIM 10.0	EC002653	ECLASS 14.0	27-21-01-20
ECLASS 15.0	27-21-01-20		

**Drawings**

**Connection diagram**



**Méretrajz**



Kiegészítő megáplálási opció buszon keresztül

## ACT20P-CI-VO-P-S

Weidmüller Interface GmbH &amp; Co. KG

Klingenbergstraße 26

D-32758 Detmold

Germany

www.weidmueller.com

## Accessories

## Üres



Az ESG a bevált és tesztelt MultiCard formátumú jelölő számos ismert elektromos készülékhez. Az eredmény egy kiváló minőségű, kontrasztos készülékjelölő.

A Siemens, az ABB, a Beckhoff és számos más gyártó készülékeihez különböző típusok kaphatók.

Az előnyök áttekintése:

- általános célú címkék; öntapadós vagy felpattintható címkék, típustól függően,
- illesztett készülékekhez, pl. kismegszakítókhoz címkésínre pattintható ESG jelölőket szállítunk.
- Egyedi lézer-minőségű nyomtatás a műszaki jellemzőknek megfelelően

Egyedi nyomtatáshoz: Kérjük, küldje el az M-Print PRO vagy M-Print PRO Online (telepítés nélkül) jelölőszoftverünk fájlját a címkézési előírásokkal.

## Általános rendelési adatok

Típus	ESG 8/13.5/43.3 SAI AU	Változat
Rendelési szám	<a href="#">1912130000</a>	ESG, Készülékjelölők x 13.5 mm, PA 66, Szín: Áttetsző, dugaszolható
GTIN (EAN)	4032248541164	
Qty.	5 ST	
Típus	ESG 6.6/11 BHZ 5.00/02	Változat
Rendelési szám	<a href="#">1082490000</a>	ESG, Készülékjelölők x 11 mm, PA 66, Szín: fehér, dugaszolható
GTIN (EAN)	4032248845330	
Qty.	200 ST	