

KLIPPON CS K41-1

Weidmüller Interface GmbH & Co. KG

Klingenbergstraße 26

D-32758 Detmold

Germany

www.weidmueller.com



Helyszíni vezérlés az Ex-tanúsított Klippon®
Vezérlőállomással: kis vezérlő- és jelzőkészülékek.
Jóváhagyott műveleti és kijelző elemek rozsdamentes
acél, alumínium vagy poliszter szekrényekben.
Veszélyes környezetekben kívánja irányítani és biztosítani
munkafolyamatait. Helyszíni vezérléshez - tanúsított
Klippon® házmegoldások vezérlő- és kijelzőelemekkel.

Általános rendelési adatok

Változat	Klippon vezérlő állomás (vezérlő és jelző készülék), Vezérlő- / jelzőkészülék, KLIPPON K41 EX Alumínium AlSi12, Nyomógomb - zöld, 1 nyitóérintkező, 1 záróérintkező, -55 °C...55 °C, IP54, IP66
Rendelési szám	1537480000
Típus	KLIPPON CS K41-1
GTIN (EAN)	4050118341751
Qty.	1 Darab
Szállítás állapota	Kifutott
Utolsó rendelési dátum	2024-08-31T00:00:00+02:00

KLIPPON CS K41-1

Weidmüller Interface GmbH & Co. KG

Klingenbergstraße 26

D-32758 Detmold

Germany

www.weidmueller.com

Műszaki adatok

Tanúsítványok

Jóváhagyások

IECEX ATEX

Méretek és tömegek

Mélység	81 mm	Mélység (coll)	3.189 inch
Mélység kiegészítő komponensekkel	94 mm	Magasság	122 mm
Magasság (coll)	4.8031 inch	Szélesség	120 mm
Szélesség (coll)	4.7244 inch	Nettó tömeg	962 g

Hőmérsékletek

Ambient temperature	-55 °C...55 °C	Üzemi hőmérséklet	
---------------------	----------------	-------------------	--

Termékek környezetvédelmi megfelelése

RoHS megfelelési állapot	Megfelel, kivétellel
RoHS alóli kivétel (ha van/ismert ilyen)	6bl, 6c
REACH SVHC	Lead 7439-92-1
SCIP	d75c8142-044b-4eeb-8182-dc036aa6a21e

Tanúsítványszámok - tokozat

Tanúsítvány száma, sorkapocsdoboz (ATEX)	TÜV 14 ATEX 7606 X	Tanúsítvány száma, sorkapocsdoboz (INMETRO)	LMP 21.0019X
Tanúsítvány száma, sorkapocsdoboz (IECEX)	IECEX ITA 14.0013X	Tanúsítvány száma (IECEX)	IECEXITA14.0013X
Tanúsítvány száma (ATEX)	TUEV14ATEX7606X		

Általános információk

1 pozíció a házban	Nyomógomb - zöld	Érintkező kivitele	1 nyitóérintkező, 1 záróérintkező
Üzemi feszültség, max.	400 V	Üzemi áram 40 °C-on, max. környezeti hőmérséklet	1,5 mm ² - T6 10 A, 1,5 mm ² - T5 16 A, 2,5 mm ² - T6 16 A
Üzemi áram 55 °C-on, max. környezeti hőmérséklet	1,5 mm ² - T4 16 A, 1,5 mm ² - T5 10 A, 2,5 mm ² - T5 16 A	Aktuátorok	Nyomógomb
Aktuátor színe	zöld	Furatok, B oldal	1 x M20
Fedél kiegészítő	Torx® 20 hornyos csavarok	Vezérlő- és kijelzőelemek tömítőanyaga	EPDM
Ház tömítésének anyaga	Szilikon (VMQ)	Fedélcsavarok nyomatéka	2.5 Nm
Földelőcsap nyomatéka	2.5 Nm	Külső földelés	M4 földelőcsapok, rozsdamentes acél
Belső földelés	Földelőkapocs	Tömszelence	VG M20 EXE MS
Jelölés	II 2 G Ex d e IIC T ⁺ Gb, II 2 D Ex tb IIIC T ⁺ Db	Tömszelence rögzítési tartomány, max.	12 mm
Tömszelence rögzítési tartománya, min.	3 mm	Vezeték csatlakozási keresztmetszet, finomsodratú, max.	2.5 mm ²
Felszerelés típusa	Falra szerelés	Felületi minőség	Porszórt
Referencia termék	KLIPPON K41 EX	Ütésállóság	7 joule a következő szerint: IEC60079-0
Hőmérsékleti osztályok	T4, T5, T6	Alapanyag	Alumínium AlSi12

KLIPPON CS K41-1

Weidmüller Interface GmbH & Co. KG
 Klingenbergstraße 26
 D-32758 Detmold
 Germany

www.weidmueller.com

Műszaki adatok

Anyagadatok

Felületi minőség	Porszórt	Alapanyag	Alumínium AlSi12
------------------	----------	-----------	------------------

Általános adatok

Szín	Ezüstszürke	Védelmi osztály	IP54, IP66
Színskála (hasonló)	RAL 7001		

Ház

Alapanyag	Alumínium AlSi12	Furatok, B oldal	1 x M20
-----------	------------------	------------------	---------

Standard jellemzők

Változat	Ex-jóváhagyással ellátott házak vezérlő és kijelző elemekkel	Referencia termék	KLIPPON K41 EX
----------	--	-------------------	--------------------------------

Besorolások

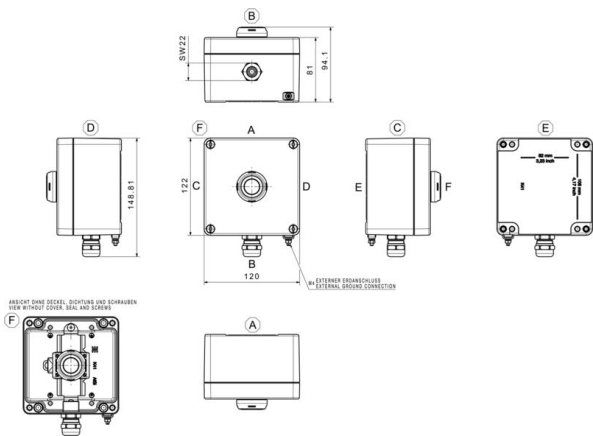
ETIM 8.0	EC002503	ETIM 9.0	EC002503
ETIM 10.0	EC002503	ECLASS 14.0	27-18-05-02
ECLASS 15.0	27-18-05-02		

KLIPPON CS K41-1

Weidmüller Interface GmbH & Co. KG
 Klingenbergstraße 26
 D-32758 Detmold
 Germany

Rajzok

www.weidmueller.com



KLIPPON CS K41-1

Weidmüller Interface GmbH & Co. KG

Klingenbergstraße 26

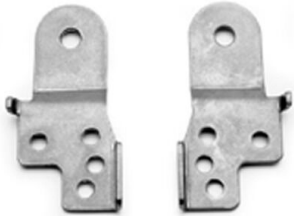
D-32758 Detmold

Germany

www.weidmueller.com

Tartozékok

Klippon® K - fali tartó



A Klippon® K készülékház sorozat rendszertartozékai lehetővé teszi, hogy a ház könnyen hozzáigazítható legyen az összes alkalmazás specifikus igényhez.

- DIN TS 35 és TS 15 sínek
- Rögzítőlemezek
- Zsanérok
- Fali tartó

A Weidmüller le tudja gyártani és tudja biztosítani ezt a házat – az ügyfél igényei szerint –, felszerelve minden szükséges sorkapoccsal és kábelcsavarzattal.

Általános rendelési adatok

Típus	KLIPPON K MF KIT 25	Változat
Rendelési szám	9527590000	Klippon K (aluminium empty enclosure), Rögzítőláb, Rögzítőfülek,
GTIN (EAN)	4032248014071	Magasság: 70 mm, Szélesség: 33.5 mm, Mélység: 12 mm,
Qty.	1 ST	Alapanyag: 1.4301 rozsdamentes acél, ezüst