

CMA-3151-100-AO-24DC-05**Weidmüller Interface GmbH & Co. KG**

Klingenbergstraße 26

D-32758 Detmold

Germany

www.weidmueller.com

**Áramváltó analóg kimenettel**

A „magas” áram egyszerű átalakításáért (100–500 A AC) analóg értékke, köztes lépések nélkül. Alkalmas az egymást követő eszközök számára, pl. határérték-érzékeléshez.

Általános rendelési adatok

Változat	Primer áram: 100 A, Output : 0(4)-20 mA, 0(2)-10 V, Terhelés: 1 VA
Rendelési szám	1531940000
Típus	CMA-3151-100-AO-24DC-05
GTIN (EAN)	4050118337211
Qty.	1 Darab
Gyártó	MBS AG

Műszaki adatok

Tanúsítványok

ROHS	Megfelel
------	----------

Méreték és tömegek

Mélység	71 mm	Mélység (coll)	2.7953 inch
Magasság	117.8 mm	Magasság (coll)	4.6378 inch
Szélesség	80 mm	Szélesség (coll)	3.1496 inch
Nettó tömeg	250 g		

Hőmérsékletek

Tárolási hőmérséklet	Üzemi hőmérséklet	-20 °C...60 °C
----------------------	-------------------	----------------

Termékek környezetvédelmi megfelelése

RoHS megfelelési állapot	Megfelel
REACH SVHC	Nincs 0,1 tömeg% feletti SVHC

Mérőfeszültség-bemenet

Frekvenciatartomány, max.	60 Hz	Frekvenciatartomány, min.	40 Hz
---------------------------	-------	---------------------------	-------

Dimensions of live conductors

Kör keresztmetszetű vezeték	28.00 mm	Sín	30 x 10 mm
-----------------------------	----------	-----	------------

Electrical attributes

Tűrésosztály	0,5	Nominal turns ratio	10 kA/V
Szekunder áram	0...0.02 A	Terhelés	1 VA
Primer áram	100 A		

Technical properties

Védelmi osztály	IP20	Szigetelés osztály	E
Termikus névleges folytonos áram Itermikus	1,5 x Inévleges	Névleges frekvencia	50 Hz

Kimenet

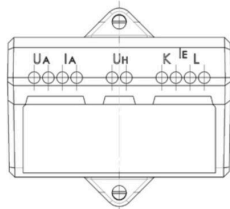
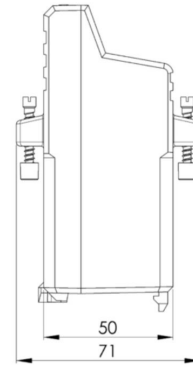
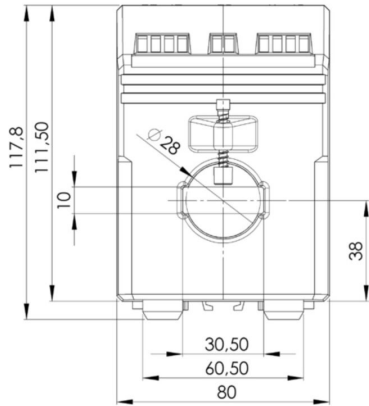
Kimenő feszültség, megjegyzés	0...10 V, 2...10 V (24 V DC segédfeszültséggel)	Kimenő áram	0...20 mA, 4...20 mA (24 V DC segédfeszültséggel)
-------------------------------	---	-------------	---

Szigetelések koordinálása

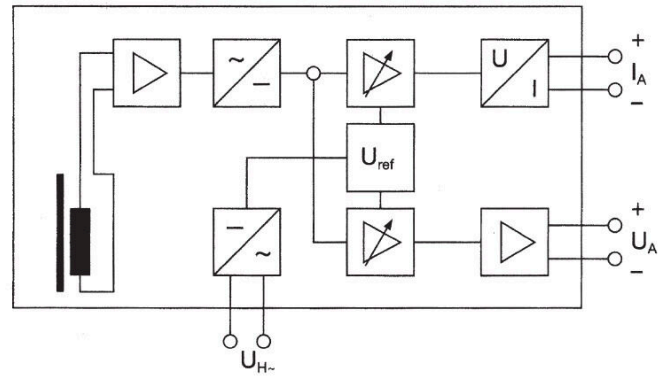
Vizsgálati feszültség	4 kV	Galvanikus leválasztás	bemenet/kimenet között
Tűrésosztály	0,5		

Besorolások

ETIM 8.0	EC002048	ETIM 9.0	EC002048
ETIM 10.0	EC002048	ECLASS 14.0	27-21-09-02
ECLASS 15.0	27-21-09-02		



Connection diagram



Connection diagram

