

**IE-PS-RJ45-FH-90-A-1.1****Weidmüller Interface GmbH & Co. KG**

Klingenbergstraße 26

D-32758 Detmold

Germany

www.weidmueller.com



RJ45 dugaszolható csatlakozó (szerszám nélkül szerelhető) az IEC 60603-7-51 szerint.

**Általános rendelési adatok**

Változat	RJ45 dugasz késes érintkezőkkel, hajlított, 4x90°, Cat.6A / Class EA (ISO/IEC 11801 2010), EIA/TIA T568 A
Rendelési szám	<a href="#">1518080000</a>
Típus	IE-PS-RJ45-FH-90-A-1.1
GTIN (EAN)	4050118324969
Qty.	1 Darab

## Műszaki adatok

## Tanúsítványok

Jóváhagyások



ROHS	Megfelel
UL File Number Search	<a href="#">UL weboldal</a>
Tanúsítvány száma (cULus)	E471884

## Méreték és tömegek

Nettó tömeg	30 g
-------------	------

## Hőmérsékletek

Tárolási hőmérséklet	Üzemi hőmérséklet	-40 °C...85 °C
Telepítési hőmérséklet		

## Termékek környezetvédelmi megfelelése

RoHS megfelelési állapot	Megfelel, kivétel nélkül
REACH SVHC	Nincs 0,1 tömeg% feletti SVHC

## Általános adatok

Outlet direction	hajlított, 0°, 180°, 270°, 90°	1. csatlakozás	RJ45
2. csatlakozás	Lyukasztás	Vezetékezés	EIA/TIA T568 A
Ház fő anyaga	Cink présöntvény, nikkelezett	Szigetelés keresztmetszete, min.	0.85 mm
Szigetelés keresztmetszete, max.	1.1 mm	Kategória	Cat.6A / Class EA (ISO/IEC 11801 2010)
Érintkező felület	Arany a nikkel felett	Csatlakozási átmérő, tömör	0.41...0.51 mm
Vezetékcsatlakozási keresztmetszet, tömör (AWG)	AWG 26...AWG 24	Csatlakozási átmérő, flexibilis	0.46...0.61 mm
Vezetékcsatlakozási keresztmetszet, flexibilis (AWG)	AWG 27...AWG 24	Vezetékcsatlakozási keresztmetszet, rendkívül flexibilis	0.51, Approval of the cable by Weidmüller necessary
Vezetékcsatlakozási keresztmetszet, rendkívül flexibilis (AWG)	AWG 26, Approval of the cable by Weidmüller necessary	Megjegyzés, nagyon finomsodratú vezetékcsatlakozás	A kábel Weidmüller általi jóváhagyása szükséges
Köpenyátmérő, min.	5 mm	Köpenyátmérő, max.	9 mm
Árnyékolás	360 fokos körkörös ház	Védelmi osztály	IP20
Dugasolási ciklusok	750	Újracsatlakoztathatóság	≥ 4 ciklus (ugyanahhoz a keresztmetszethez)

## Villamos tulajdonságok

Átmeneti ellenállás	≤ 20 mΩ	Átütési szilárdság, érintkező / árnyékolás	≥ 1500 V AC/DC
Átütési szilárdság, érintkező / érintkező	≥ 1000 V AC/DC	Szigetelési ellenállás	≥ 500 MΩ
Áramtovábbítási kapacitás 50 °C-on	1 A	PoE / PoE+	IEEE 802.3at szerint

## Általános szabványok

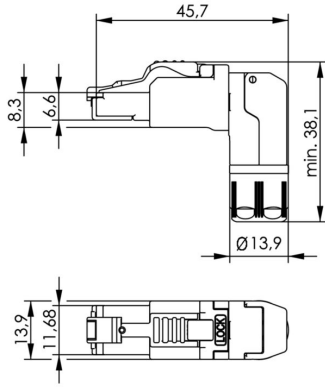
Tanúsítvány sz. (DNV)	TAE00003EW	Csatlakozó, standard	IEC 60603-7-51
Tanúsítvány száma (cULus)	E471884		

**Műszaki adatok****Besorolások**

ETIM 8.0	EC001121	ETIM 9.0	EC001121
ETIM 10.0	EC001121	ECLASS 14.0	27-44-03-90
ECLASS 15.0	27-44-03-90		

## Rajzok

### Méretrajz



## Tartozékok

## Présszerszám



Amikor feszültség alatt álló elemeken dolgozik, speciális irányelveket kell betartania és speciális, kifejezetten erre a célra gyártott és bevizsgált szerszámokat kell használnia. A Weidmüller teljes választékot kínál olyan fogókból, amely megfelelnek az országos és nemzetközi vizsgálati szabványoknak.

Valamennyi fogó gyártása és vizsgálata a DIN EN 60900 szerint történik.

A fogók ergonomikus kialakítása jól illeszkedik a kézbe, így biztosabb fogást garantál. Az ujjak nem nyomódnak egymáshoz, így a működtetés kevésbé fáradtságos.

## Általános rendelési adatok

Típus	PWZ RJ45	Változat
Rendelési szám	<a href="#">1118040000</a>	Présszerszámok
GTIN (EAN)	4032248899197	
Qty.	1 ST	

## porvédő sapkák

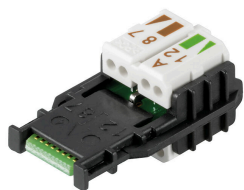


Készülékeinek védelme por és szennyeződés ellen

## Általános rendelési adatok

Típus	IE-PP-RJ45	Változat
Rendelési szám	<a href="#">2552580000</a>	
GTIN (EAN)	4050118562583	
Qty.	10 ST	

## Kiegészítő vezetékrendező



RJ45 dugaszolható csatlakozó (szerszám nélkül szerelhető) az IEC 60603-7-51 szerint.

## IE-PS-RJ45-FH-90-A-1.1

**Weidmüller Interface GmbH & Co. KG**  
 Klingenbergstraße 26  
 D-32758 Detmold  
 Germany

www.weidmueller.com

## Tartozékok

## Általános rendelési adatok

Típus	IE-PI-RJ45-FH-A-1.6	Változat
Rendelési szám	<a href="#">1992880000</a>	Kiegészítő vezetékrendező, RJ45, Cat.6A / Class EA (ISO/IEC 11801 2010), EIA/TIA T568 A
GTIN (EAN)	4050118378030	
Qty.	30 ST	
Típus	IE-PI-RJ45-FH-B-1.6	Változat
Rendelési szám	<a href="#">1992900000</a>	Kiegészítő vezetékrendező, RJ45, Cat.6A / Class EA (ISO/IEC 11801 2010), EIA/TIA T568 B
GTIN (EAN)	4050118378146	
Qty.	30 ST	
Típus	IE-PI-RJ45-FH-P-1.6	Változat
Rendelési szám	<a href="#">1992910000</a>	Kiegészítő vezetékrendező, RJ45, Cat.5 (ISO/IEC 11801), PROFINET
GTIN (EAN)	4050118378047	
Qty.	30 ST	
Típus	IE-PI-RJ45-FH-A-1.1	Változat
Rendelési szám	<a href="#">1992920000</a>	Kiegészítő vezetékrendező, RJ45, Cat.6A / Class EA (ISO/IEC 11801 2010), EIA/TIA T568 A
GTIN (EAN)	4050118377965	
Qty.	30 ST	
Típus	IE-PI-RJ45-FH-B-1.1	Változat
Rendelési szám	<a href="#">1992930000</a>	Kiegészítő vezetékrendező, RJ45, Cat.6A / Class EA (ISO/IEC 11801 2010), EIA/TIA T568 B
GTIN (EAN)	4050118378139	
Qty.	30 ST	