

IE-BS-M12X-S-FH**Weidmüller Interface GmbH & Co. KG**

Klingenbergstraße 26

D-32758 Detmold

Germany

www.weidmuller.com



M12 X-típus Cat. 6 A terepi összeszerelt csatlakozók és NYÁK aljzatok

Általános rendelési adatok

Változat	Dugaszoló csatlakozó, M12, IDC, Cat.6A / Class EA (ISO/IEC 11801 2010), IP67 dugaszolva
Rendelési szám	1516340000
Típus	IE-BS-M12X-S-FH
GTIN (EAN)	4050118323795
Qty.	1 Darab

Műszaki adatok

Tanúsítványok

Jóváhagyások



ROHS	Megfelel
UL File Number Search	UL weboldal
Tanúsítvány száma (cULus)	E316369

Méreték és tömegek

Átmérő	16.8 mm	Falvastagság, min.	0.9 mm
Falvastagság, max.	4 mm	Nettó tömeg	28 g

Hőmérsékletek

Tárolási hőmérséklet	Üzemi hőmérséklet	-40 °C...85 °C
Telepítési hőmérséklet		

Termékek környezetvédelmi megfelelése

RoHS megfelelési állapot	Megfelel
REACH SVHC	Lead 7439-92-1
SCIP	67cf1078-beca-4687-860b-dc475a6ec24a

Egyedi igényekre szabható dugaszoló csatlakozók műszaki adatai

Pólusszám	8	Kódolás	X kódolású
Érintkező felület	Aranyozott	LED	Nem
Csatlakozás típusa	Csupaszolás nélküli csatlakozás	Ház fő anyaga	Cink présöntvény
Szigetelési ellenállás	100 MΩ	Kábelátmérő, max.	9.7 mm
Kábelátmérő, min.	5 mm	Kategória	Cat.6A / Class EA (ISO/IEC 11801 2010)
Érintkező anyaga	CuZn	Vezeték-keresztmetszet, max.	0.34 mm ²
Vezeték-keresztmetszet, min.	0.14 mm ²	Névleges feszültség	48 V
Névleges áram	0.5 A	Védelmi osztály	IP67 dugaszolva
Dugaszolási ciklusok	≥ 100	Szennyezés súlyossága	2
Árnyékolás csatlakozás	Igen, csavarozott	Menetes gyűrű anyaga	Cink présöntvény, ónozott

Általános információk

Pólusszám	8	1. csatlakozás	M12
2. csatlakozás	IDC	UL 94 éghetőségi osztály	V-0
Ház fő anyaga	Cink présöntvény	Szigetelés keresztmetszete, max.	1.6 mm
Kategória	Cat.6A / Class EA (ISO/IEC 11801 2010)	Csatlakozási menet	M12
Érintkező anyaga	CuZn	Érintkező felület	Aranyozott
Vezeték csatlakozási átmérő, tömör, min.	0.4 mm	Csatlakozási átmérő, tömör	0.4...0.64 mm
Vezeték csatlakozási átmérő, tömör, max.	0.64 mm	Vezetékcsatlakozási keresztmetszet, tömör (AWG)	AWG 24...AWG 22
Vezeték keresztmetszet, tömör, min. (AWG)	AWG 24	Csatlakozási átmérő, flexibilis	0.48...0.76 mm
Vezeték keresztmetszet, tömör, max. (AWG)	AWG 22	Vezetékcsatlakozási keresztmetszet, flexibilis (AWG)	AWG 26...AWG 22
Vezeték csatlakozási átmérő, flexibilis, min.	0.48 mm	Vezeték csatlakozási átmérő, flexibilis, max.	0.76 mm

IE-BS-M12X-S-FH

Weidmüller Interface GmbH & Co. KG

Klingenbergstraße 26

D-32758 Detmold

Germany

www.weidmueller.com

Műszaki adatok

Vezeték csatlakozási keresztmetszet, finomsodratú, max.	0.32 mm ²	Vezeték keresztmetszet, tömör, min.	0.34 mm ²
Vezeték keresztmetszet, tömör, max.	0.32 mm ²	Conductor connection cross-section, flexible	...0.32 mm ²
Vezeték keresztmetszet, finomsodratú, min. (AWG)	AWG 26	Vezeték keresztmetszet, finomsodratú, max. (AWG)	AWG 22
Köpenyátmérő, min.	5 mm	Köpenyátmérő, max.	9.7 mm
Érintkezőtartó anyagai	PA	Árnyékolás	360°; körkörös ház
Védelmi osztály	IP67 dugaszolva	Dugaszolási ciklusok	≥ 100

Szabványok

Csatlakozó, standard	IEC 61076-2-109
----------------------	-----------------

Villamos tulajdonságok

Szigetelési ellenállás	100 MΩ	Névleges feszültség	48 V
PoE / PoE+	IEEE 802.3at szerint		

Általános szabványok

Csatlakozó, standard	IEC 61076-2-109	Tanúsítvány száma (cULus)	E316369
----------------------	-----------------	---------------------------	---------

Besorolások

ETIM 8.0	EC002635	ETIM 9.0	EC002635
ETIM 10.0	EC002635	ECLASS 14.0	27-44-01-16
ECLASS 15.0	27-44-01-16		

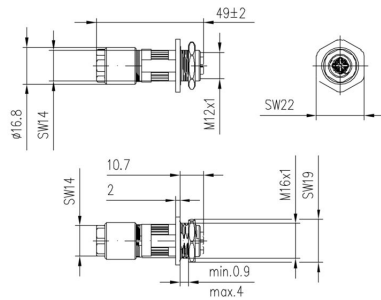
IE-BS-M12X-S-FH

Weidmüller Interface GmbH & Co. KG
 Klingenbergstraße 26
 D-32758 Detmold
 Germany

Rajzok

www.weidmueller.com

Méretrajz

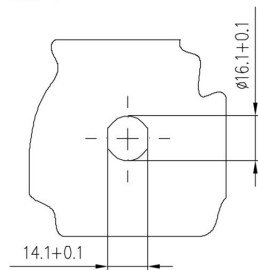


Póluskiosztás



Szerelési kivágás

$t = \text{min. } 0.9 / \text{max. } 4$



IE-BS-M12X-S-FH

Weidmüller Interface GmbH & Co. KG

Klingenbergstraße 26

D-32758 Detmold

Germany

www.weidmueller.com

Tartozékok

Screwty® tömszelence szerszám



Az ideális eszköz mindenféle alkalmazáshoz A Screwty® az ideális, általános célú szerszám minden általánosan használt szenzor- és aktuátorkábel megszorításához. A Screwty® használatával még a nehezen hozzáférhető kerek csatlakozódugaszok is kezelhetők. A csatlakozókat különösebb erőfelfejtés nélkül, egyszerű forgató mozdulattal lehet megszorítani vagy kilazítani. A Screwty® egyedülálló és általános megoldás, mivel más gyártók legtöbb (több mint 90%) kábeléhez és csatlakozójához is használható. A Screwty® egy nyélből és egy hagyományos 1/4"-os adapterből áll. Ezért minden mérethez használható: M12 és M8 kerek csatlakozó, M12F és M8F egyedi igényekre szabható dugaszok és aljzatok, valamint minden M23 dugasz és aljzat.

Általános rendelési adatok

Típus	SCREWTY SET	Változat
Rendelési szám	1910000000	Cable gland tool for M8, M12 lines and connectors
GTIN (EAN)	4032248436842	
Qty.	1 ST	

Screwty® tömszelence szerszám nyomaték funkcióval



Az ideális eszköz mindenféle alkalmazáshoz A Screwty® az ideális, általános célú szerszám minden általánosan használt szenzor- és aktuátorkábel megszorításához. A Screwty® használatával még a nehezen hozzáférhető kerek csatlakozódugaszok is kezelhetők. A csatlakozókat különösebb erőfelfejtés nélkül, egyszerű forgató mozdulattal lehet megszorítani vagy kilazítani. A Screwty® egyedülálló és általános megoldás, mivel más gyártók legtöbb (több mint 90%) kábeléhez és csatlakozójához is használható. A Screwty® egy nyélből és egy hagyományos 1/4"-os adapterből áll. Ezért minden mérethez használható: M12 és M8 kerek csatlakozó, M12F és M8F egyedi igényekre szabható dugaszok és aljzatok, valamint minden M23 dugasz és aljzat.

Általános rendelési adatok

Típus	SCREWTY SET -DM	Változat
Rendelési szám	1920000000	Cable gland tool for M8, M12 lines and connectors
GTIN (EAN)	4032248436859	
Qty.	1 ST	

IE-BS-M12X-S-FH

Weidmüller Interface GmbH & Co. KG

Klingenbergstraße 26

D-32758 Detmold

Germany

www.weidmueller.com

Tartozékok

Screwty® tömszelence szerszám



Az ideális eszköz mindenféle alkalmazáshoz. A Screwty® az ideális, általános célú szerszám minden általánosan használt szenzor- és aktuátorkábel megszorításához. A Screwty® használatával még a nehezen hozzáférhető kerek csatlakozódugaszok is kezelhetők. A csatlakozókat különösebb erőfelfejtés nélkül, egyszerű forgató mozdulattal lehet megszorítani vagy kilazítani. A Screwty® egyedülálló és általános megoldás, mivel más gyártók legtöbb (több mint 90%) kábeléhez és csatlakozójához is használható. A Screwty® egy nyélből és egy hagyományos 1/4"-os adapterből áll. Ezért minden mérethez használható: M12 és M8 kerek csatlakozó, M12F és M8F egyedi igényekre szabható dugaszok és aljzatok, valamint minden M23 dugasz és aljzat.

Általános rendelési adatok

Típus	SCREWTY- M12 F	Változat
Rendelési szám	1900020000	Cable gland tool for M12 connectors
GTIN (EAN)	4032248375851	
Qty.	1 ST	

Screwty® tömszelence szerszám nyomaték funkcióval



Az ideális eszköz mindenféle alkalmazáshoz. A Screwty® az ideális, általános célú szerszám minden általánosan használt szenzor- és aktuátorkábel megszorításához. A Screwty® használatával még a nehezen hozzáférhető kerek csatlakozódugaszok is kezelhetők. A csatlakozókat különösebb erőfelfejtés nélkül, egyszerű forgató mozdulattal lehet megszorítani vagy kilazítani. A Screwty® egyedülálló és általános megoldás, mivel más gyártók legtöbb (több mint 90%) kábeléhez és csatlakozójához is használható. A Screwty® egy nyélből és egy hagyományos 1/4"-os adapterből áll. Ezért minden mérethez használható: M12 és M8 kerek csatlakozó, M12F és M8F egyedi igényekre szabható dugaszok és aljzatok, valamint minden M23 dugasz és aljzat.

Általános rendelési adatok

Típus	SCREWTY-M12 F-DM	Változat
Rendelési szám	1900021000	Cable gland tool for M12 connectors
GTIN (EAN)	4032248436828	
Qty.	1 ST	