

IE-AD-M12DRJ45-MF-180

Weidmüller Interface GmbH & Co. KG
Klingenbergstraße 26
D-32758 Detmold
Germany

www.weidmuller.com

**Általános rendelési adatok**

| | |
|----------------|---|
| Változat | Adapter, egyenes, RJ45 180°, M12, Cat.5 (ISO/IEC 11801), IP67 |
| Rendelési szám | 1514970000 |
| Típus | IE-AD-M12DRJ45-MF-180 |
| GTIN (EAN) | 4050118321968 |
| Qty. | 1 Darab |

IE-AD-M12DRJ45-MF-180

Weidmüller Interface GmbH & Co. KG
Klingenbergstraße 26
D-32758 Detmold
Germany

www.weidmueller.com

Műszaki adatok

Tanúsítványok

Jóváhagyások



| | |
|---------------------------|-----------------------------|
| ROHS | Megfelel |
| UL File Number Search | UL weboldal |
| Tanúsítvány száma (cULus) | E471884 |

Méreték és tömegek

| | |
|-------------|------|
| Nettó tömeg | 37 g |
|-------------|------|

Hőmérsékletek

| | | | |
|------------------------|----------------|-------------------|----------------|
| Tárolási hőmérséklet | -40 °C...80 °C | Üzemi hőmérséklet | -25 °C...80 °C |
| Telepítési hőmérséklet | | | |

Termékek környezetvédelmi megfelelése

| | |
|--|--------------------------------------|
| RoHS megfelelési állapot | Megfelel, kivétellel |
| RoHS alóli kivétel (ha van/ismert ilyen) | 6c |
| REACH SVHC | Lead 7439-92-1 |
| SCIP | d1193a9e-dc7c-484a-ba48-176711eb392b |

Egyedi igényekre szabható dugaszoló csatlakozók műszaki adatai

| | | | |
|-------------------|-----------------------|-----------------|------------|
| Pólusszám | 4 | Kódolás | D kódolású |
| Érintkező felület | Aranyozott | Ház fő anyaga | PA 66 |
| Kategória | Cat.5 (ISO/IEC 11801) | Védelmi osztály | IP67 |

Általános információk

| | | | |
|-------------------|------------------------|--------------------|------------------|
| Pólusszám | 4 | 1. csatlakozás | RJ45 180° |
| 2. csatlakozás | M12 | Árucikk leírása | Adapter, egyenes |
| Összetétel | M12 csap - RJ45 aljzat | Ház fő anyaga | PA 66 |
| Kategória | Cat.5 (ISO/IEC 11801) | Csatlakozási menet | M12 |
| Érintkező felület | Aranyozott | Árnyékolás | Igen |
| Védelmi osztály | IP67 | | |

Szabványok

| | |
|----------------------|--------------------------------|
| Csatlakozó, standard | IEC 60603-7-5, IEC 61076-2-101 |
|----------------------|--------------------------------|

Villamos tulajdonságok

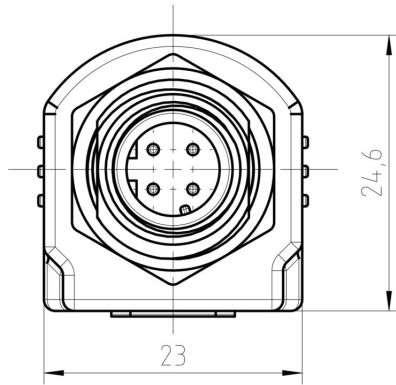
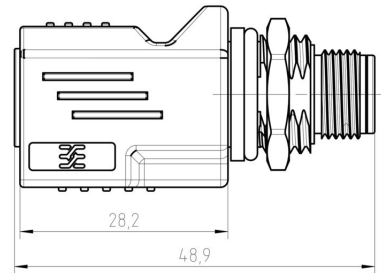
| | | | |
|---------------------|---------|------------------------------------|-----|
| Átmeneti ellenállás | ≤ 10 mΩ | Áramtovábbítási kapacitás 50 °C-on | 1 A |
|---------------------|---------|------------------------------------|-----|

Általános műszaki adatok

| | | | |
|--------------------|---------|-------------------|------------|
| Pólusszám | 4 | Kódolás | D kódolású |
| Csatlakozási menet | M12 | Érintkező felület | Aranyozott |
| Változat | egyenes | Ház fő anyaga | PA 66 |
| Védelmi osztály | IP67 | | |

Műszaki adatok**Besorolások**

| | | | |
|-------------|-------------|-------------|-------------|
| ETIM 8.0 | EC000313 | ETIM 9.0 | EC000313 |
| ETIM 10.0 | EC000313 | ECLASS 14.0 | 27-44-03-20 |
| ECLASS 15.0 | 27-44-03-20 | | |

Rajzok**Méretrajz****Méretrajz****Szerelési kivágás**