

**IE-AD-M12DRJ45-MF-90**

**Weidmüller Interface GmbH & Co. KG**  
Klingenbergstraße 26  
D-32758 Detmold  
Germany

www.weidmuller.com

**Általános rendelési adatok**

Változat	Adapter, hajlított, RJ45 90°, M12, Cat.5 (ISO/IEC 11801), IP67
Rendelési szám	<a href="#">1514940000</a>
Típus	IE-AD-M12DRJ45-MF-90
GTIN (EAN)	4050118322309
Qty.	1 Darab

## Műszaki adatok

## Tanúsítványok

Jóváhagyások



ROHS	Megfelel
UL File Number Search	<a href="#">UL weboldal</a>
Tanúsítvány száma (cULus)	E471884

## Méreték és tömegek

Nettó tömeg	35 g
-------------	------

## Hőmérsékletek

Tárolási hőmérséklet	-40 °C...80 °C	Üzemi hőmérséklet	-25 °C...80 °C
Telepítési hőmérséklet			

## Termékek környezetvédelmi megfelelése

RoHS megfelelési állapot	Megfelel
REACH SVHC	Lead 7439-92-1
SCIP	d1193a9e-dc7c-484a-ba48-176711eb392b

## Egyedi igényekre szabható dugaszoló csatlakozók műszaki adatai

Pólusszám	4	Kódolás	D kódolású
Érintkező felület	Aranyozott	Ház fő anyaga	PA 66
Kategória	Cat.5 (ISO/IEC 11801)	Védelmi osztály	IP67

## Általános információk

Pólusszám	4	1. csatlakozás	RJ45 90°
2. csatlakozás	M12	Árucikk leírása	Adapter, hajlított
Összetétel	M12 csap - RJ45 aljzat	Ház fő anyaga	PA 66
Kategória	Cat.5 (ISO/IEC 11801)	Csatlakozási menet	M12
Érintkező felület	Aranyozott	Árnyékolás	Igen
Védelmi osztály	IP67		

## Szabványok

Csatlakozó, standard	IEC 60603-7-5, IEC 61076-2-101
----------------------	--------------------------------

## Villamos tulajdonságok

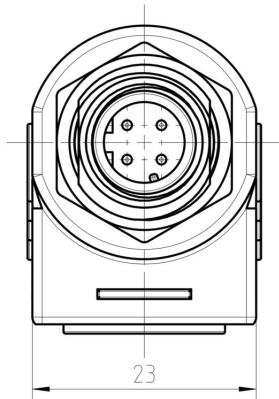
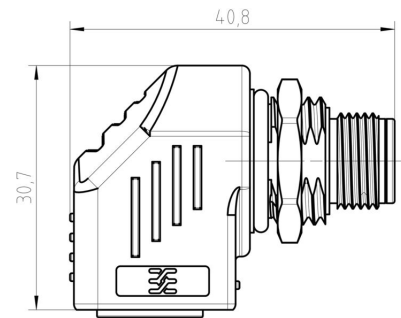
Átmeneti ellenállás	≤ 10 mΩ	Áramtovábbítási kapacitás 50 °C-on	1 A
---------------------	---------	------------------------------------	-----

## Általános műszaki adatok

Pólusszám	4	Kódolás	D kódolású
Csatlakozási menet	M12	Érintkező felület	Aranyozott
Változat	hajlított	Ház fő anyaga	PA 66
Védelmi osztály	IP67		

**Műszaki adatok****Besorolások**

ETIM 8.0	EC000313	ETIM 9.0	EC000313
ETIM 10.0	EC000313	ECLASS 14.0	27-44-03-20
ECLASS 15.0	27-44-03-20		

**Méretrajz****Méretrajz****Szerelési kivágás**