

**HDC IP68 04A TOS 1M25G****Weidmüller Interface GmbH & Co. KG**

Klingenbergstraße 26

D-32758 Detmold

Germany

www.weidmueller.com



Az új RockStar® burkolatok ellenállnak a tengervíznek és magas szintű ütésállóságot biztosítanak, teljesítik az IP 68 és IP 69K védelemet, extrém környezeti feltételek alatti használatra lettek kifejlesztve és eleget tesznek a DIN EN 61373 szabvány 2. kategória szerinti magas vibrációs követelményeknek (forgóváz). Így ez a házcsalád ideálisan alkalmas a nagy igénybevételre tervezett csatlakozások hiba- és karbantartás nélküli működéséhez a szállítás és közlekedés mérnöki, valamint az energetikai és az extrém követelményeket támaztó alkalmazásokban. A fejlesztés során megvalósított mérések a burkolatokat rendkívüli módon EMC-ellenállóvá tették.

**Általános rendelési adatok**

Változat	HDC-házak, Telepítési szerkezeti méret: 1, Védelmi osztály: IP66, IP68, IP69, bedugva, Dugóház, Rögzítő kengyeles csatlakozás, Standard, Kábelbevezetések mérete: M 25
Rendelési szám	<a href="#">1513390000</a>
Típus	HDC IP68 04A TOS 1M25G
GTIN (EAN)	4050118322705
Qty.	1 Darab

## HDC IP68 04A TOS 1M25G

Weidmüller Interface GmbH & Co. KG  
Klingenbergstraße 26  
D-32758 Detmold  
Germany

www.weidmueller.com

## Műszaki adatok

## Tanúsítványok

Jóváhagyások



ROHS Megfelel

## Méreték és tömegek

Mélység	50 mm	Mélység (coll)	1.9685 inch
Magasság	60 mm	Magasság (coll)	2.3622 inch
Szélesség	36 mm	Szélesség (coll)	1.4173 inch
Nettó tömeg	80 g		

## Hőmérsékletek

Hőmérsékleti határérték -50 °C ... 125 °C

## Termékek környezetvédelmi megfelelése

RoHS megfelelési állapot Megfelel, kivétel nélkül

REACH SVHC Nincs 0,1 tömeg% feletti SVHC

Vegyszerállóság	Anyag	Aceton
	Vegyszerállóság	Ellenálló
	Anyag	Dízelolaj
	Vegyszerállóság	Instabil
	Anyag	Etilalkohol
	Vegyszerállóság	Ellenálló
	Anyag	Sebességváltó-olaj
	Vegyszerállóság	Feltételesen ellenálló
	Anyag	Hidraulikaolaj
	Vegyszerállóság	Feltételesen ellenálló
	Anyag	Mosóbenzin
	Vegyszerállóság	Instabil
	Anyag	Izzadság
	Vegyszerállóság	Feltételesen ellenálló
	Anyag	Prémium benzin
	Vegyszerállóság	Instabil
	Anyag	Víz
	Vegyszerállóság	Ellenálló
	Anyag	UV
	Vegyszerállóság	Ellenálló
Anyag	Ózon	
Vegyszerállóság	Ellenálló	

## Méreték

Kábelbevezetés	menetes	Ház teljes hossza	50 mm
B ház magasság	60 mm		

## Verzió

Tömszelencék száma	0	Kábelbevezetések mérete	M 25
Felső rész/alsó rész/fedél	felső rész	Fedél	burkolat nélkül
Meghúzási nyomaték	2.2 Nm	Felső kábelbevezetések száma	1
Oldalsó kábelbevezetések száma	0	Ház kivitele	Dugóház

## HDC IP68 04A TOS 1M25G

**Weidmüller Interface GmbH & Co. KG**  
 Klingenbergstraße 26  
 D-32758 Detmold  
 Germany

www.weidmueller.com

## Műszaki adatok

Rögzítőrendszer kivitele	Rögzítő kengyeles csatlakozás	Kivitel	Standard
Telepítési szerkezeti méret	1	Kábelbevezetés	menetes
Típus	Dugó	Szorítós változat	Rögzítő kengyeles csatlakozás
Tömítés	tömítés nélkül	Belső menet	M 25
Szín (RAL)	RAL 9011	BG	1
Suitable for ModuPlug®	Nem		

## Általános adatok

Felületi minőség	Porbevonatos	Védelmi osztály	IP66, IP68, IP69, bedugva
------------------	--------------	-----------------	---------------------------

## Besorolások

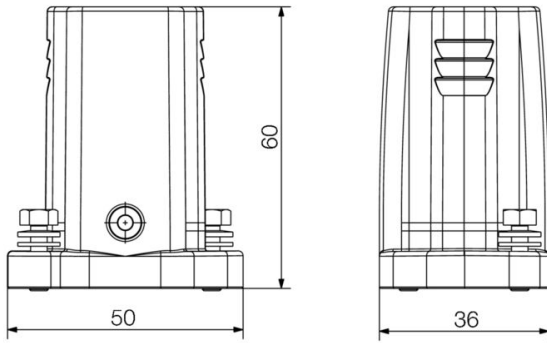
ETIM 8.0	EC000437	ETIM 9.0	EC000437
ETIM 10.0	EC000437	ECLASS 14.0	27-44-02-02
ECLASS 15.0	27-44-02-02		

**HDC IP68 04A TOS 1M25G**

**Weidmüller Interface GmbH & Co. KG**  
Klingenbergstraße 26  
D-32758 Detmold  
Germany

**Rajzok**

[www.weidmueller.com](http://www.weidmueller.com)



## HDC IP68 04A TOS 1M25G

Weidmüller Interface GmbH & Co. KG  
Klingenbergstraße 26  
D-32758 Detmold  
Germany

www.weidmueller.com

## Tartozékok

## Dugókulcs készletek

Imbuszkulcs edzett króm-vanádium-acélból, gyártás a DIN ISO 2936 L (DIN 911) szerint, a felület jó minőségű nemesített kivitelű.



## Általános rendelési adatok

Típus	SK WSD-S 1,5-10,0	Változat
Rendelési szám	<a href="#">9008850000</a>	Mounting tool
GTIN (EAN)	4032248266609	
Qty.	1 ST	

## IP68 verzió



A készülékházak bőséges választéka mellett a Weidmüller többféle tömszelencét kínál számos alkalmazáshoz. A sárgaréz, műanyagból és rozsdamentes acélból készült tömszelencék megfelelnek a különféle IP védettségi osztály előírásainak, hogy mindenféle ipari készülékházhoz használhatók legyenek. A tömszelence és az alkalmazás sorozatától függően a tömszelencék tanúsítva és tesztelve vannak a VDE, UL, UR, cULus, DNV GL vagy EN 45545 szabvány előírásainak megfelelően.

## Általános rendelési adatok

Típus	VG M25 - MS 68	Változat
Rendelési szám	<a href="#">1772230000</a>	VG MS (standard sárgaréz tömszelence), Tömszelencék, egyenes, M 25, 8 mm, OD min. 10 - OD max. 14 mm, IP54, IP66, IP67, IP68 - 5 bar (30 min.), IP69K, Sárgaréz, nikkelezett
GTIN (EAN)	4032248129881	
Qty.	25 ST	

## EMC sárgaréz tömszelence, 4. generáció



Az elektronikus komponensek növekvő érzékenysége és az elektromágneses interferenciafrekvenciák növekedése fontossá tette a rendszer árnyékolási koncepciójában a tömszelencék szerepét. Az ilyen típusú EMC-tömszelencék árnyékolást nyújtanak az interferenciafrekvenciákkal szemben, 360°-os árnyékolást biztosító csatlakozással. Az ujjal reteszeltető tömítés kimagasló kábelvisszatartást és feszültségmentesítést biztosít, emellett a tömszelence megfelel az EN 62444 szabvány mechanikai követelményeinek. A szabadalmaztatott kialakításnak köszönhetően nagyon egyszerű és gyors az összeszerelés.

**HDC IP68 04A TOS 1M25G**

**Weidmüller Interface GmbH & Co. KG**  
Klingenbergstraße 26  
D-32758 Detmold  
Germany

[www.weidmueller.com](http://www.weidmueller.com)

**Tartozékok****Általános rendelési adatok**

Típus	VG M25 EMV-4 MS 10-18	Változat
Rendelési szám	<a href="#">2435170000</a>	VG EMV GEN 4 (EMC tömszelence szorítóketreccel), Tömszelencék, egyenes, M 25, 8, OD min. 10 - OD max. 18 mm, IP54, IP66, IP67, IP68 - 5 bar (30 min.), IP69K, Sárgaréz, nikkelezett
GTIN (EAN)	4050118446920	
Qty.	25 ST	