

## ACT20C-CMT-60-AO-RC-S

**Weidmüller Interface GmbH & Co. KG**  
 Klingenbergstraße 26  
 D-32758 Detmold  
 Germany

www.weidmueller.com

### Product image



Az ACT20C sorozatot kifejezetten folyamatosan működő alkalmazásokhoz fejlesztettük ki. A diagnosztikai, eszköz- és folyamatinformációk folyamatos felügyeletét teszi lehetővé („állapotfelügyelet”).

Több ACT20C komponens használatával ACT20C Ethernet átjáróból, kommunikációképes ACT20C jelátalakítóból és ACT20C buszlezáró sorkapocsból álló állomást lehet kialakítani.

### Általános rendelési adatok

Változat	Áram-mérőjeladó, Input : 0...40/50/60 A, Output : 0(4)-20 mA, 0-10 V, Relay
Rendelési szám	<a href="#">1510420000</a>
Típus	ACT20C-CMT-60-AO-RC-S
GTIN (EAN)	4050118319613
Qty.	1 Darab

## Műszaki adatok

## Tanúsítványok

Jóváhagyások



ROHS	Megfelel
UL File Number Search	<a href="#">UL weboldal</a>
Tanúsítvány száma (cULus)	E141197

## Méreték és tömegek

Mélység	113.6 mm	Mélység (coll)	4.4724 inch
Magasság	117.2 mm	Magasság (coll)	4.6142 inch
Szélesség	22.5 mm	Szélesség (coll)	0.8858 inch
Nettó tömeg	154 g		

## Hőmérsékletek

Tárolási hőmérséklet	-40 °C...85 °C	Üzemi hőmérséklet	-25 °C...60 °C
Páratartalom	5...95% páralecsapódás nem megengedett		

## Meghibásodási valószínűség

SIL az IEC 61508 szerint	Egyik sem	MTTF	130 a
--------------------------	-----------	------	-------

## Termékek környezetvédelmi megfelelése

RoHS megfelelési állapot	Megfelel, kivétellel
RoHS alóli kivétel (ha van/ismert ilyen)	7a, 7cl
REACH SVHC	Lead 7439-92-1
SCIP	2f6dd957-421a-46db-a0c2-cf1609156924

## Bemenet

Bemenő frekvencia	AC: 15...700 Hz	Bemenet mérési tartomány	konfigurálható, 0 – 40/50/60 A AC (RMS) vagy DC
Bemenő jel	Áramkabel átmenő furatban		

## 1. interfész

Interfész	Kommunikáció CH20M gyűjtősínen keresztül átjáróval (ACT20C-GTW-100-MTCP-S)
-----------	--

## Kimenet

Terhelő impedancia árama	≤ 600 Ω
--------------------------	---------

## riasztás kimenet

Kapcsolási áram	5 A
-----------------	-----

## ACT20C-CMT-60-AO-RC-S

Weidmüller Interface GmbH & Co. KG  
Klingenbergstraße 26  
D-32758 Detmold  
Germany

www.weidmueller.com

## Műszaki adatok

## Általános adatok

Pontosság	<0,75 % FSR, < 1,5 % FSR 50/60 A AC mérési tartományánál	Tápfeszültség	a rendszerbuszon keresztül
Lépés válaszideje	<300 ms	Tartósín	TS 35
Hőmérséklet együttható	typ. 0.04 % / K, max. 0.09 % / K	Névleges áramfelvétel	3 VA
Konfiguráció	FDT/DTM szoftverrel, átjárón keresztül (ACT20C- GTW-100-MTCP-S), Címzés DIP-kapcsolókkal	Áramfelvétel, max.	2.2 W

## Szigetelések koordinálása

Lökőfeszültség	6,4 kV (1,2/50 µs)	EMC szabványok	IEC 61326-1
Vizsgálati feszültség	4 kV	Tűlfeszültség kategória	III
Szennyezés súlyossága	2	Galvanikus leválasztás	4 utas leválasztó, bemenet / kimenet / tápellátás / relé között
Névleges feszültség	300 V ACrms		

## Kimenet (Digitális)

Névleges kapcsolási áram	6 A	Max. kapcsolási feszültség, AC	250 V
Típus	Relé, 1 váltóérintkező, Folyamatriasztások (4-szer) hiszterézissel, riasztási késleltetéssel (konfigurálható) 0...180 s között		

## Kimenet (analóg)

Típus (analóg kimenet)	Feszültség- és áramkimenet (konfigurálható)	Kimenő feszültség	állítható, 0...10 V, 2...10 V, 0...5 V, 1...5 V, -5...+5 V, -10...+10 V
Lezáró ellenállás feszültség	≥ 10 kΩ	Lezáró ellenállás árama analóg	≤ 600 Ω
Kimenő áram	állítható, 0...20 mA, 4...20 mA, -20 – +20 mA		

## Csatlakozási adatok

Csatlakozás típusa	Csavaros csatlakozás	Meghúzási nyomaték, min.	0.5 Nm
Meghúzási nyomaték, max.	3.5 Nm	Rögzítési tartomány, névleges csatlakozás	1.5 mm <sup>2</sup>
Rögzítési tartomány, névleges csatlakozás, min.	0.5 mm <sup>2</sup>	Rögzítési tartomány, névleges csatlakozás, max.	2.5 mm <sup>2</sup>
Vezeték csatlakozási keresztmetszet AWG, min.	AWG 30	Vezeték csatlakozási keresztmetszet AWG, max.	AWG 14
Vezeték keresztmetszet, tömör, min.	0.5 mm <sup>2</sup>	Vezeték keresztmetszet, tömör, max.	2.5 mm <sup>2</sup>

## Elem leírása

A termék leírása	Az ACT20C sorozat ACT20P-CMT-XX-AO-RC-S sorozat áram-mérőjeladó DC és AC áramot mérnek és felügyelnek 60 A-ig. Az alkalmazott valódi RMS módszer precíz mérést biztosít, torzított hullámformájú áramok esetén is. A készülékek integrált határérték-felügyeletet biztosítanak beállítható kapcsolási küszöbértékkel, késleltetéssel és hiszterézissel, valamint relékimenettel. Tulajdonságok <ul style="list-style-type: none"> <li>Valódi RMS érték mérése vagy aritmetikus átlagolás (AA), érintkező nélküli átmenő furatos technológia</li> <li>Túláram és áramhiány határérték-felügyelete</li> </ul>
------------------	--

**ACT20C-CMT-60-AO-RC-S**

**Weidmüller Interface GmbH & Co. KG**  
Klingenbergstraße 26  
D-32758 Detmold  
Germany

[www.weidmueller.com](http://www.weidmueller.com)

**Műszaki adatok**

- Relékimenet nyitott/zárt áramkör elven
- Fokozat nélkül állítható triggerkésleltetés
- Üzemállapot- és hibakijelzés az előlapi LED-del, és kimenet jellel való ellátása az NE43, NE44, NE107 szerint
- Biztonságos, négyutas galvanikus leválasztás az IEC/EN 61010-2-201:2013 szerint

**Besorolások**

ETIM 8.0	EC002475	ETIM 9.0	EC002475
ETIM 10.0	EC002475	ECLASS 14.0	27-21-01-23
ECLASS 15.0	27-21-01-23		

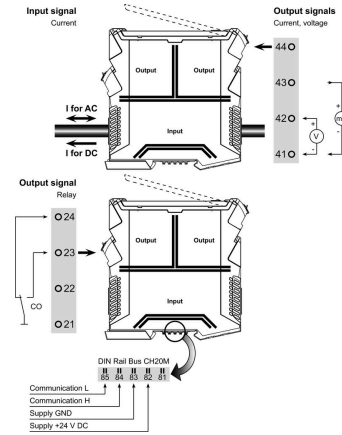
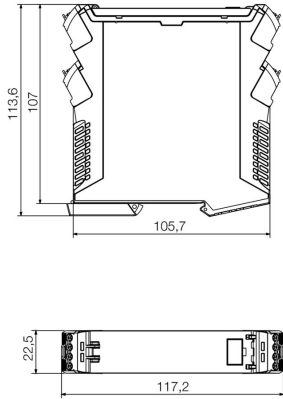
## ACT20C-CMT-60-AO-RC-S

**Weidmüller Interface GmbH & Co. KG**  
 Klingenbergstraße 26  
 D-32758 Detmold  
 Germany

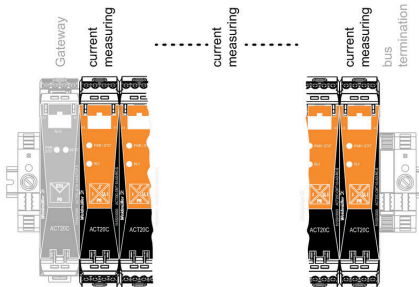
## Rajzok

www.weidmueller.com

### Méretrajz



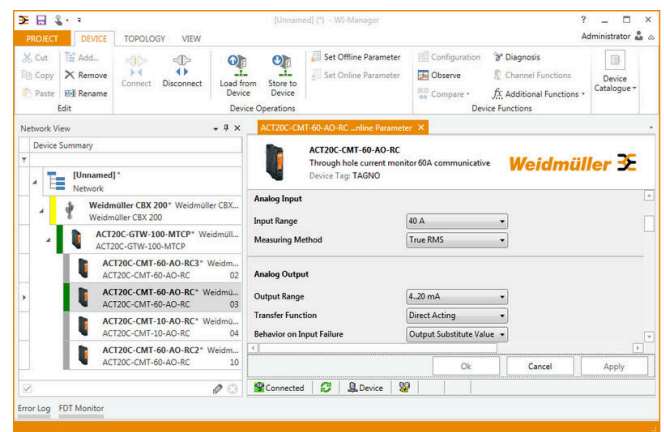
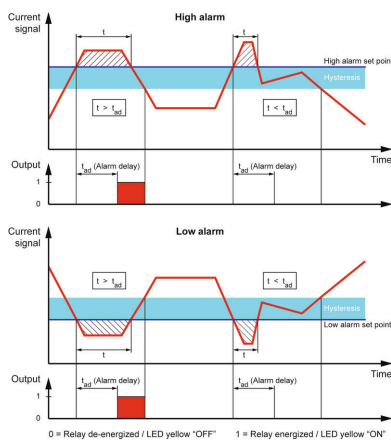
ACT20C-CMT-60-AO-RC-S is part of the ACT20C- Station



### Configuration

User address	DIP switch S1					
	1	2	3	4	5	6
2		■				
3	■					
4			■			
5		■	■			
6				■		
7	■	■	■			
8					■	
...						
16						■
...						
32						■
33	■					

■ = ON



## ACT20C-CMT-60-AO-RC-S

**Weidmüller Interface GmbH & Co. KG**

Klingenbergstraße 26

D-32758 Detmold

Germany

www.weidmueller.com

## Tartozékok

### ACT20 (DIN sínrel és tápegységekkel)



Tápegység-adapter modulok a tápfeszültség elválasztott vezetéséhez és elosztásához: az ACT20 sorozatú/ MICROSERIES jelátalakítók számára.

A 22,5/6,1 mm széles tápmodulok közvetlenül az analóg jelátalakítók mellé szerelhetők. A 24 V DC tápfeszültség választhatóan a CH20M (ACT20-sorozat) sínbuszal vagy egyszerűen a dugaszolható ZQV 4N (MICROSERIES) keresztösszekötővel áthidalható.

Az ACT20-Feed-In-PRO-S szintén érzékelheti a CH20 buszra rögzítő profilra felszerelt bármelyik eszköztől érkező hibajelzéseket.

Hiba vagy meghibásodás esetén az integrált állapotrelé közös riasztást küld a külső vezérlőnek. Mindezekon felül, az ACT20 Feed-In PRO-S készülékhez két tápegység csatlakoztatható (egy primer és egy tartalék). A CH20 buszra rögzítő profilra szerelt két betápláló modul 100%-osan redundáns tápellátást biztosít.

A tápegység állapotát és a hibaüzeneteket három LED jelzi.

Az ACT20M-Feed-In PRO Ex zone2 / Division2 alkalmazásokban is használható.

### Általános rendelési adatok

Típus	SAMPLE CH20M BUS 250MM	Változat
Rendelési szám	<a href="#">1335140000</a>	Szerelősín buszrendszer, Mintakészlet, OMNIMATE Housing - CH20M sorozat, Szélesség: 25.1 mm
GTIN (EAN)	4050118138375	
Qty.	1 ST	

## Tartozékok

## CH20M BUS SET - készlet



A moduláris elektronikai hárendszerhez integrált tartósín busz

Amikor modulus alkalmazásokon belül gondoskodik a tápellátásról, csatlakozásról vagy elosztásról, a tartósín busz helyettesítheti az időigényes egyéni huzalozás folyamatát a rugalmas és az egész rendszerben folyamatos megoldással.

A rendszerbusz biztonságosan van beépítve a 35 mm-es szabványos szerelősínbe. Az SMD-buszos sínérintkező blokk reflow-forrasztással forrasztható, így az komponensek konfekcionálása során teljesen automatikus folyamatot tesz lehetővé. A nagy ellenállású, aranyozott érintkezőfelületek tartós és megbízható érintkezést biztosítanak minden házszelesség esetén.

- Korlátlan skálázhatóság Az integrált csatlakozási megoldásnak köszönhetően a rendszer teljes szélességében: 6 mm korongtól a 67 mm-es nagy kapacitású házig.
- Egyszerű karbantarthatóság a telepítés során A modulok cseréje egyszerű, még a meglévő modulcsoportokban is, – anélkül, hogy a szomszédos modulokra hatással lenne.
- Univerzális integrálás A zavarmentes rendszerbusz biztonságosan van beépítve a 35 mm-es szabványos szerelősínbe.
- Maximális elérhetőség Öt teljesen galvanizált és részben aranyozott, kettős ívű érintkező biztosítja a tartós kapcsolatot a tartósín buszhoz. A THR forraszkarimák stabil kapcsolatot garantálnak a nyomtatott kapcsolási táblával.

## Általános rendelési adatok

Típus	SAMPLE CH20M BUS 250MM	Változat
	...	
Rendelési szám	<a href="#">1335150000</a>	Szerelősín buszrendszer, Mintakészlet, OMNIMATE Housing - CH20M sorozat, Szélesség: 25.1 mm
GTIN (EAN)	4050118138382	
Qty.	1 ST	

## Hálózat-kompatibilis áram-mérőjeladók ACT20C



Az ACT20C sorozatot kifejezetten folyamatosan működő alkalmazásokhoz fejlesztettük ki. A diagnosztikai, eszköz- és folyamatinformációk folyamatos felügyeletét teszi lehetővé („állapotfelügyelet”).

Több ACT20C komponens használatával ACT20C Ethernet átjáróból, kommunikációképes ACT20C jelátalakítóból és ACT20C buszlezáró sorkapocsból álló állomást lehet kialakítani.

## ACT20C-CMT-60-AO-RC-S

Weidmüller Interface GmbH & Co. KG  
Klingenbergstraße 26  
D-32758 Detmold  
Germany

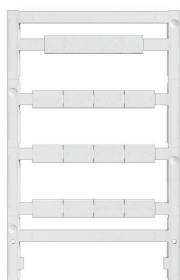
www.weidmueller.com

## Tartozékok

## Általános rendelési adatok

Típus	ACT20C-LBT-10	Változat
Rendelési szám	<a href="#">1510340000</a>	Buszlezáró ACT20C állomáshoz, Input : 0...40/50/60 A, Output : Impulzus
GTIN (EAN)	4050118319491	
Qty.	1 ST	

## Üres



Az ESG a bevált és tesztelt MultiCard formátumú jelölő számos ismert elektromos készülékhez. Az eredmény egy kiváló minőségű, kontrasztos készülékjelölő.

A Siemens, az ABB, a Beckhoff és számos más gyártó készülékeihez különböző típusok kaphatók.

Az előnyök áttekintése:

- általános célú címkék; öntapadós vagy felpattintható címkék, típustól függően,
- illesztett készülékekhez, pl. kismegszakítókhoz címkesínrre pattintható ESG jelölőket szállítunk.
- Egyedi lézer-minőségű nyomtatás a műszaki jellemzőknek megfelelően

Egyedi nyomtatáshoz: Kérjük, küldje el az M-Print PRO vagy M-Print PRO Online (telepítés nélkül) jelölőszoftverünk fájlját a címkézési előírásokkal.

## Általános rendelési adatok

Típus	ESG 8/13.5/43.3 SAI AU	Változat
Rendelési szám	<a href="#">1912130000</a>	ESG, Készülékjelölők x 13.5 mm, PA 66, Szín: Áttetsző, dugaszolható
GTIN (EAN)	4032248541164	
Qty.	5 ST	
Típus	ESG 6.6/20 BHZ 5.00/04	Változat
Rendelési szám	<a href="#">1082540000</a>	ESG, Készülékjelölők x 20 mm, PA 66, Szín: fehér, dugaszolható
GTIN (EAN)	4032248845439	
Qty.	200 ST	