

ACT20C-CMT-10-AO-RC-S

Weidmüller Interface GmbH & Co. KG
 Klingenbergstraße 26
 D-32758 Detmold
 Germany

www.weidmueller.com



Az ACT20C sorozatot kifejezetten folyamatosan működő alkalmazásokhoz fejlesztettük ki. A diagnosztikai, eszköz- és folyamatinformációk folyamatos felügyeletét teszi lehetővé („állapotfelügyelet”).

Több ACT20C komponens használatával ACT20C Ethernet átjáróból, kommunikációképes ACT20C jelátalakítóból és ACT20C buszlezáró sorkapocsból álló állomást lehet kialakítani.

Általános rendelési adatok

| | |
|----------------|---|
| Változat | Áram-mérőjeladó, Input : 0...5/10 A, Output : 0(4)-20 mA, 0-10 V, Relay |
| Rendelési szám | 1510240000 |
| Típus | ACT20C-CMT-10-AO-RC-S |
| GTIN (EAN) | 4050118319460 |
| Qty. | 1 Darab |

Műszaki adatok

Tanúsítványok

Jóváhagyások



| | |
|---------------------------|-----------------------------|
| ROHS | Megfelel |
| UL File Number Search | UL weboldal |
| Tanúsítvány száma (cULus) | E141197 |

Méreték és tömegek

| | | | |
|-------------|----------|------------------|-------------|
| Mélység | 113.6 mm | Mélység (coll) | 4.4724 inch |
| Magasság | 117.2 mm | Magasság (coll) | 4.6142 inch |
| Szélesség | 22.5 mm | Szélesség (coll) | 0.8858 inch |
| Nettó tömeg | 154 g | | |

Hőmérsékletek

| | | | |
|----------------------|--|-------------------|----------------|
| Tárolási hőmérséklet | -40 °C...85 °C | Üzemi hőmérséklet | -25 °C...60 °C |
| Páratartalom | 5...95% páralecsapódás nem megengedett | | |

Meghibásodási valószínűség

| | | | |
|--------------------------|-----------|------|-------|
| SIL az IEC 61508 szerint | Egyik sem | MTTF | 130 a |
|--------------------------|-----------|------|-------|

Termékek környezetvédelmi megfelelése

| | |
|--|--------------------------------------|
| RoHS megfelelési állapot | Megfelel, kivétellel |
| RoHS alóli kivétel (ha van/ismert ilyen) | 7a, 7cl |
| REACH SVHC | Lead 7439-92-1 |
| SCIP | 2f6dd957-421a-46db-a0c2-cf1609156924 |

Bemenet

| | | | |
|-------------------|---------------------------|--------------------------|--|
| Bemenő frekvencia | AC: 15...700 Hz | Bemenet mérési tartomány | konfigurálható, 0 – 5/10 A AC () vagy DC |
| Bemenő jel | Áramkábel átmenő furatban | | |

1. interfész

| | |
|-----------|--|
| Interfész | Kommunikáció CH20M gyűjtősínen keresztül átjáróval (ACT20C-GTW-100-MTCP-S) |
|-----------|--|

Kimenet

| | |
|--------------------------|---------|
| Terhelő impedancia árama | ≤ 600 Ω |
|--------------------------|---------|

riasztás kimenet

| | |
|-----------------|-----|
| Kapcsolási áram | 5 A |
|-----------------|-----|

ACT20C-CMT-10-AO-RC-S

Weidmüller Interface GmbH & Co. KG

Klingenbergstraße 26

D-32758 Detmold

Germany

www.weidmueller.com

Műszaki adatok

Általános adatok

| | | | |
|-----------------------|---|-----------------------|----------------------------|
| Pontosság | <0,75 % FSR | Tápfeszültség | a rendszerbuszon keresztül |
| Lépés válaszideje | <300 ms | Tartósín | TS 35 |
| Hőmérséklet egyútható | typ. 0.04 % / K, max. 0.09 % / K | Névleges áramfelvétel | 3 VA |
| Konfiguráció | FDT/DTM szoftverrel, átjárón keresztül (ACT20C-GTW-100-MTCP-S), Címzés DIP-kapcsolókkal | Áramfelvétel, max. | 2.2 W |

Szigetelések koordinálása

| | | | |
|-----------------------|--------------------|-------------------------|---|
| Lökőfeszültség | 6,4 kV (1,2/50 µs) | EMC szabványok | IEC 61326-1 |
| Vizsgálati feszültség | 4 kV | Túlfeszültség kategória | III |
| Szennyezés súlyossága | 2 | Galvanikus leválasztás | 4 utas leválasztó, bemenet / kimenet / tápellátás / relé között |
| Névleges feszültség | 300 V ACrms | | |

Kimenet (Digitális)

| | | | |
|--------------------------------|------|--------------------------------|--|
| Névleges kapcsolási áram | 6 A | Max. kapcsolási feszültség, AC | 250 V |
| Max. kapcsolási feszültség, DC | 24 V | Típus | Relé, 1 váltóérintkező, Folyamatriasztások (4-szer) hiszterézissel, riasztási késleltetéssel (konfigurálható) 0...180 s között |

Kimenet (analóg)

| | | | |
|------------------------------|---|--------------------------------|---|
| Típus (analóg kimenet) | Feszültség- és áramkimenet (konfigurálható) | Kimenő feszültség | állítható, 0...10 V, 2...10 V, 0...5 V, 1...5 V, -5...+5 V, -10...+10 V |
| Lezáró ellenállás feszültség | ≥ 10 kΩ | Lezáró ellenállás árama analóg | ≤ 600 Ω |
| Kimenő áram | állítható, 0...20 mA, 4...20 mA, -20 – +20 mA | | |

Csatlakozási adatok

| | | | |
|---|----------------------|---|---------------------|
| Csatlakozás típusa | Csavaros csatlakozás | Meghúzási nyomaték, min. | 0.5 Nm |
| Meghúzási nyomaték, max. | 3.5 Nm | Rögzítési tartomány, névleges csatlakozás | 1.5 mm ² |
| Rögzítési tartomány, névleges csatlakozás, min. | 0.5 mm ² | Rögzítési tartomány, névleges csatlakozás, max. | 2.5 mm ² |
| Vezeték csatlakozási keresztmetszet AWG, min. | AWG 30 | Vezeték csatlakozási keresztmetszet AWG, max. | AWG 14 |
| Vezeték keresztmetszet, tömör, min. | 0.5 mm ² | Vezeték keresztmetszet, tömör, max. | 2.5 mm ² |

Elem leírása

| | |
|------------------|---|
| A termék leírása | <p>Az ACT20C sorozat ACT20P-CMT-XX-AO-RC-S sorozat áram-mérőjeladói DC és AC áramot mérnek és felügyelnek 60 A-ig. Az alkalmazott valódi RMS módszer precíz mérést biztosít, torzított hullámformájú áramok esetén is. A készülékek integrált határérték-felügyeletet biztosítanak beállítható kapcsolási küszöbértékkel, késleltetéssel és hiszterézissel, valamint relékimenettel.</p> <p>Tulajdonságok</p> <ul style="list-style-type: none"> • Valódi RMS érték mérése vagy aritmetikus átlagolás (AA), érintkező nélküli átmenő furatos technológia • Túláram és áramhiány határérték-felügyelete • Relékimenet nyitott/zárt áramkör elven • Fokozat nélkül állítható triggerkésleltetés |
|------------------|---|

ACT20C-CMT-10-AO-RC-S

Weidmüller Interface GmbH & Co. KG
Klingenbergstraße 26
D-32758 Detmold
Germany

www.weidmueller.com

Műszaki adatok

- Üzemállapot- és hibakijelzés az előlapi LED-del, és kimenet jellel való ellátása az NE43, NE44, NE107 szerint
- Biztonságos, négyutas galvanikus leválasztás az IEC/EN 61010-2-201:2013 szerint

Besorolások

| | | | |
|-------------|-------------|-------------|-------------|
| ETIM 8.0 | EC002475 | ETIM 9.0 | EC002475 |
| ETIM 10.0 | EC002475 | ECLASS 14.0 | 27-21-01-23 |
| ECLASS 15.0 | 27-21-01-23 | | |

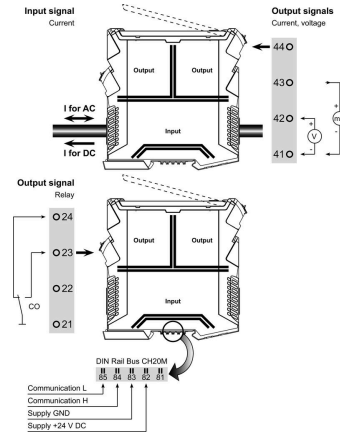
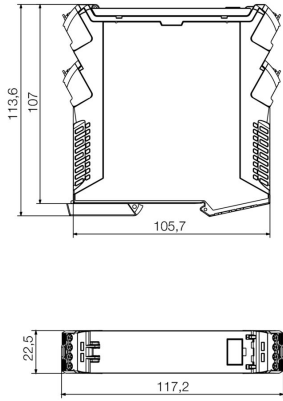
ACT20C-CMT-10-AO-RC-S

Weidmüller Interface GmbH & Co. KG
 Klingenbergstraße 26
 D-32758 Detmold
 Germany

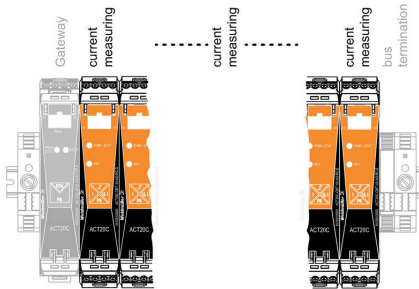
Rajzok

www.weidmueller.com

Méretrajz



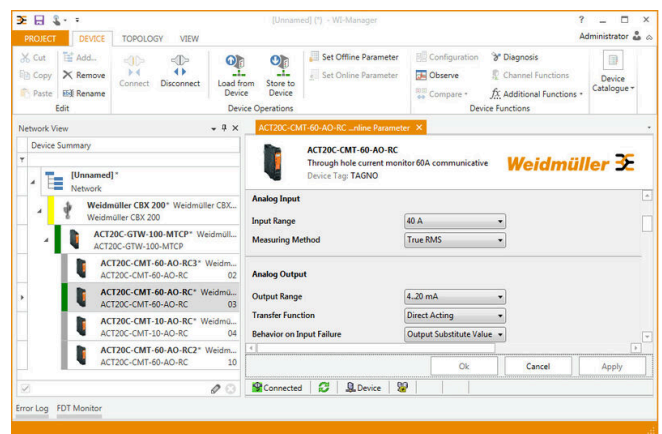
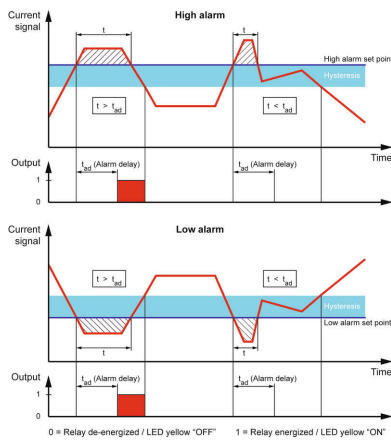
ACT20C-CMT-60-AO-RC-S is part of the ACT20C- Station



Configuration

| User address | DIP switch S1 | | | | | |
|--------------|---------------|---|---|---|---|---|
| | 1 | 2 | 3 | 4 | 5 | 6 |
| 2 | | ■ | | | | |
| 3 | ■ | | | | | |
| 4 | | | ■ | | | |
| 5 | | ■ | ■ | | | |
| 6 | | | | ■ | | |
| 7 | ■ | ■ | ■ | | | |
| 8 | | | | | ■ | |
| ... | | | | | | |
| 16 | | | | | | ■ |
| ... | | | | | | |
| 32 | | | | | | ■ |
| 33 | ■ | | | | | |

■ = ON



ACT20C-CMT-10-AO-RC-S

Weidmüller Interface GmbH & Co. KG

Klingenbergstraße 26

D-32758 Detmold

Germany

www.weidmueller.com

Tartozékok

ACT20 (DIN sínrel és tápegységekkel)



Tápegység-adapter modulok a tápfeszültség elválasztott vezetéséhez és elosztásához: az ACT20 sorozatú/ MICROSERIES jelátalakítók számára.

A 22,5/6,1 mm széles tápmodulok közvetlenül az analóg jelátalakítók mellé szerelhetők. A 24 V DC tápfeszültség választhatóan a CH20M (ACT20-sorozat) sínbuszal vagy egyszerűen a dugaszolható ZQV 4N (MICROSERIES) keresztösszekötővel áthidalható.

Az ACT20-Feed-In-PRO-S szintén érzékelheti a CH20 buszra rögzítő profilra felszerelt bármelyik eszköztől érkező hibajelzéseket.

Hiba vagy meghibásodás esetén az integrált állapotrelé közös riasztást küld a külső vezérlőnek. Mindezekon felül, az ACT20 Feed-In PRO-S készülékhez két tápegység csatlakoztatható (egy primer és egy tartalék). A CH20 buszra rögzítő profilra szerelt két betápláló modul 100%-osan redundáns tápellátást biztosít.

A tápegység állapotát és a hibaüzeneteket három LED jelzi.

Az ACT20M-Feed-In PRO Ex zone2 / Division2 alkalmazásokban is használható.

Általános rendelési adatok

| | | |
|----------------|----------------------------|---|
| Típus | SAMPLE CH20M BUS 250MM | Változat |
| Rendelési szám | 1335140000 | Szerelősín buszrendszer, Mintakészlet, OMNIMATE Housing - CH20M sorozat, Szélesség: 25.1 mm |
| GTIN (EAN) | 4050118138375 | |
| Qty. | 1 ST | |

Tartozékok

CH20M BUS SET - készlet



A moduláris elektronikai hárendszerhez integrált tartósín busz

Amikor modulus alkalmazásokon belül gondoskodik a tápellátásról, csatlakozásról vagy elosztásról, a tartósín busz helyettesítheti az időigényes egyéni huzalozás folyamatát a rugalmas és az egész rendszerben folyamatos megoldással.

A rendszerbusz biztonságosan van beépítve a 35 mm-es szabványos szerelősínbe. Az SMD-buszos sínérintkező blokk reflow-forrasztással forrasztható, így az komponensek konfekcionálása során teljesen automatikus folyamatot tesz lehetővé. A nagy ellenállású, aranyozott érintkezőfelületek tartós és megbízható érintkezést biztosítanak minden házszélesség esetén.

- Korlátlan skálázhatóság Az integrált csatlakozási megoldásnak köszönhetően a rendszer teljes szélességében: 6 mm korongtól a 67 mm-es nagy kapacitású házig.
- Egyszerű karbantarthatóság a telepítés során A modulok cseréje egyszerű, még a meglévő modulcsoportokban is, – anélkül, hogy a szomszédos modulokra hatással lenne.
- Univerzális integrálás A zavarmentes rendszerbusz biztonságosan van beépítve a 35 mm-es szabványos szerelősínbe.
- Maximális elérhetőség Öt teljesen galvanizált és részben aranyozott, kettős ívű érintkező biztosítja a tartós kapcsolatot a tartósín buszhoz. A THR forraszkarimák stabil kapcsolatot garantálnak a nyomtatott kapcsolási táblával.

Általános rendelési adatok

| | | |
|----------------|----------------------------|---|
| Típus | SAMPLE CH20M BUS 250MM | Változat |
| | ... | |
| Rendelési szám | 1335150000 | Szerelősín buszrendszer, Mintakészlet, OMNIMATE Housing - CH20M sorozat, Szélesség: 25.1 mm |
| GTIN (EAN) | 4050118138382 | |
| Qty. | 1 ST | |

Hálózat-kompatibilis áram-mérőjeladók ACT20C



Az ACT20C sorozatot kifejezetten folyamatosan működő alkalmazásokhoz fejlesztettük ki. A diagnosztikai, eszköz- és folyamatinformációk folyamatos felügyeletét teszi lehetővé („állapotfelügyelet”).

Több ACT20C komponens használatával ACT20C Ethernet átjáróból, kommunikációképes ACT20C jelátalakítóból és ACT20C buszlezáró sorkapocsból álló állomást lehet kialakítani.

ACT20C-CMT-10-AO-RC-S

Weidmüller Interface GmbH & Co. KG
Klingenbergstraße 26
D-32758 Detmold
Germany

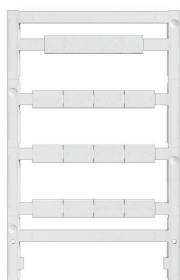
www.weidmueller.com

Tartozékok

Általános rendelési adatok

| | | | |
|----------------|----------------------------|--|----------|
| Típus | ACT20C-LBT-10 | Változat | |
| Rendelési szám | 1510340000 | Buszlezáró ACT20C állomáshoz, Input : 0...40/50/60 A, Output : | Impulzus |
| GTIN (EAN) | 4050118319491 | | |
| Qty. | 1 ST | | |

Üres



Az ESG a bevált és tesztelt MultiCard formátumú jelölő számos ismert elektromos készülékhez. Az eredmény egy kiváló minőségű, kontrasztos készülékjelölő.

A Siemens, az ABB, a Beckhoff és számos más gyártó készülékeihez különböző típusok kaphatók.

Az előnyök áttekintése:

- általános célú címkék; öntapadós vagy felpattintható címkék, típustól függően,
- illesztett készülékekhez, pl. kismegszakítókhoz címkésínre pattintható ESG jelölőket szállítunk.
- Egyedi lézer-minőségű nyomtatás a műszaki jellemzőknek megfelelően

Egyedi nyomtatáshoz: Kérjük, küldje el az M-Print PRO vagy M-Print PRO Online (telepítés nélkül) jelölőszoftverünk fájlját a címkézési előírásokkal.

Általános rendelési adatok

| | | | |
|----------------|----------------------------|---|--|
| Típus | ESG 8/13.5/43.3 SAI AU | Változat | |
| Rendelési szám | 1912130000 | ESG, Készülékjelölők x 13.5 mm, PA 66, Szín: Áttetsző, dugaszolható | |
| GTIN (EAN) | 4032248541164 | | |
| Qty. | 5 ST | | |
| Típus | ESG 6.6/20 BHZ 5.00/04 | Változat | |
| Rendelési szám | 1082540000 | ESG, Készülékjelölők x 20 mm, PA 66, Szín: fehér, dugaszolható | |
| GTIN (EAN) | 4032248845439 | | |
| Qty. | 200 ST | | |